



3 Carottiers à câble Wireline Core Barrels

WL / WL3

UNE GAMME COMPLÈTE DE CAROTTIERS À CÂBLE A COMPLETE RANGE OF WIRELINE CORE BARRELS

BWL

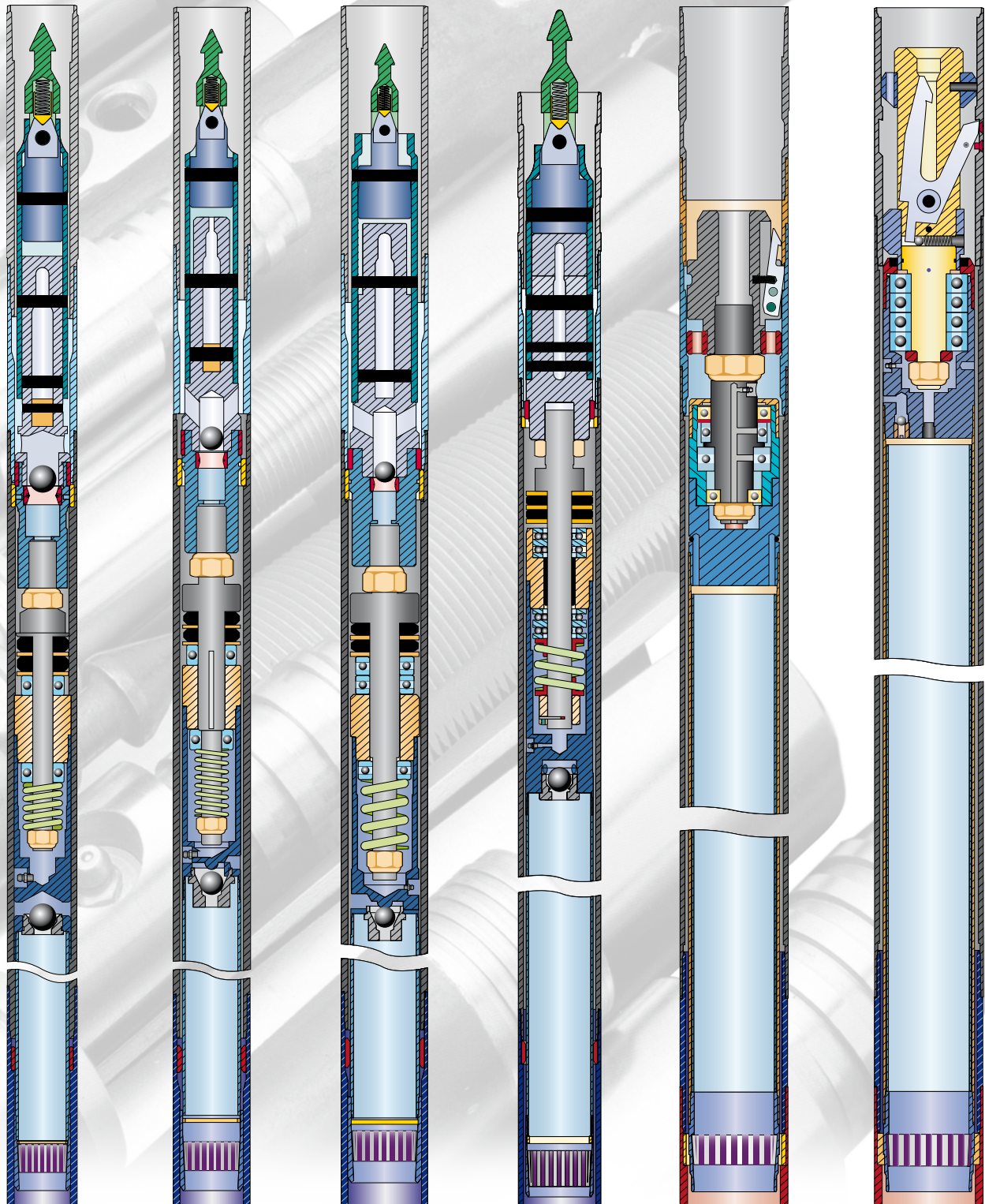
NWL

HWL

PWL

GBS

SK6L-146





WL / WL3

3 Carottiers à câble Wireline Core Barrels

ATTENTION :

L'assemblage de tête standard est fourni avec un indicateur d'appui. Avant chaque utilisation cet indicateur doit être remis à zéro en repoussant la bille hors du corps de l'indicateur.

Si vous ne souhaitez pas utiliser l'indicateur d'appui, il devra être enlevé ou alors la descente pourra être longue.

Pour enlever l'indicateur d'appui, il faut dévisser le support du loquet inférieur. Vous enlèverez alors la bille en acier et le corps de l'indicateur. Il vous suffit alors de rassembler les supports inférieurs et supérieurs du loquet.

Pour changer les obturateurs Néoprènes, vous devez enlever le chapeau du tube intérieur afin de mettre en évidence l'Ecrou auto-bloquant. Vous pouvez ainsi démonter cet Ecrou, et tous les autres éléments.

Remplacez les obturateurs Néoprènes et ré-assemblez.

Note :

Veillez vous assurer que les roulements sont remis en place dans le même sens, afin de garantir une lubrification optimale.

WARNING :

The standard surface head assembly is supplied with landing indication. Landing Indication must be reset by popping the ball back through the bushing after each use. If you do not wish to use landing indication, it must be removed or slow descent times may result.

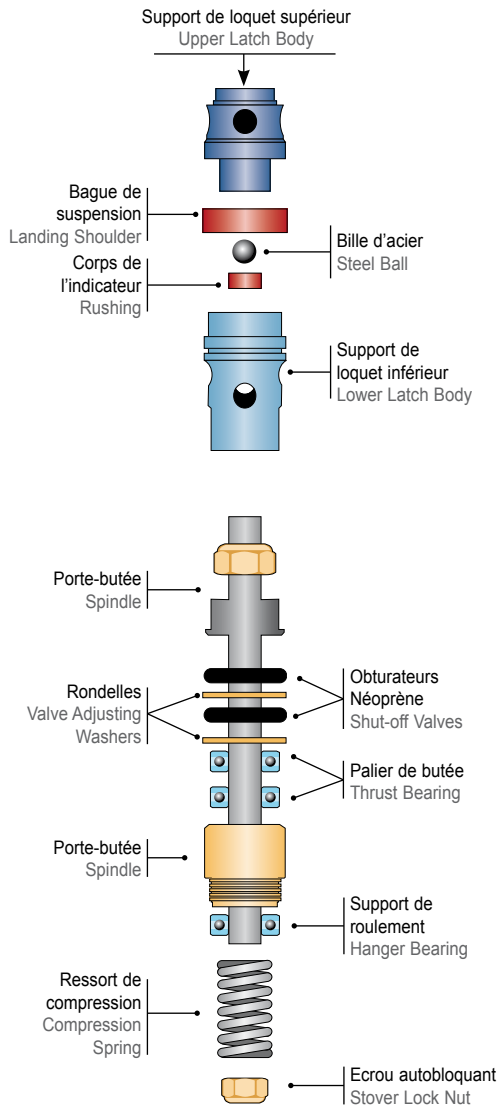
To remove landing indication, unscrew the upper latch body from the lower latch body. Remove the stainless steel ball and the landing indicator bushing. Reassemble the upper and lower latch body.

To change the shut-off valves, remove the inner tube cap assembly to expose the stover lock nut on the end of the spindle.

Remove the nut and all components on the spindle shaft, replace the shut-off valves and reassemble.

Note :

Ensure that the thrust and hanger bearings are reinstalled the same way that they were removed in order to retain proper lubrication pathways.





3 Carottiers à câble Wireline Core Barrels

WL / WL3

INSTRUCTIONS D'ASSEMBLAGE / ASSEMBLY INSTRUCTIONS

Veillez suivre ces instructions attentivement :

Composants du Tube Intérieur

- 1- Appliquer de la graisse à l'intérieur du Porte ressort et à l'extérieur du ressort extracteur.
- 2- Mettre le ressort dans le Porte ressort depuis le coté fileté.
- 3- Mettre la bague d'arrêt dans la gorge du Porte ressort.
- 4- Appliquer de la graisse sur le filetage de la tête du carottier, du tube intérieur et du Porte ressort.
- 5- Visser la tête d'un coté du tube intérieur et le Porte ressort de l'autre coté. Utiliser des clés Parmalee pour vous assurer que le filetage est bloqué.

Composants du Tube Extérieur

- 1- Appliquer de la graisse à l'extérieur de la bague d'appui, dans l'alésage du tube et sur tous les filetages.
- 2- Si le carottier va être stocké, mettre le stabilisateur du tube intérieur dans le protecteur de filetage et visser le protecteur sur le tube. Si le carottier va être utilisé immédiatement, mettre le stabilisateur du tube intérieur dans un manchon aléuseur et visser le manchon sur le tube extérieur.
- 3- Mettre la bague d'appui dans l'alésage du tube extérieur.
- 4- Visser le manchon d'adaptation sur le tube extérieur.
- 5- Visser le manchon de verrouillage sur le manchon d'adaptation.
- 6- Utiliser une clé Parmalee pour vous assurer que les filetages sont bloqués.

Carottier

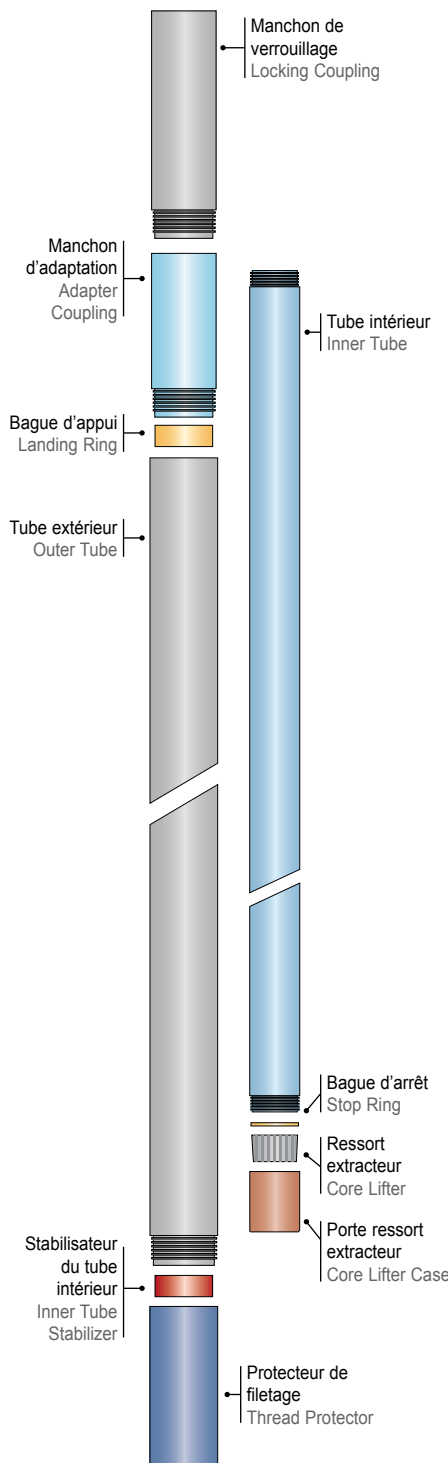
- 1- Mettre l'assemblage intérieur dans l'assemblage extérieur.

Note : L'assemblage intérieur est plus facile à mettre en place si l'assemblage extérieur est incliné vers le bas.

- 2- Rentrer les loquets afin de leur permettre de rentrer dans le filetage femelle du manchon de verrouillage.

- 3- Lorsque la bague d'appui sera en contact avec la bague de suspension, il y a assez de place pour permettre l'ouverture des loquets.

L'assemblage intérieur est ainsi verrouillé dans l'assemblage extérieur.



Follow these instructions carefully :

Inner Tube Components

- 1- Apply grease to the inside of the core lifter case and to the outside of the core lifter.
- 2- Insert the core lifter into the core lifter case from the threaded end.
- 3- Insert the stop ring into the grooved recess of the core lifter case.
- 4- Apply grease to the treaded ends of the head assembly, core lifter case and inner tube.
- 5- Thread the head assembly to one end of the inner tube and the core lifter case to the other. Use an inner tube wrench to ensure the joints are snug.

Outer Tube components

- 1- Apply grease to the outside of the landing ring, the recess in the outer tube, and all threaded joints.
- 2- If the core barrel is intended for storage, insert the inner tube stabilizer into the thread protector and assemble to one end of the outer tube. If the core barrel is intended for immediate use, insert the inner tube stabilizer into a reaming shell and thread the reaming shell onto the end of the outer tube.
- 3- Insert the landing ring into the recess of the outer tube.
- 4- Thread the adapter coupling onto the other end of the outer tube.
- 5- Thread the locking coupling onto the adapter coupling.
- 6- Tighten all joints with an outer tube wrench to ensure they are snug.

Core Barrel

- 1- Insert the assembled inner tube components into the assembled outer tube components.

Note : Assembly is easier if the bit end of the core barrel is lower than the locking coupling end.

- 2- Retract the latches of the head assembly to allow them to enter the box threads of the locking coupling.

- 3- When the landing shoulder of the head assembly is seated on the landing ring of the outer tube components, there is sufficient room for the latches to reopen. This locks the inner tube components inside the outer tube components



CAROTTAGE ET FORAGE DIAMANTÉ

DIAMOND CORING AND DRILLING

AWL

3 Carottiers à câble Wireline Core Barrels



COURONNES DIAMANTÉES / DIAMOND CORING BITS

N° Article / Part No.

IMPRÉGNÉES / IMPREGNATED



AWL Imprégnée Elite 4
 AWL Imprégnée Elite 6
 AWL Imprégnée Elite 7
 AWL Imprégnée Elite 8
 AWL Imprégnée Elite 9
 AWL Imprégnée Elite 10
 AWL Imprégnée Elite 11
 AWL Imprégnée Elite 12

AWL Impregnated Elite 4
 AWL Impregnated Elite 6
 AWL Impregnated Elite 7
 AWL Impregnated Elite 8
 AWL Impregnated Elite 9
 AWL Impregnated Elite 10
 AWL Impregnated Elite 11
 AWL Impregnated Elite 12

SERTIES / SURFACE SET



AWL Sertie S10 - 8/12
 AWL Sertie S15 - 12/15
 AWL Sertie S20 - 15/20
 AWL Sertie S25 - 20/30
 AWL Sertie S35 - 30/40
 AWL Sertie S50 - 40/60

AWL Surface Set 10 - 8/12
 AWL Surface Set S15 - 12/15
 AWL Surface Set S20 - 15/20
 AWL Surface Set S25 - 20/30
 AWL Surface Set S35 - 30/40
 AWL Surface Set S50 - 40/60

000Q00AS100S0
 000Q00AS150S0
 000Q00AS200S0
 000Q00AS250S0
 000Q00AS350S0
 000Q00AS500S0

MAXSET / MAXSET



AWL MaxSet Cubic R
 AWL MaxSet Cubic R2
 AWL MaxSet Cubic R Décharge Faciale
 AWL MaxSet Cubic R2 Décharge Faciale

AWL MaxSet Cubic R
 AWL MaxSet Cubic R2
 AWL MaxSet Cubic R Face Discharge
 AWL MaxSet Cubic R2 Face Discharge

000Q00AMSCR00
 000Q00AMSCR20
 000Q00AMSCR0F
 000Q00AMSCR2F

MAXPAX / MAXPAX



AWL MaxPax
 AWL MaxPax Décharge Faciale

AWL MaxPax
 AWL MaxPax Face Discharge

000Q00AMPE000
 000Q00AMPE00F

COURONNES MÉTAL DUR / TUNGSTEN CARBIDE BITS

N° Article / Part No.



AWL Carbure à prismes PT
 AWL Carbure à plaquettes TT
 AWL CarboDrill CD

AWL Prisms PT
 AWL Inserts TT
 AWL CarboDrill CD

000Q00ACPT000
 000Q00ACTT000
 000Q00ACCD000

MANCHONS ALÉSEURS / REAMING SHELLS

N° Article / Part No.



AWL Manchon aléreur diamanté DROIT
 AWL Manchon aléreur diamanté SPIRALÉ
 AWL Manchon aléreur carbure
 AWL Manchon aléreur nu

AWL Straight Pads Diamond Reaming Shell
 AWL Spiral Pads Diamond Reaming Shell
 AWL Carbide Reaming Shell
 AWL Blank Reaming Shell

000Q00AMADIDR
 000Q00AMADISP
 000Q00AMATC00
 000Q00AMABL00

Toutes les couronnes sont disponibles avec décharge faciale. Le code article se termine par un **F** au lieu d'un **0**.
 All core bits are available with Face Discharge. Product Number ends with **F** instead of **0**.



3 Carottiers à câble Wireline Core Barrels

BWL



COURONNES DIAMANTÉES / DIAMOND CORING BITS

N° Article / Part No.

IMPRÉGNÉES / IMPREGNATED



BWL Imprégnée Elite 4
BWL Imprégnée Elite 6
BWL Imprégnée Elite 7
BWL Imprégnée Elite 8
BWL Imprégnée Elite 9
BWL Imprégnée Elite 10
BWL Imprégnée Elite 12

BWL Impregnated Elite 4
BWL Impregnated Elite 6
BWL Impregnated Elite 7
BWL Impregnated Elite 8
BWL Impregnated Elite 9
BWL Impregnated Elite 10
BWL Impregnated Elite 12

SERTIES / SURFACE SET



BWL Sertie S10 - 8/12
BWL Sertie S15 - 12/15
BWL Sertie S20 - 15/20
BWL Sertie S25 - 20/30
BWL Sertie S35 - 30/40
BWL Sertie S50 - 40/60

BWL Surface Set S10 - 8/12
BWL Surface Set S15 - 12/15
BWL Surface Set S20 - 15/20
BWL Surface Set S25 - 20/30
BWL Surface Set S35 - 30/40
BWL Surface Set S50 - 40/60

000Q00BS100S0
000Q00BS150S0
000Q00BS200S0
000Q00BS250S0
000Q00BS350S0
000Q00BS500S0

MAXSET / MAXSET



BWL MaxSet Cubic R
BWL MaxSet Cubic R2
BWL MaxSet Cubic R Décharge Faciale
BWL MaxSet Cubic R2 Décharge Faciale

BWL MaxSet Cubic R
BWL MaxSet Cubic R2
BWL MaxSet Cubic R Face Discharge
BWL MaxSet Cubic R2 Face Discharge

000Q00BMSCR00
000Q00BMSCR20
000Q00BMSCR0F
000Q00BMSCR2F

MAXPAX / MAXPAX



BWL MaxPax
BWL MaxPax Décharge Faciale

BWL MaxPax
BWL MaxPax Face Discharge

000Q00BMPE000
000Q00BMPE00F

COURONNES MÉTAL DUR / TUNGSTEN CARBIDE BITS

N° Article / Part No.



BWL Carbure à prismes PT
BWL Carbure à plaquettes TT
BWL CarboDrill CD

BWL Prisms PT
BWL Inserts TT
BWL CarboDrill CD

000Q00BCPT000
000Q00BCTT000
000Q00BCCD000

MANCHONS ALÉSEURS / REAMING SHELLS

N° Article / Part No.



BWL Manchon aléteur diamanté DROIT
BWL Manchon aléteur diamanté SPIRALÉ
BWL Manchon aléteur carbure
BWL Manchon aléteur nu

BWL Straight Pads Diamond Reaming Shell
BWL Spiral Pads Diamond Reaming Shell
BWL Carbide Reaming Shell
BWL Blank Reaming Shell

000Q00BMADIDR
000Q00BMADISP
000Q00BMATC00
000Q00BMABL00

Toutes les couronnes sont disponibles avec décharge faciale. Le code article se termine par un **F** au lieu d'un **0**.
All core bits are available with Face Discharge. Product Number ends with **F** instead of **0**.





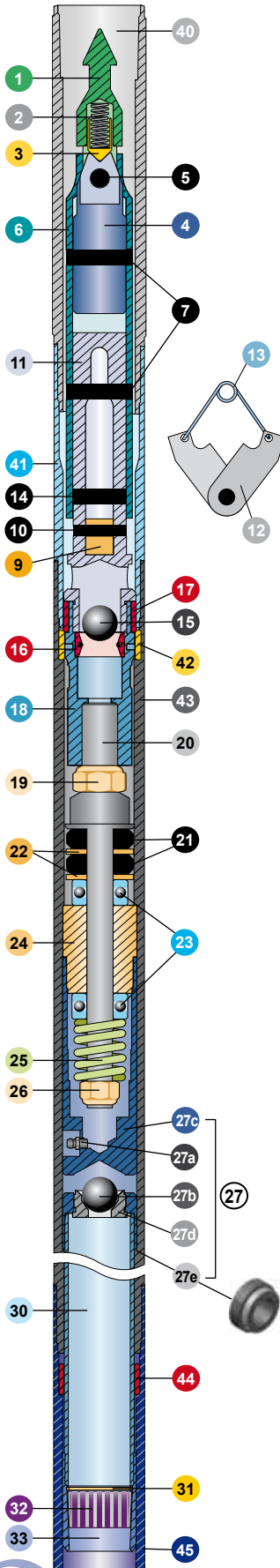
CAROTTAGE ET FORAGE DIAMANTÉ

DIAMOND CORING AND DRILLING

BWL

3

Carottiers à câble Wireline Core Barrels



N° Item	N° Article Part No.	Description Description	Longueur totale Total Length	Qté Qty	Poids Kg Weight Kg
1	45 000Q00BC306411	Carottier complet 1.52 m** Core Barrel Assy 5 ft**	2.40 m	-	24.5
1	45 000Q00BC306412	Carottier complet 3.05 m** Core Barrel Assy 10 ft**	3.90 m	-	38.2
1	33 000Q00BC3542999	Assemblage intérieur complet 1.52 m Inner Tube Assy 5 ft	-	-	9.5
1	33 000Q00BC3543000	Assemblage intérieur complet 3.05 m Inner Tube Assy 10 ft	-	-	12.7
1	27 000Q00BC3542292	Tête complète / Head Assy	-	-	5.2
1	000Q000C42913	Tête cônica d'accrochage / Spearhead Point		1	*
2	RES0104000720016010	Ressort de compression / Compression Spring		1	*
3	000Q000C42914	Piston de détente / Detent Plunger		1	*
4	000Q000C42940	Support de tête cônica / Spearhead Base		1	0.5
5	GPSPIROL01110032	Goupille spiralée / Spiral Pin		1	*
6	000Q000C3541647	Fourreau de déverrouillage / Latch Retracting Case		1	0.8
7	GPSPIROL00950041	Goupille spiralée / Spiral Pin		2	*
9	000Q000C24328	Support de loquet / Latch Support		1	*
10	GE00635032	Goupille élastique / Spring Pin		1	*
11	000Q000C3541621	Support de loquet supérieur / Upper Latch Body		1	1.4
12	000Q000C24828	Loquet de verrouillage / Latch		2	*
13	RESFLEXLATCH00BQ	Ressort de loquet / Latch Spring		1	*
14	GE00950032	Goupille élastique / Spring Pin		1	*
15	BIL02200	Bille d'acier / Steel Ball		1	*
16	000Q000C62380	Corps de l'Indicateur d'appui / Landing Indicator Bushing		1	*
17	000Q000C306421	Bague de suspension / Landing Shoulder		1	*
18	000Q000C306578	Support de loquet inférieur / Lower Latch Body		1	*
19	ECRWWH000007008009	Ecrou hexagonal / Hex Nut		1	*
20	000Q000C24331	Porte-butée / Spindle		1	0.6
21	PPU04150016201240	Obturbateur Néoprène / Shut-Off Valve		2	*
22	000Q000C24335	Rondelle d'ajustement / Valve Adjusting Washer		2	*
23	BUT00B003	Palier de butée / Thrust Bearing		2	*
24	000Q000C24336	Porte-butée de roulement / Spindle Bearing		1	0.5
25	RES0310001650072503	Ressort de compression / Compression Spring		1	*
26	ECRUNC000005008011	Ecrou autobloquant / Self-locking Nut		1	*
27	000Q000C40655	Chapeau de tube intérieur complet (27a, b, c, d) / Inner Tube Cap Assembly (27a, b, c, d)		-	1.0
27a	GRADR00M6	Graisseur / Grease Fitting		1	*
27b	BIL02200	Bille d'acier / Steel Ball		1	*
27c	000Q000C40676	Chapeau de tube intérieur / Inner Tube Cap		1	0.8
27d	000Q000C40656	Corps de clapet de retenue / Check Valve Body		1	*
27e	000Q000C40676P	Protecteur chapeau tube int. / Inner Tube Cap Protector		1	*
30	000Q00BC24356	Tube intérieur 1.52 m / Inner tube 5 ft		1	3.6
30	000Q00BC24339	Tube intérieur 3.05 m / Inner tube 10 ft		1	7.3
31	000Q00BC24831	Bague d'arrêt / Stop Ring		1	*
32	000Q00BCBACOL	Ressort extracteur à panier / Basket Core Lifter		1	*
32	000Q00BC30487F	Ressort extracteur fraisé / Fluted Core Lifter		1	*
33	000Q00BC24830	Porte ressort extracteur / Core Lifter Case		1	*
40	000Q00BC100010	Manchon de verrouillage / Full-Hole Tanged Locking Coupling		1	1.8
41	000Q00BC24833	Manchon d'adaptation / Adapter Coupling		1	0.8
42	000Q00BC24345	Bague d'appui / Landing Ring		1	*
43	000Q00BC24357	Tube extérieur 1.52 m / Outer Tube 5 ft		1	13.2
43	000Q00BC24346	Tube extérieur 3.05 m / Outer Tube 10 ft		1	24.1
44	000Q00BC44406	Stabilisateur de tube intérieur / Inner Tube Stabilizer		1	*
45	000Q00BC24348	Protecteur de filetage / Thread Protector		1	0.7

* Poids inférieur à 0.45 kg / Weight less than 0.45 kg

**Le carottier complet ne comprend ni la couronne ni le manchon /

**The complete core barrel does not include the bit, nor the shell.

72
DATC



+33 (0)3 81 41 06 06

N°Indigo 0820 FORAGE

0 820 36 72 43 - (0,12 €/min)

CAROTTAGE ET FORAGE DIAMANTÉ

DIAMOND CORING AND DRILLING



3

Carottiers à câble
Wireline Core Barrels

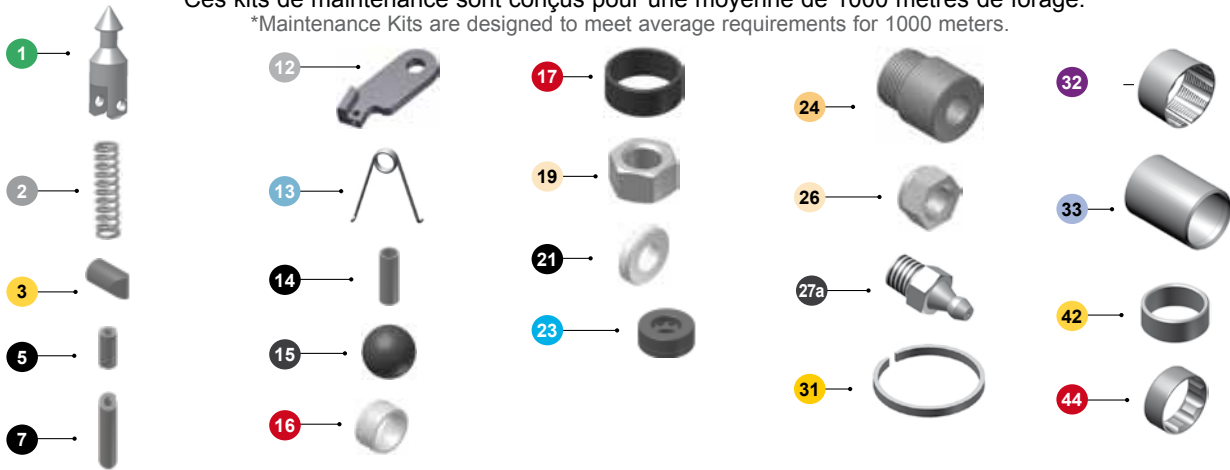
BWL

KIT DE MAINTENANCE POUR CAROTTIERS BWL / MAINTENANCE KIT FOR BWL CORE BARRELS

N° / item	N° Article / Part no.	Description / Description	Qté / Qty
1 → 44	000Q00BC3542578	Set complet de maintenance* / Complete Maintenance Kit*	-
1 → 44 (sans/without 32 & 33)	000Q00BC3542578LT	Set de maintenance "Light" / "Light" Maintenance Kit (sans ressort ni Porte ressort) / (without Core Lifter or Core Lifter Case)	-
1 → 27a	000Q00BC3542578-1	Set de maintenance tête / Head Maintenance Kit	-
1	000Q000C42913	Tête conique d'accrochage / Spearhead Point	1
2	RES0104000720016010	Ressort de compression / Compression Spring	1
3	000Q000C42914	Piston de détente / Detent Plunger	1
5	GPSPiROL01110032	Goupille spiralée / Spiral Pin	2
7	GPSPiROL00950041	Goupille spiralée / Spiral Pin	2
12	000Q000C24828	Loquet de verrouillage / Latch	4
13	RESFLEXLATCH00BQ	Ressort de loquet / Latch Spring	4
14	GE00950032	Goupille élastique / Spring Pin	2
15	BIL02200	Bille d'acier / Steel Ball	1
16	000Q000C62380	Corps de l'indicateur d'appui / Landing Indicator Bushing	2
17	000Q000C306421	Bague de suspension / Landing Shoulder	1
19	ECRWWH000007008009	Ecrou hexagonal / Hex Nut	1
21	PPU04150016201240	Obturbateur Néoprène / Shut-off Valve	4
23	BUT00B003	Palier de butée / Thrust Bearing	2
24	000Q000C24336	Porte-butée de roulement / Spindle Bearing	1
26	ECRUNC000005008011	Ecrou autobloquant / Self-locking Nut	1
27a	GRADR00M6	Graisseur / Grease Fitting	2
31	000Q00BC24831	Bague d'arrêt / Stop Ring	2
32	000Q00BC30487F	Ressort extracteur fraisé / Fluted Core Lifter	20
33	000Q00BC24830	Porte ressort extracteur / Core Lifter Case	4
42	000Q00BC24345	Bague d'appui / Landing Ring	2
44	000Q00BC44406	Stabilisateur de tube intérieur / Inner Tube Stabilizer	2

*Ces kits de maintenance sont conçus pour une moyenne de 1000 mètres de forage.

*Maintenance Kits are designed to meet average requirements for 1000 meters.



CLÉS PARMALEE / PARMALEE FULL GRIP WRENCHES

WRP05720	BWL Clé Parmalee Tube extérieur BWL Parmalee Full Grip Outer Tube
WRP04290	BWL Clé Parmalee Tube intérieur BWL Parmalee Full Grip Inner Tube



MANCHONS DE VERROUILLAGE / LOCKING COUPLINGS

Manchon Plein Trou (Standard, livré avec le carottier) Full Hole Tanged (supplied as standard)	Manchon Conventioneel (Carbure de Tungstène) Conventional Tanged (Tungsten Carbide)	Manchon Diamanté Droit Diamond Tanged Straight	Manchon Diamanté Spirale Diamond Tanged Spiral
---	--	---	---



000Q00BC100010

000Q00BCLCCTC

000Q00BCLCDIDR

000Q00BCLCDISP



+33 (0)3 81 41 30 33



datc@datc-group.com

73

DATA



CAROTTAGE ET FORAGE DIAMANTÉ

DIAMOND CORING AND DRILLING



BWL3 3

Carottiers à câble Wireline Core Barrels

COURONNES DIAMANTÉES / DIAMOND CORING BITS

N° Article / Part No.

IMPRÉGNÉES / IMPREGNATED



BWL3 Imprégnée Elite 4
 BWL3 Imprégnée Elite 6
 BWL3 Imprégnée Elite 7
 BWL3 Imprégnée Elite 8
 BWL3 Imprégnée Elite 9
 BWL3 Imprégnée Elite 10
 BWL3 Imprégnée Elite 11
 BWL3 Imprégnée Elite 12

BWL3 Impregnated Elite 4
 BWL3 Impregnated Elite 6
 BWL3 Impregnated Elite 7
 BWL3 Impregnated Elite 8
 BWL3 Impregnated Elite 9
 BWL3 Impregnated Elite 10
 BWL3 Impregnated Elite 11
 BWL3 Impregnated Elite 12

SERTIES / SURFACE SET



BWL3 Sertie S10 - 8/12
 BWL3 Sertie S15 - 12/15
 BWL3 Sertie S20 - 15/20
 BWL3 Sertie S25 - 20/30
 BWL3 Sertie S35 - 30/40
 BWL3 Sertie S50 - 40/60

BWL3 Surface Set S10 - 8/12
 BWL3 Surface Set S15 - 12/15
 BWL3 Surface Set S20 - 15/20
 BWL3 Surface Set S25 - 20/30
 BWL3 Surface Set S35 - 30/40
 BWL3 Surface Set S50 - 40/60

00Q300BS100S0
 00Q300BS150S0
 00Q300BS200S0
 00Q300BS250S0
 00Q300BS350S0
 00Q300BS500S0

MAXSET / MAXSET



BWL3 MaxSet Cubic R
 BWL3 MaxSet Cubic R2
 BWL3 MaxSet Cubic R Décharge Faciale
 BWL3 MaxSet Cubic R2 Décharge Faciale

BWL3 MaxSet Cubic R
 BWL3 MaxSet Cubic R2
 BWL3 MaxSet Cubic R Face Discharge
 BWL3 MaxSet Cubic R2 Face Discharge

00Q300BMSCR00
 00Q300BMSCR20
 00Q300BMSCR0F
 00Q300BMSCR2F

MAXPAX / MAXPAX



BWL3 MaxPax
 BWL3 MaxPax Décharge Faciale

BWL3 MaxPax
 BWL3 MaxPax Face Discharge

00Q300BMPE000
 00Q300BMPE00F

COURONNES MÉTAL DUR / TUNGSTEN CARBIDE BITS

N° Article / Part No.



BWL3 Carbone à prismes PT
 BWL3 Carbone à plaquettes TT
 BWL3 CarboDrill CD

BWL3 Prisms PT
 BWL3 Inserts TT
 BWL3 CarboDrill CD

00Q300BCPT000
 00Q300BCTT000
 00Q300BCCD000

MANCHONS ALÉSEURS / REAMING SHELLS

N° Article / Part No.



BWL Manchon aléreur diamanté DROIT
 BWL Manchon aléreur diamanté SPIRALÉ
 BWL Manchon aléreur carbure
 BWL Manchon aléreur nu

BWL Straight Pads Diamond Reaming Shell
 BWL Spiral Pads Diamond Reaming Shell
 BWL Carbide Reaming Shell
 BWL Blank Reaming Shell

000Q00BMADIDR
 000Q00BMADISP
 000Q00BMATC00
 000Q00BMABL00

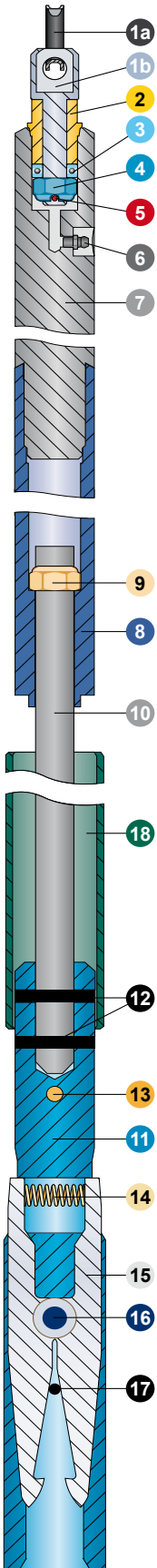
Toutes les couronnes sont disponibles avec décharge faciale. Le code article se termine par un **F** au lieu d'un **0**.
 All core bits are available with Face Discharge. Product Number ends with **F** instead of **0**.



3

Carottiers à câble Wireline Core Barrels

BWL



PINCE DE REPÊCHAGE BWL / BWL OVERSHOT

N° / item	N° Art. / Part No.	Description / Description	Qté / Qty	Poids Kg / Weight Kg
1a → 18	000Q00BC44433	Pince de repêchage complète / Complete Overshot Assy	-	9.5
1a → 5	000Q00BC25984	Accrochage de câble complet / Cable Swivel Assy	-	-
1a	COSCA06	Cosse de câble 6 mm / Cable Lug 6 mm	1	*
1b	000Q00C25991	Oeilleton / Eye Bolt	1	*
2	000Q00C25990	Porte œillette / Cable Swivel Collar	1	*
3	BUT0AX023013002	Butée à aiguilles / Needle Thrust Bearing	1	*
4	ECRUNF000001002020CR	Ecrou à encoches 1/2"-20 UNF / 1/2"-20 UNF Castle Nut	1	*
5	GV00250024	Goupille fendue / Split Pin	1	*
6	GRADR00M6	Graisseur / Hydraulic Fitting	1	*
7	000Q00C44434	Corps d'accrochage de câble / Cable Swivel Body	1	5.2
8	000Q00C44435	Tube de coulisse / Jar Tube	1	1.8
9	ENSUNC000007016014	Ecrou hexagonal / Hex Nut	1	*
10	000Q00C44438	Coulisseau / Jar Staff	1	0.9
11	000Q00C44939	Tête de pince / Overshot Head	1	1.5
12	GE00560032	Goupille élastique / Spring Pin	2	*
13	VISUNFHC00000300802C	Vis de blocage / Locking Screw	1	*
14	RES0080000620009012	Ressort de compression / Compression Spring	1	*
15	000Q00C06950	Pinces de repêchage / Lifting Dogs	1	*
16	GP01270038	Goupille pleine / Plain Pin	1	*
17	GE00475035	Goupille élastique / Spring Pin	1	*
18	000Q00C15575	Manchon de déverrouillage** / Release Sleeve**	1	0.7

* Poids inférieur à 0,45 kg / Weight less than 0,45 kg

** Utilisez le manchon de déverrouillage pour la descente dans des trous secs. Il faut retirer ce manchon pour la remontée de l'assemblage intérieur / Use release sleeve for lowering in dry holes only. It must be removed when hoisting inner tube.

NOTE : Utilisation uniquement pour le carottier à tête articulée / For use with the knuckle head pivoting spearhead system only.

Note

Le manchon de déverrouillage (18) est vendu assemblé sur la pince de repêchage et il est maintenu en place par la vis de blocage (13). Le manchon de déverrouillage **DOIT ETRE ENLEVÉ** pour des opérations normales sinon les pinces de repêchage (15) seront maintenues ouvertes et toute tentative de récupération de l'assemblage intérieur échouera.

Descente dans des trous secs

Dans des trous secs, l'overshot sera utilisé pour descendre l'assemblage intérieur. Le manchon de déverrouillage libérera l'assemblage intérieur lors d'un contact avec de l'eau ou lorsque la bague de suspension (17, voir p.72) entrera au contact avec la bague d'appui (42, voir p.72). La conicité de la tête d'accrochage ouvrira les pinces de repêchage. La vis de blocage (13) peut être remise en place lors de la descente dans un trou sec afin d'éviter au manchon de déverrouillage de s'échapper du câble.

ATTENTION : L'assemblage intérieur peut se séparer prématurément si une résistance à l'intérieur des tiges est rencontrée qui pourrait s'apparenter à un contact avec un niveau d'eau ou au positionnement dans le carottier.

Récupération de l'overshot

Si l'assemblage intérieur se coince dans le tube extérieur, le manchon de déverrouillage sera utilisé pour récupérer l'overshot.

Le manchon de déverrouillage sera placé sur le câble par la fente hélicoïdale et sera lâché en chute libre sur l'ensemble overshot-assemblage intérieur. L'arrivée du manchon de déverrouillage ouvrira les pinces de repêchage (15) afin de permettre la récupération de l'overshot du trou.

Note

The release sleeve (18) is sold as an assembled component of the overshot and is held in place by the set screw (13) for shipping purposes. The release sleeve **MUST BE REMOVED** for normal operation or the lifting dogs will be locked open and will fail to retrieve the inner tube assembly.

Dry Hole Lowering

In "dry holes", the overshot assembly is used to lower the inner tube assembly. The release sleeve will release the inner tube assembly upon contact with the water table or when the landing shoulder (17, see p.72) makes contact with the landing ring (42, see p.72). The taper on the spearhead point forces the top end of the lifting dogs to open. The set screw (13) can be used when dry hole lowering to prevent the release sleeve from cable jumping.

WARNING : The inner tube assembly may be released prematurely if it encounters resistance inside the rod string that resembles contact with the water table or the core barrel.

Releasing the Overshot Assembly

If the inner tube assembly becomes stuck in the outer tube, the release sleeve is used to release the overshot.

The release sleeve is guided onto the wireline cable through the guide slot and dropped to the overshot/inner tube assembly. The release sleeve drops over the lifting dogs and locks them open to allow the overshot to be pulled from the hole.





CAROTTAGE ET FORAGE DIAMANTÉ

DIAMOND CORING AND DRILLING

BWL 3 Carottiers à câble Wireline Core Barrels

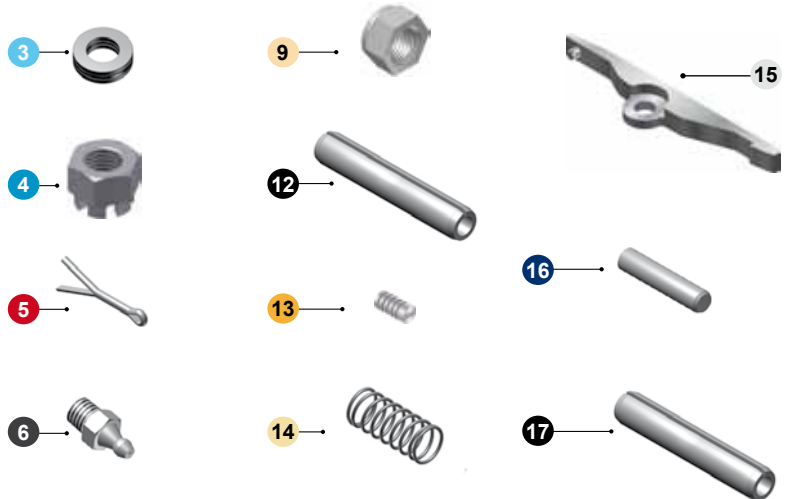
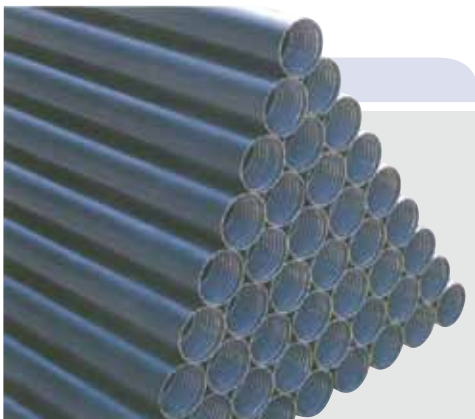


KIT DE MAINTENANCE POUR OVERSHOT BWL / MAINTENANCE KIT FOR BWL OVERSHOT

N° / item	N° Article / Part no.	Description / Description	Qté / Qty
-	000Q00BC3542587	Set Complet de Maintenance* / Complete Maintenance Kit*	-
3	BUT0AX023013002	Butée à aiguilles / Needle Thrust Bearing	1
4	ECRUNF000001002020CR	Ecrou à encoches ½"-20 UNF / ½"-20 UNF Castle Nut	1
5	GV00250024	Goupille fendue / Split Pin	2
6	GRADR00M6	Graisser / Grease Fitting	1
9	ENSUNC000007016014	Ecrou hexagonal / Hex Nut	1
12	GE00560032	Goupille élastique / Spring Pin	2
13	VISUNFHC00000300802C	Vis de blocage / Locking Screw	1
14	RES0080000620009012	Ressort de compression / Compression Spring	1
15	000Q000C06950	Pincés de repêchage / Lifting Dogs	1
16	GP01270038	Goupille pleine / Plain Pin	1
17	GE00475035	Goupille élastique / Spring Pin	1

*Ces kits de maintenance sont conçus pour une moyenne de 1000 mètres de forage.

*Maintenance Kits are designed to meet average requirements for 1000 meters.



DONNÉES TECHNIQUES / TECHNICAL DATA

		BWL	
Diamètre du trou / Hole Diameter		60.00 mm	2.36 in
Diamètre de la carotte / Core Diameter		36.40 mm	1.43 in
Épaisseur de la couronne / Kerf Width		11.70 mm	0.46 in
Surface de la couronne / Kerf Area		17.93 cm ²	2.78 in ²
Tube extérieur / Outer Tube			
	Diamètre extérieur / OD	57.20 mm	2.25 in
	Diamètre intérieur / ID	46.00 mm	1.81 in
Tube intérieur / Inner Tube			
	Diamètre extérieur / OD	42.90 mm	1.69 in
	Diamètre intérieur / ID	38.10 mm	1.50 in
Surface entre / Area Between			
	Tige et trou / Rod & Hole	4.06 cm ²	0.63 in ²
	Tube ext. et tube int. / Out. Tube & In. Tube	2.16 cm ²	0.33 in ²
	Tube ext. et trou / Out. Tube & Hole	2.64 cm ²	0.42 in ²
Débit de pompe pour produire / Pump flow rate to produce			
	Vitesse de remontée de 130 ft/min ou 40 m/min / "Up Hole Velocity" of 130 ft (40m) /min	16.20 l/min	4.28 gal/min
	Vitesse de remontée de 180 ft/min ou 55 m/min / "Up Hole Velocity" of 180 ft (55m) /min	22.30 l/min	5.89 gal/min



3 Carottiers à câble Wireline Core Barrels

NWL



COURONNES DIAMANTÉES / DIAMOND CORING BITS

N° Article / Part No.

IMPRÉGNÉES / IMPREGNATED



NWL Imprégnée Elite 4
NWL Imprégnée Elite 6
NWL Imprégnée Elite 7
NWL Imprégnée Elite 8
NWL Imprégnée Elite 9
NWL Imprégnée Elite 10
NWL Imprégnée Elite 11
NWL Imprégnée Elite 12

NWL Impregnated Elite 4
NWL Impregnated Elite 6
NWL Impregnated Elite 7
NWL Impregnated Elite 8
NWL Impregnated Elite 9
NWL Impregnated Elite 10
NWL Impregnated Elite 11
NWL Impregnated Elite 12

SERTIES / SURFACE SET



NWL Sertie S10 - 8/12
NWL Sertie S15 - 12/15
NWL Sertie S20 - 15/20
NWL Sertie S25 - 20/30
NWL Sertie S35 - 30/40
NWL Sertie S50 - 40/60

NWL Surface Set S10 - 8/12
NWL Surface Set S15 - 12/15
NWL Surface Set S20 - 15/20
NWL Surface Set S25 - 20/30
NWL Surface Set S35 - 30/40
NWL Surface Set S50 - 40/60

000Q00NS100S0
000Q00NS150S0
000Q00NS200S0
000Q00NS250S0
000Q00NS350S0
000Q00NS500S0

MAXSET / MAXSET



NWL MaxSet Cubic R
NWL MaxSet Cubic R2
NWL MaxSet Cubic R Décharge Faciale
NWL MaxSet Cubic R2 Décharge Faciale

NWL MaxSet Cubic R
NWL MaxSet Cubic R2
NWL MaxSet Cubic R Face Discharge
NWL MaxSet Cubic R2 Face Discharge

000Q00NMSCR00
000Q00NMSCR20
000Q00NMSCR0F
000Q00NMSCR2F

MAXPAX / MAXPAX



NWL MaxPax
NWL MaxPax Décharge Faciale

NWL MaxPax
NWL MaxPax Face Discharge

000Q00NMPE000
000Q00NMPE00F

COURONNES MÉTAL DUR / TUNGSTEN CARBIDE BITS

N° Article / Part No.



NWL Carbone à prismes PT
NWL Carbone à plaquettes TT
NWL CarboDrill CD

NWL Prisms PT
NWL Inserts TT
NWL CarboDrill CD

000Q00NCPT000
000Q00NCTT000
000Q00NCCD000

MANCHONS ALÉSEURS / REAMING SHELLS

N° Article / Part No.



NWL Manchon aléteur diamanté DROIT
NWL Manchon aléteur diamanté SPIRALÉ
NWL Manchon aléteur carbure
NWL Manchon aléteur nu

NWL Straight Pads Diamond Reaming Shell
NWL Spiral Pads Diamond Reaming Shell
NWL Carbide Reaming Shell
NWL Blank Reaming Shell

000Q00NMADIDR
000Q00NMADISP
000Q00NMATC00
000Q00NMABL00

Toutes les couronnes sont disponibles avec décharge faciale. Le code article se termine par un **F** au lieu d'un **0**.
All core bits are available with Face Discharge. Product Number ends with **F** instead of **0**.





CAROTTAGE ET FORAGE DIAMANTÉ

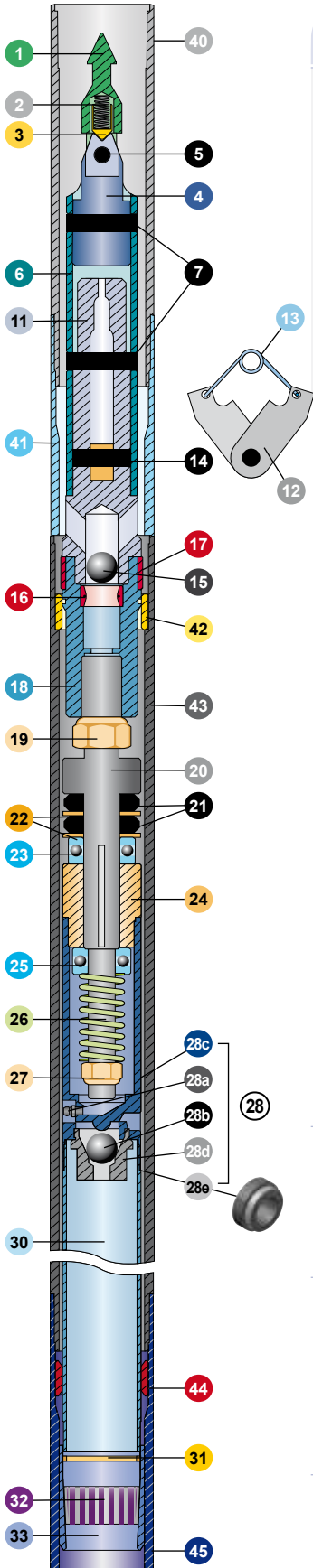
DIAMOND CORING AND DRILLING

NWL

3

Carottiers à câble

Wireline Core Barrels



N° Item	N° Article Part No.	Description Description	Longueur totale Total Length	Qté Qty	Poids Kg Weight Kg
1 → 45	000Q00NC306001	Carottier complet 1.52 m** Core Barrel Assy 5 ft**	2.50 m	-	39.6
1 → 45	000Q00NC306002	Carottier complet 3.05 m** Core Barrel Assy 10 ft**	4.00 m	-	61.1
1 → 33	000Q00NC3542920	Assemblage intérieur complet 1.52 m Inner Tube Assy 5 ft	-	-	17.1
1 → 33	000Q00NC3542921	Assemblage intérieur complet 3.05 m Inner Tube Assy 10 ft	-	-	21.4
40 → 45	000Q00NC3542922	Assemblage extérieur complet 1.52 m Outer Tube Assy 5 ft	-	-	22.5
40 → 45	000Q00NC3542923	Assemblage extérieur complet 3.05 m Outer Tube Assy 10 ft	-	-	39.7
1 → 28	000Q00NC3542751	Tête complète / Head Assy	-	-	11.7
1	000Q00C42913	Tête conique d'accrochage / Spearhead Point		1	*
2	RES0104000720016010	Ressort de compression / Compression Spring		1	*
3	000Q00C42914	Piston de détente / Detent Plunger		1	*
4	000Q00C3540329	Support de tête conique / Spearhead Base		1	0.6
5	GPSPICROL1110032	Goupille spiralée / Spiral Pin		1	*
6	000Q00C306455	Fourreau de déverrouillage / Latch Retracting Case		1	1.3
7	GE01270050	Goupille élastique / Spring Pin		2	*
11	000Q00C3541778	Support de loquet supérieur / Upper Latch Body		1	2.5
12	000Q00C40950	Loquet de verrouillage / Latch		2	*
13	RESFLEXLATCH00NQ	Ressort de loquet / Latch Spring		1	*
14	GE01270038	Goupille élastique / Spring Pin		1	*
15	BIL02200	Bille d'acier / Steel Ball		1	*
16	000Q00C62380	Corps de l'indicateur d'appui / Landing Indicator Bushing		1	*
17	000Q00C306009	Bague de suspension / Landing Shoulder		1	*
18	000Q00C306008	Support de Loquet inférieur / Lower Latch Body		1	*
19	ECRUNC001001008007	Ecrou hexagonal / Hex Nut		1	*
20	000Q00C24886	Porte Butée / Spindle		1	1.4
21	PPU05400025601260	Obturbateur Néoprène / Shut-off Valve		2	*
22	000Q00C24888	Rondelle d'ajustement / Valve Adjusting Washer		2	*
23	BUT00B009	Butée à bille supérieure / Upper Thrust Bearing		1	*
24	000Q00C24889	Porte-butée de roulement / Spindle Bearing		1	0.7
25	BUT00B005	Butée à bille inférieure / Lower Thrust Bearing		1	*
26	RES0375002100082506	Ressort de compression / Compression Spring		1	*
27	ENSUNC000003004010	Ecrou autobloquant / Self-locking Nut		1	*
28	000Q00C40664	Chapeau de tube intérieur complet (28a, b, c, d) / Inner Tube Cap Assembly (28a, b, c, d)		-	1.5
28a	GRADR00M6	Graisseur / Grease Fitting		1	*
28b	BIL02200	Bille d'acier / Steel Ball		1	*
28c	000Q00C40677	Chapeau de tube intérieur / Inner Tube Cap		1	1.3
28d	000Q00C37382	Corps de clapet de retenue / Check Valve Body		1	*
28e	000Q00C40677P	Protecteur chapeau tube int. / Inner Tube Cap Protector		1	*
30	000Q00NC24909	Tube intérieur 1.52 m / Inner Tube 5 ft		1	5.6
30	000Q00NC24891	Tube intérieur 3.05 m / Inner Tube 10 ft		1	11.1
31	000Q00NC24893	Bague d'arrêt / Stop Ring		1	*
32	000Q00NCBACOL	Ressort extracteur à panier / Basket Core Lifter		1	*
32	000Q00NC30488F	Ressort extracteur fraisé / Fluted Core Lifter		1	*
33	000Q00NC24892	Porte ressort extracteur / Core Lifter Case		1	*
40	000Q00NC64975	Manchon de verrouillage / Full-Hole Tanged Locking Coupling		1	2.8
41	000Q00NC24896	Manchon d'adaptation / Adapter Coupling		1	1.6
42	000Q00NC24897	Bague d'appui / Landing Ring		1	*
43	000Q00NC24910	Tube extérieur 1.52 m / Outer Tube 5 ft		1	20.0
43	000Q00NC24898	Tube extérieur 3.05 m / Outer Tube 10 ft		1	35.9
44	000Q00NC44407	Stabilisateur de tube intérieur / Inner Tube Stabilizer		1	*
45	000Q00NC24900	Protecteur de filetage / Thread Protector		1	1.8

* Poids inférieur à 0.45 kg / Weight less than 0.45 kg

**Le carottier complet ne comprend ni la couronne ni le manchon /

**The complete core barrel does not include the bit, nor the shell.

CAROTTAGE ET FORAGE DIAMANTÉ

DIAMOND CORING AND DRILLING



3

Carottiers à câble
Wireline Core Barrels

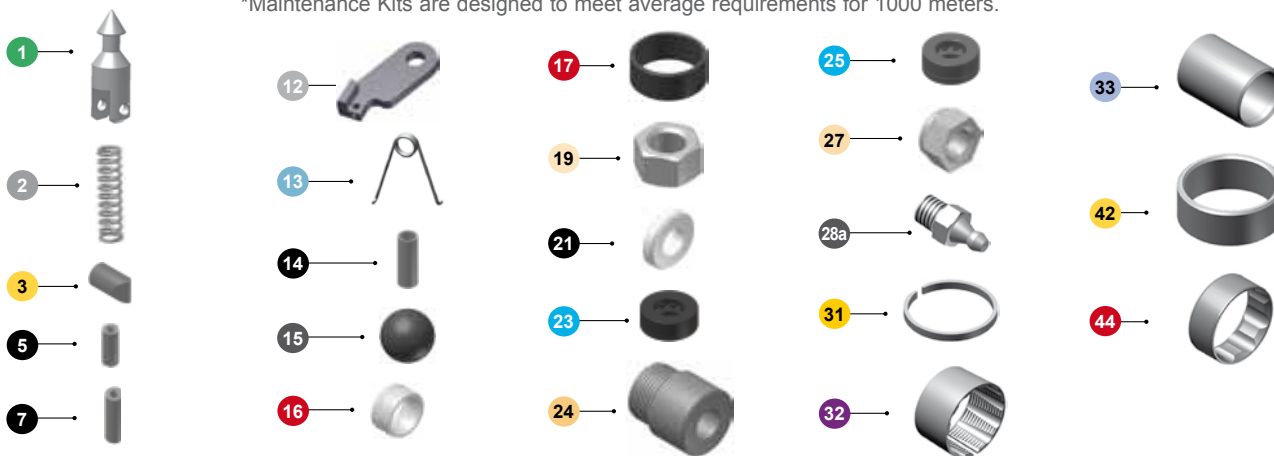
NWL

KIT DE MAINTENANCE POUR CAROTTIERS NWL / MAINTENANCE KIT FOR NWL CORE BARRELS

N° / item	N° Article / Part no.	Description / Description	Qté / Qty
1 → 44	000Q00NC3542579	Set complet de maintenance* / Complete Maintenance Kit*	-
1 → 44 (sans/without 32 & 33)	000Q00NC3542579LT	Set de maintenance "Light" / "Light" Maintenance Kit (sans ressort ni porte ressort) / (without Core Lifter or Core Lifter Case)	-
1 → 28a	000Q00NC3542579-1	Set de maintenance tête / Head Maintenance Kit	-
1	000Q000C42913	Tête cônica d'accrochage / Spearhead Point	1
2	RES0104000720016010	Ressort de compression / Compression Spring	1
3	000Q000C42914	Piston de détente / Detent Plunger	1
5	GPSPiROL01110032	Goupille spiralée / Spiral Pin	2
7	GE01270050	Goupille élastique / Spring Pin	2
12	000Q000C40950	Loquet de verrouillage / Latch	4
13	RESFLEXLATCH00NQ	Ressort de loquet / Latch Spring	4
14	GE01270038	Goupille élastique / Spring Pin	2
15	BIL02200	Bille d'acier / Steel Ball	1
16	000Q000C62380	Corps de l'indicateur d'appui / Landing Indicator Bushing	2
17	000Q000C306009	Bague de suspension / Landing Shoulder	1
19	ECRUNC001001008007	Ecrou hexagonal / Hex Nut	1
21	PPU05400025601260	Obturbateur Néoprène / Shut-off Valve	4
23	BUT00B009	Butée à bille supérieure / Upper Thrust Bearing	1
24	000Q000C24889	Porte-butée de roulement / Spindle Bearing	1
25	BUT00B005	Butée à bille inférieure / Lower Thrust Bearing	1
27	ENSUNC000003004010	Ecrou autobloquant / Self-locking Nut	1
28a	GRADR00M6	Graisseur / Grease Fitting	2
31	000Q00NC24893	Bague d'arrêt / Stop Ring	2
32	000Q00NC30488F	Ressort extracteur fraisé / Fluted Core Lifter	20
33	000Q00NC24892	Porte ressort extracteur / Core Lifter Case	4
42	000Q00NC24897	Bague d'appui / Landing Ring	2
44	000Q00NC44407	Stabilisateur de tube intérieur / Inner Tube Stabilizer	2

*Ces kits de maintenance sont conçus pour une moyenne de 1000 mètres de forage.

*Maintenance Kits are designed to meet average requirements for 1000 meters.



CLÉS PARMALEE / PARMALEE FULL GRIP WRENCHES

WRP07300 NWL Clé Parmalee Tube extérieur
NWL Parmalee Full Grip Outer Tube

WRP05560 NWL Clé Parmalee Tube intérieur
NWL Parmalee Full Grip Inner Tube



MANCHONS DE VERROUILLAGE / LOCKING COUPLINGS

Manchon Plein Trou
(Standard, livré
avec le carottier)
Full Hole Tanged
(supplied as standard)

Manchon Conventionnel
(Carbure de Tungstène)
Conventional Tanged
(Tungsten Carbide)

Manchon
Diamanté Droit
Diamond Tanged
Straight

Manchon
Diamanté Spirale
Diamond Tanged
Spiral



000Q00NC64975



000Q00NCLCCTC



000Q00NCLCDIDR



000Q00NCLCDISP



+33 (0)3 81 41 30 33



datc@datc-group.com

79

DATA

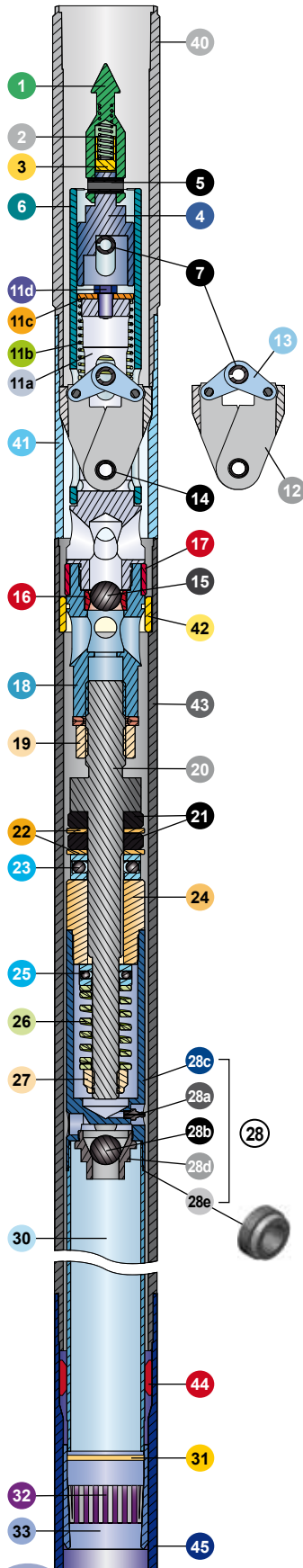


CAROTTAGE ET FORAGE DIAMANTÉ

DIAMOND CORING AND DRILLING



3 Carottiers à câble ELITE à descente rapide Elite Quick Descent Wireline Core Barrels



N° Item	N° Article Part No.	Description Description	Longueur totale Total Length	Qté Qty	Poids Kg Weight Kg
1	45 000Q00NC306001E	Carottier complet ELITE 1.52 m** Core Barrel ELITE Assy 5 ft**	2.50 m	-	39.6
1	45 000Q00NC306002E	Carottier complet ELITE 3.05 m** Core Barrel ELITE Assy 10 ft**	4.00 m	-	61.1
1	33 000Q00NC3542920E	Assemblage intérieur complet ELITE 1.52 m Inner Tube ELITE Assy 5 ft	-	-	17.1
1	33 000Q00NC3542921E	Assemblage intérieur complet ELITE 3.05 m Inner Tube ELITE Assy 10 ft	-	-	21.4
40	45 000Q00NC3542922E	Assemblage extérieur complet 1.52 m Outer Tube Assy 5 ft	-	-	22.5
40	45 000Q00NC3542923E	Assemblage extérieur complet 3.05 m Outer Tube Assy 10 ft	-	-	39.7
1	28 000Q00NC3542751E	Tête complète ELITE / Head ELITE Assy	-	-	11.7
1	000Q000C42913	Tête cônica d'accrochage / Spearhead Point		1	*
2	RES0104000720016010	Ressort de compression / Compression Spring		1	*
3	000Q000C42914	Piston de détente / Detent Plunger		1	*
4	000Q000C3540329	Support de tête cônica / Spearhead Base		1	0.6
5	GPSPiROL01110032	Goupille spiralée / Spiral Pin		1	*
6	000Q000C306455E	Fourreau de déverrouillage ELITE / ELITE Latch Retracting Case		1	1.3
7	GE01270050	Goupille élastique / Spring Pin		2	*
11a	000Q000C3541778E	Support de loquet supérieur ELITE / ELITE Upper Latch Body		1	2.5
11b	RES0400003620019009	Ressort de loquet ELITE / ELITE Latch Spring		1	*
11c	RDL04000011000400	Rondelle Ø40 x Ø11 ép.4 / Ø40 x Ø11 th. 4 Washer		1	*
11d	VISM000H01000020	Vis tête H M10 x 20 / Screw H M10 x 20		1	*
12	000Q000C104816E	Loquet de verrouillage ELITE / ELITE Latch		2	*
13	000Q000C104817E	Lien de loquet ELITE / ELITE Latch Link		2	*
14	GE01270038	Goupille élastique / Spring Pin		1	*
15	BIL02200	Bille d'acier / Steel Ball		1	*
16	000Q000C62380	Corps de l'indicateur d'appui / Landing Indicator Bushing		1	*
17	000Q000C306009	Bague de suspension / Landing Shoulder		1	*
18	000Q000C306008E	Support de Loquet inférieur ELITE / ELITE Lower Latch Body		1	*
19	ECRUNC001001008007	Ecrou hexagonal / Hex Nut		1	*
20	000Q000C24886	Porte Butée / Spindle		1	1.4
21	PPU05400025601260	Obturbateur Néoprène / Shut-off Valve		2	*
22	000Q000C24888	Rondelle d'ajustement / Valve Adjusting Washer		2	*
23	BUT00B009	Butée à bille supérieure / Upper Thrust Bearing		1	*
24	000Q000C24889	Porte-butée de roulement / Spindle Bearing		1	0.7
25	BUT00B005	Butée à bille inférieure / Lower Thrust Bearing		1	*
26	RES0375002100082506	Ressort de compression / Compression Spring		1	*
27	ENSUNC000003004010	Ecrou autobloquant / Self-locking Nut		1	*
28	000Q000C40664E	Chapeau de tube intérieur complet ELITE (28a, b, c, d) / ELITE Inner Tube Cap Assembly (28a , b, c, d)		-	1.5
28a	GRADR00M6	Graisseur / Grease Fitting		1	*
28b	BIL02200	Bille d'acier / Steel Ball		1	*
28c	000Q000C40677	Chapeau de tube intérieur / Inner Tube Cap		1	1.3
28d	000Q000C37382E	Corps de clapet de retenue ELITE / ELITE Check Valve Body		1	*
28e	000Q000C40677P	Protecteur chapeau tube int. / Inner Tube Cap Protector		1	*
30	000Q00NC24909	Tube intérieur 1.52 m / Inner Tube 5 ft		1	5.6
30	000Q00NC24891	Tube intérieur 3.05 m / Inner Tube 10 ft		1	11.1
31	000Q00NC24893	Bague d'arrêt / Stop Ring		1	*
32	000Q00NCBACOL	Ressort extracteur à panier / Basket Core Lifter		1	*
32	000Q00NC30488F	Ressort extracteur fraisé / Fluted Core Lifter		1	*
33	000Q00NC24892	Porte ressort extracteur / Core Lifter Case		1	*
40	000Q00NC64975WT	Manchon de verrouillage sans languette / Full-Hole Locking Coupling without Tang		1	2.8
41	000Q00NC24896	Manchon d'adaptation / Adapter Coupling		1	1.6
42	000Q00NC24897	Bague d'appui / Landing Ring		1	*
43	000Q00NC24910	Tube extérieur 1.52 m / Outer Tube 5 ft		1	20.0
43	000Q00NC24898	Tube extérieur 3.05 m / Outer Tube 10 ft		1	35.9
44	000Q00NC44407	Stabilisateur de tube intérieur / Inner Tube Stabilizer		1	*
45	000Q00NC24900	Protecteur de filetage / Thread Protector		1	1.8

* Poids inférieur à 0.45 kg / Weight less than 0.45 kg

**Le carottier complet ne comprend ni la couronne ni le manchon /

**The complete core barrel does not include the bit, nor the shell.



+33 (0)3 81 41 06 06



N°Indigo 0820 FORAGE

0 820 36 72 43 - (0,12 €/min)

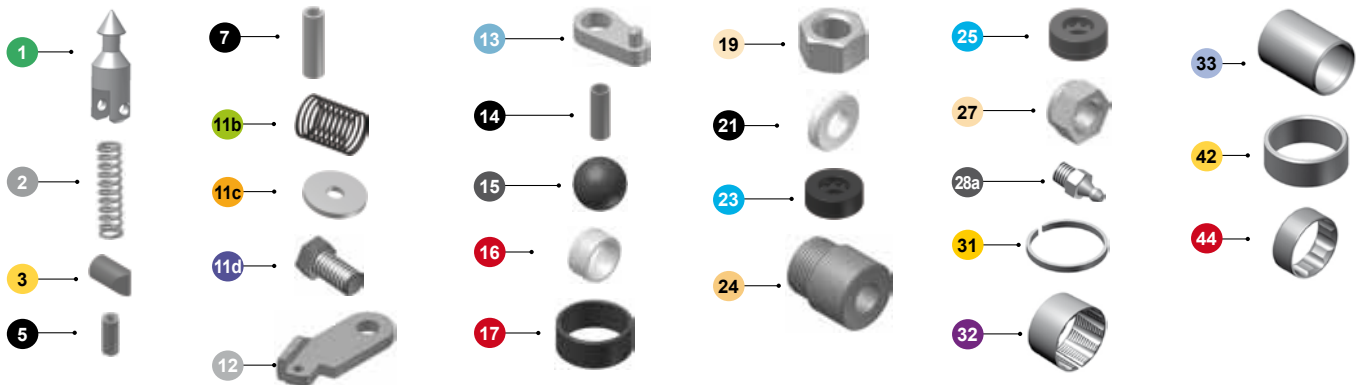


3 Carottiers à câble ELITE à descente rapide Elite Quick Descent Wireline Core Barrels

KIT DE MAINTENANCE POUR CAROTTIERS NWL ÉLITE / MAINTENANCE KIT FOR ELITE NWL CORE BARRELS

N° / item	N° Article / Part no.	Description / Description	Qté / Qty
1 → 44	000Q00NC3542579E	Set complet de maintenance ELITE* / ELITE Complete Maintenance Kit*	-
1 → 44 (sans/without 32 & 33)	000Q00NC3542579ELT	Set de maintenance "Light" ELITE / ELITE "Light" Maintenance Kit (sans ressort ni Porte ressort) / (without Core Lifter or Core Lifter Case)	-
1 → 28a	000Q00NC3542579E-1	Set de maintenance tête ELITE / ELITE Head Maintenance Kit	-
1	000Q000C42913	Tête cônica d'accrochage / Spearhead Point	1
2	RES0104000720016010	Ressort de compression / Compression Spring	1
3	000Q000C42914	Piston de détente / Detent Plunger	1
5	GPSPiROL01110032	Goupille spiralée / Spiral Pin	2
7	GE01270050	Goupille élastique / Spring Pin	2
11b	RES0400003620019009	Ressort de loquet ELITE / ELITE Latch Spring	1
11c	RDL04000011000400	Rondelle Ø40 x Ø11 ép.4 / Ø40 x Ø11 th. 4 Washer	1
11d	VISM00H01000020	Vis tête H M10 x 20 / Screw H M10 x 20	1
12	000Q000C104816E	Loquet de verrouillage ELITE / ELITE Latch	4
13	000Q000C104817E	Lien de loquet ELITE / ELITE Latch Link	4
14	GE01270038	Goupille élastique / Spring Pin	2
15	BIL02200	Bille d'acier / Steel Ball	1
16	000Q000C62380	Corps de l'indicateur d'appui / Landing Indicator Bushing	2
17	000Q000C306009	Bague de suspension / Landing Shoulder	1
19	ECRUNC001001008007	Ecrou hexagonal / Hex Nut	1
21	PPU05400025601260	Obturbateur Néoprène / Shut-off Valve	4
23	BUT00B009	Butée à bille supérieure / Upper Thrust Bearing	1
24	000Q000C24889	Porte-butée de roulement / Spindle Bearing	1
25	BUT00B005	Butée à bille inférieure / Lower Thrust Bearing	1
27	ENSUNC000003004010	Ecrou autobloquant / Self-locking Nut	1
28a	GRADR00M6	Graisser / Grease Fitting	2
31	000Q00NC24893	Bague d'arrêt / Stop Ring	2
32	000Q00NC30488F	Ressort extracteur fraisé / Fluted Core Lifter	20
33	000Q00NC24892	Porte ressort extracteur / Core Lifter Case	4
42	000Q00NC24897	Bague d'appui / Landing Ring	2
44	000Q00NC44407	Stabilisateur de tube intérieur / Inner Tube Stabilizer	2

*Ces kits de maintenance sont conçus pour une moyenne de 1000 mètres de forage.
*Maintenance Kits are designed to meet average requirements for 1000 meters.



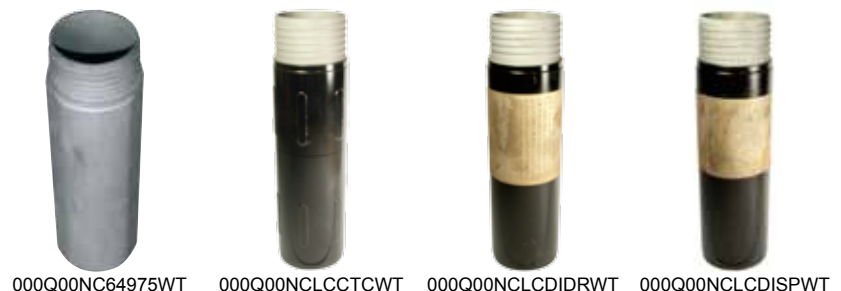
CLÉS PARMALEE / PARMALEE FULL GRIP WRENCHES

WRP07300	NWL Clé Parmalee Tube extérieur NWL Parmalee Full Grip Outer Tube
WRP05560	NWL Clé Parmalee Tube intérieur NWL Parmalee Full Grip Inner Tube



MANCHONS DE VERROUILLAGE / LOCKING COUPLINGS

Manchon Plein Trou sans languette (livré avec le carottier) Full Hole without Tang (supplied as standard)	Manchon Conventionnel sans languette (Carbure de Tungstène) Conventional without Tang (Tungsten Carbide)	Manchon Diamanté Droit sans languette Diamond Straight without Tang	Manchon Diamanté Spirale sans languette Diamond Spiral without Tang
--	---	--	--



000Q00NC64975WT 000Q00NCLCCTCWT 000Q00NCLCDIDRWT 000Q00NCLCDISPWT



CAROTTAGE ET FORAGE DIAMANTÉ

DIAMOND CORING AND DRILLING



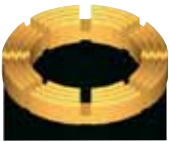
NWL3 3

Carottiers à câble Wireline Core Barrels

COURONNES DIAMANTÉES / DIAMOND CORING BITS

N° Article / Part No.

IMPRÉGNÉES / IMPREGNATED



NWL3 Imprégnée Elite 4
 NWL3 Imprégnée Elite 6
 NWL3 Imprégnée Elite 7
 NWL3 Imprégnée Elite 8
 NWL3 Imprégnée Elite 9
 NWL3 Imprégnée Elite 10
 NWL3 Imprégnée Elite 11
 NWL3 Imprégnée Elite 12

NWL3 Impregnated Elite 4
 NWL3 Impregnated Elite 6
 NWL3 Impregnated Elite 7
 NWL3 Impregnated Elite 8
 NWL3 Impregnated Elite 9
 NWL3 Impregnated Elite 10
 NWL3 Impregnated Elite 11
 NWL3 Impregnated Elite 12

SERTIES / SURFACE SET



NWL3 Sertie S10 - 8/12
 NWL3 Sertie S15 - 12/15
 NWL3 Sertie S20 - 15/20
 NWL3 Sertie S25 - 20/30
 NWL3 Sertie S35 - 30/40
 NWL3 Sertie S50 - 40/60

NWL3 Surface Set S10 - 8/12
 NWL3 Surface Set S15 - 12/15
 NWL3 Surface Set S20 - 15/20
 NWL3 Surface Set S25 - 20/30
 NWL3 Surface Set S35 - 30/40
 NWL3 Surface Set S50 - 40/60

00Q300NS100S0
 00Q300NS150S0
 00Q300NS200S0
 00Q300NS250S0
 00Q300NS350S0
 00Q300NS500S0

MAXSET / MAXSET



NWL3 MaxSet Cubic R
 NWL3 MaxSet Cubic R2
 NWL3 MaxSet Cubic R Décharge Faciale
 NWL3 MaxSet Cubic R2 Décharge Faciale

NWL3 MaxSet Cubic R
 NWL3 MaxSet Cubic R2
 NWL3 MaxSet Cubic R Face Discharge
 NWL3 MaxSet Cubic R2 Face Discharge

00Q300NMSCR00
 00Q300NMSCR20
 00Q300NMSCR0F
 00Q300NMSCR2F

MAXPAX / MAXPAX



NWL3 MaxPax
 NWL3 MaxPax Décharge Faciale

NWL3 MaxPax
 NWL3 MaxPax Face Discharge

00Q300NMPE000
 00Q300NMPE00F

COURONNES MÉTAL DUR / TUNGSTEN CARBIDE BITS

N° Article / Part No.



NWL3 Carbone à prismes PT
 NWL3 Carbone à plaquettes TT
 NWL3 CarboDrill CD

NWL3 Prisms PT
 NWL3 Inserts TT
 NWL3 CarboDrill CD

00Q300NCPT000
 00Q300NCTT000
 00Q300NCCD000

MANCHONS ALÉSEURS / REAMING SHELLS

N° Article / Part No.



NWL Manchon aléteur diamanté DROIT
 NWL Manchon aléteur diamanté SPIRALÉ
 NWL Manchon aléteur carbure
 NWL Manchon aléteur nu

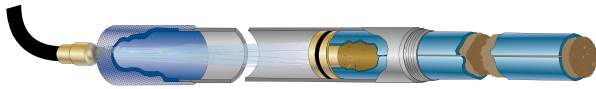
NWL Straight Pads Diamond Reaming Shell
 NWL Spiral Pads Diamond Reaming Shell
 NWL Carbide Reaming Shell
 NWL Blank Reaming Shell

00Q000NMADIDR
 00Q000NMADISP
 00Q000NMATC00
 00Q000NMABL00

Toutes les couronnes sont disponibles avec décharge faciale. Le code article se termine par un **F** au lieu d'un **0**.
 All core bits are available with Face Discharge. Product Number ends with **F** instead of **0**.

CAROTTAGE ET FORAGE DIAMANTÉ

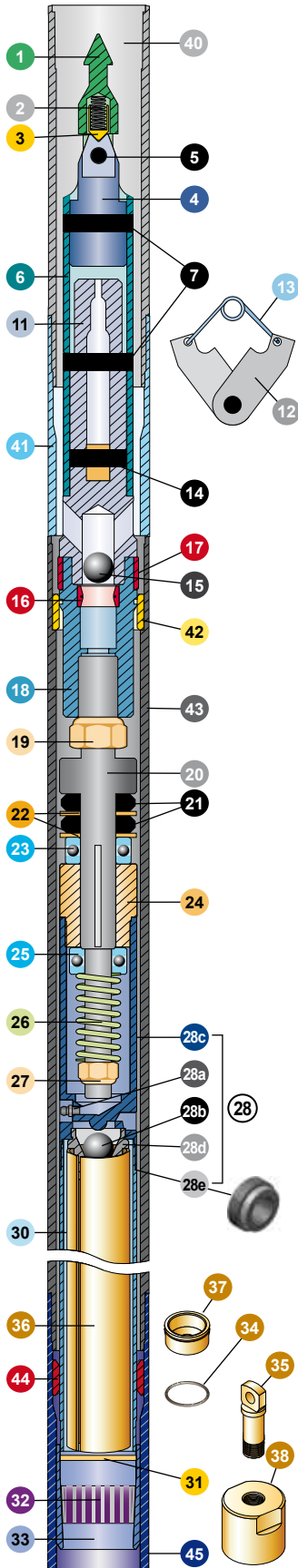
DIAMOND CORING AND DRILLING



3

Carottiers à câble Wireline Core Barrels

NWL3



N° Item	N° Article Part No.	Description Description	Longueur totale Total Length	Qté Qty	Poids Kg Weight Kg
1	45 00Q300NC63542	Carottier complet 1.52 m** Core Barrel Assy 5 ft**	2.50 m	-	39.6
1	45 00Q300NC63543	Carottier complet 3.05 m** Core Barrel Assy 10 ft**	4.00 m	-	61.1
1	38 00Q300NC3542924	Assemblage intérieur complet 1.52 m Inner tube assy 5 ft	-	-	17.1
1	38 00Q300NC3542925	Assemblage intérieur complet 3.05 m Inner tube assy 10 ft	-	-	21.4
40	45 00Q300NC3542926	Assemblage extérieur complet 1.52 m Outer Tube Assy 5 ft	-	-	22.5
40	45 00Q300NC3542927	Assemblage extérieur complet 3.05 m Outer Tube Assy 10 ft	-	-	39.7
1	28 000Q00NC3542751	Tête complète / Head Assy	-	-	11.7
1	000Q000C42913	Tête conique d'accrochage / Spearhead Point		1	*
2	RES0104000720016010	Ressort de compression / Compression Spring		1	*
3	000Q000C42914	Piston de détente / Detent Plunger		1	*
4	000Q000C3540329	Support de tête conique / Spearhead Base		1	0.6
5	GPSPiROL01110032	Goupille spiralée / Spiral Pin		1	*
6	000Q000C306455	Fourreau de déverrouillage / Latch Retracting Case		1	1.3
7	GE01270050	Goupille élastique / Spring Pin		2	*
11	000Q000C3541778	Support de loquet supérieur / Upper Latch Body		1	2.5
12	000Q000C40950	Loquet de verrouillage / Latch		2	*
13	RESFLEXLATCH00NQ	Ressort de loquet / Latch Spring		1	*
14	GE01270038	Goupille élastique / Spring Pin		1	*
15	BIL02200	Bille d'acier / Steel Ball		1	*
16	000Q000C62380	Corps de l'indicateur d'appui / Landing Indicator Bushing		1	*
17	000Q000C306009	Bague de suspension / Landing Shoulder		1	*
18	000Q000C306008	Support de loquet inférieur / Lower Latch Body		1	*
19	ECRUNC001001008007	Ecrou hexagonal / Hex Nut		1	*
20	000Q000C24886	Porte-butée / Spindle		1	1.4
21	PPU05400025601260	Obturbateur Néoprène / Shut-off Valve		2	*
22	000Q000C24888	Rondelle d'ajustement / Valve Adjusting Washer		2	*
23	BUT00B009	Butée à bille supérieure / Upper Thrust Bearing		1	*
24	000Q000C24889	Porte-butée de roulement / Spindle Bearing		1	0.7
25	BUT00B005	Butée à bille inférieure / Lower Thrust Bearing		1	*
26	RES0375002100082506	Ressort de compression / Compression Spring		1	*
27	ENSUNC000003004010	Ecrou autobloquant / Self-locking Nut		1	*
28	000Q000C40664	Chapeau de tube intérieur complet (28a, b, c, d) / Inner Tube Cap Assembly (28a, b, c, d)		-	1.5
28a	GRADR00M6	Graisseur / Grease Fitting		1	*
28b	BIL02200	Bille d'acier / Steel Ball		1	*
28c	000Q000C40677	Chapeau de tube intérieur / Inner Tube Cap		1	1.3
28d	000Q000C37382	Corps de clapet de retenue / Check Valve Body		1	*
28e	000Q000C40677P	Protecteur chapeau tube int. / Inner Tube Cap Protector		1	*
30	000Q00NC24909	Tube intérieur 1.52 m / Inner tube 5 ft		1	5.6
30	000Q00NC24891	Tube intérieur 3.05 m / Inner tube 10 ft		1	11.1
31	00Q300NC26530	Bague d'arrêt / Stop Ring		1	*
32	00Q300NCBACOL	Ressort extracteur à panier / Basket Core Lifter		1	*
32	00Q300NC26531F	Ressort extracteur fraisé / Fluted Core Lifter		1	*
33	00Q300NC26529	Porte ressort extracteur / Core Lifter Case		1	*
34	JTH05000042000400	Joint torique / O Ring		1	*
35	00Q3000C26662	Bouchon du piston / Piston Plug		1	*
36	00Q300NC26527	Tube fendu 1.52 m / Split Tube 5 ft		1	*
36	00Q300NC26528	Tube fendu 3.05 m / Split Tube 10 ft		1	*
36	TUPE0490004700152	Tube polyéthylène 1.52 m / Polyethylene Tube 5 ft		1	*
36	TUPE0490004700305	Tube polyéthylène 3.05 m / Polyethylene Tube 10 ft		1	*
37	00Q300NC26526	Piston d'éjection de carotte / Core Ejection Piston		1	*
38	00Q300NC26532	Adaptateur de pompage / Pump-out Adapter		1	*
40	000Q00NC64975	Manchon de verrouillage / Full-hole Tanged Locking Coupling		1	2.8
41	000Q00NC24896	Manchon d'adaptation / Adapter Coupling		1	1.6
42	000Q00NC24897	Bague d'appui / Landing Ring		1	*
43	000Q00NC24910	Tube extérieur 1.52 m / Outer Tube 5 ft		1	20.0
43	000Q00NC24898	Tube extérieur 3.05 m / Outer Tube 10 ft		1	35.9
44	000Q00NC44407	Stabilisateur de tube intérieur / Inner Tube Stabilizer		1	*
45	000Q00NC24900	Protecteur de filetage / Thread Protector		1	1.8

* Poids inférieur à 0.45 kg / Weight less than 0.45 kg

**Le carottier complet ne comprend ni la couronne ni le manchon /

**The complete core barrel does not include the bit, nor the shell.



+33 (0)3 81 41 30 33



datc@datc-group.com

83



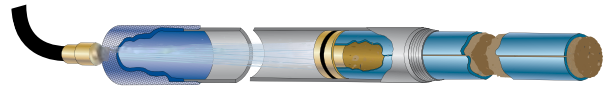


CAROTTAGE ET FORAGE DIAMANTÉ

DIAMOND CORING AND DRILLING

NWL3³

Carottiers à câble Wireline Core Barrels

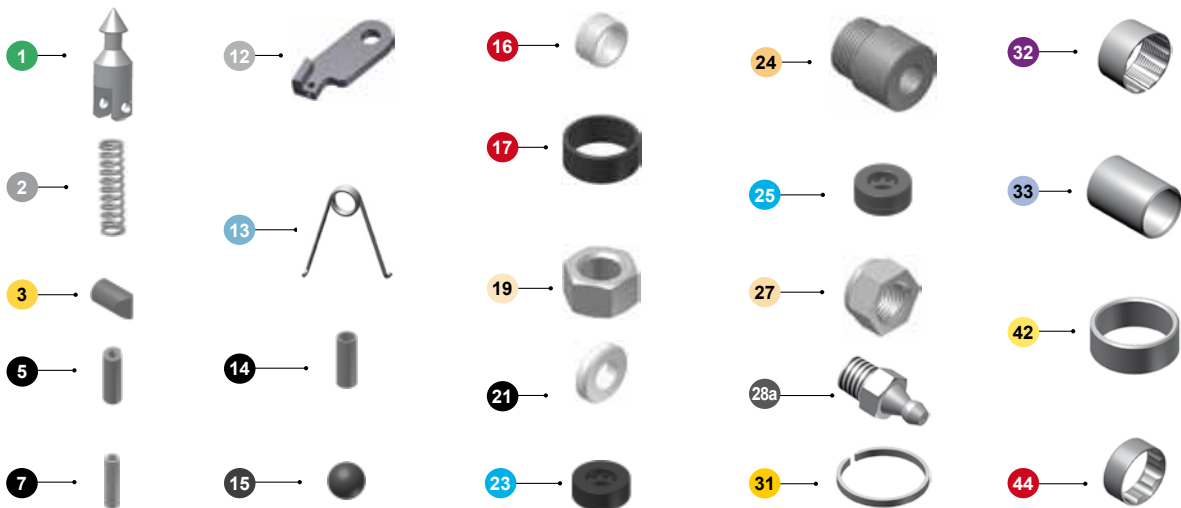


KIT DE MAINTENANCE POUR CAROTTIERS NWL3 / MAINTENANCE KIT FOR NWL3 CORE BARRELS

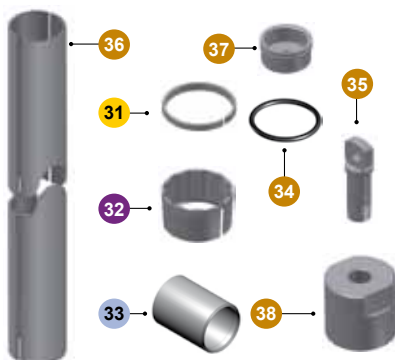
N° / item	N° Article / Part no.	Description / Description	Qté / Qty
1 → 44	00Q300NC3540584	Set complet de maintenance* / Complete Maintenance Kit*	-
1 → 44	00Q300NC3540584LT	Set de maintenance "Light" / "Light" Maintenance Kit	-
(sans/without 32 & 33)		(sans ressort ni Porte ressort) / (without Core Lifter or Core Lifter Case)	
1 → 28a	000Q00NC3542579-1	Set de maintenance tête / Head Maintenance Kit	-
1	000Q000C42913	Tête cônica d'accrochage / Spearhead Point	1
2	RES0104000720016010	Ressort de compression / Compression Spring	1
3	000Q000C42914	Piston de détente / Detent Plunger	1
5	GPSPIROLO1110032	Goupille spiralee / Spiral Pin	2
7	GE01270050	Goupille élastique / Spring Pin	2
12	000Q000C40950	Loquet de verrouillage / Latch	4
13	RESFLEXLATCH00NQ	Ressort de loquet / Latch Spring	4
14	GE01270038	Goupille élastique / Spring Pin	2
15	BIL02200	Bille d'acier / Steel Ball	1
16	000Q000C62380	Corps de l'indicateur d'appui / Landing Indicator Bushing	2
17	000Q000C306009	Bague de suspension / Landing Shoulder	1
19	ECRUNC01001008007	Ecrou hexagonal / Hex Nut	1
21	PPU05400025601260	Obtuteur Néoprène / Shut-off Valve	4
23	BUT00B009	Butée à bille supérieure / Upper Thrust Bearing	1
24	000Q000C24889	Porte-butée de roulement / Spindle Bearing	1
25	BUT00B005	Butée à bille inférieure / Lower Thrust Bearing	1
27	ENSUNC000003004010	Ecrou autobloquant / Self-locking Nut	1
28a	GRADROOM6	Graisseur / Grease Fitting	2
31	00Q300NC26530	Bague d'arrêt / Stop Ring	2
32	00Q300NC26531F	Ressort extracteur fraisé / Fluted Core Lifter	20
33	00Q300NC26529	Porte ressort extracteur / Core Lifter Case	4
42	000Q00NC24897	Bague d'appui / Landing Ring	2
44	000Q00NC44407	Stabilisateur de tube intérieur / Inner Tube Stabilizer	2

*Ces kits de maintenance sont conçus pour une moyenne de 1000 mètres de forage.

*Maintenance Kits are designed to meet average requirements for 1000 meters.



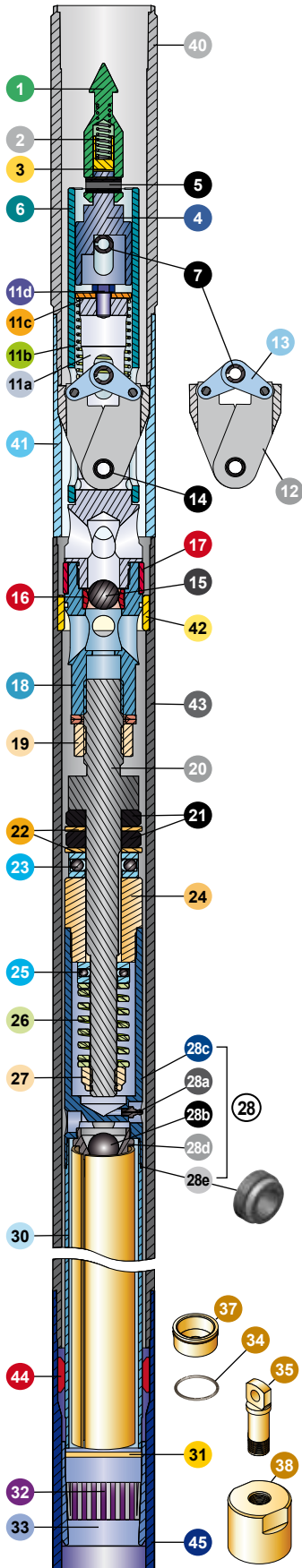
KIT DE CONVERSION NWL → NWL3 / NWL TO NWL3 CONVERSION KIT



-	00Q300NC40941	NWL → NWL3 Kit de Conversion 1.52 m	NWL → NWL3 Conversion Kit 5 ft
-	00Q300NC40940	NWL → NWL3 Kit de Conversion 3.05 m	NWL → NWL3 Conversion Kit 10 ft
31	00Q300NC26530	Bague d'arrêt	Stop Ring
32	00Q300NC26531F	Ressort extracteur fraisé	Fluted Core Lifter
33	00Q300NC26529	Porte ressort extracteur	Core Lifter Case
34	JTH05000042000400	Joint Torique	O Ring
35	00Q3000C26662	Bouchon du Piston	Piston Plug
36	00Q300NC26527	Tube fendu 1.52 m	Split Tube 5 ft
36	00Q300NC26528	Tube fendu 3.05 m	Split Tube 10 ft
37	00Q300NC26526	Piston d'éjection de carotte	Core Ejection Piston
38	00Q300NC26532	Adaptateur de pompe	Pump-out Adapter



3 Carottiers à câble ELITE à descente rapide Elite Quick Descent Wireline Core Barrels



N° Item	N° Article Part No.	Description Description	Longueur totale Total Length	Qté Qty	Poids Kg Weight Kg
1	45 00Q300NC63542E	Carottier complet ELITE 1.52 m** Core Barrel ELITE Assy 5 ft**	2.50 m	-	39.6
1	45 00Q300NC63543E	Carottier complet ELITE 3.05 m** Core Barrel ELITE Assy 10 ft**	4.00 m	-	61.1
1	38 00Q300NC3542924E	Assemblage intérieur complet ELITE 1.52 m Inner Tube ELITE Assy 5 ft	-	-	17.1
1	38 00Q300NC3542925E	Assemblage intérieur complet ELITE 3.05 m Inner Tube ELITE Assy 10 ft	-	-	21.4
40	45 00Q300NC3542926E	Assemblage extérieur complet 1.52 m Outer Tube Assy 5 ft	-	-	22.5
40	45 00Q300NC3542927E	Assemblage extérieur complet 3.05 m Outer Tube Assy 10 ft	-	-	39.7
1	28 00Q000NC3542751E	Tête complète ELITE / Head ELITE Assy	-	-	11.7
1	000Q000C42913	Tête cônica d'accrochage / Spearhead Point	1	*	
2	RES0104000720016010	Ressort de compression / Compression Spring	1	*	
3	000Q000C42914	Piston de détente / Detent Plunger	1	*	
4	000Q000C3540329	Support de tête cônica / Spearhead Base	1	0.6	
5	GPSPiROL01110032	Goupille spiralee / Spiral Pin	1	*	
6	000Q000C306455E	Fourreau de déverrouillage ELITE / ELITE Latch Retracting Case	1	1.3	
7	GE01270050	Goupille élastique / Spring Pin	2	*	
11a	000Q000C3541778E	Support de loquet supérieur ELITE / ELITE Upper Latch Body	1	2.5	
11b	RES0400003620019009	Ressort de loquet ELITE / ELITE Latch Spring	1	*	
11c	RDL04000011000400	Rondelle Ø40 x Ø11 ép.4 / Ø40 x Ø11 th. 4 Washer	1	*	
11d	VISM00H01000020	Vis tête H M10 x 20 / Screw H M10 x 20	1	*	
12	000Q000C104816E	Loquet de verrouillage ELITE / ELITE Latch	2	*	
13	000Q000C104817E	Lien de loquet ELITE / ELITE Latch Link	2	*	
14	GE01270038	Goupille élastique / Spring Pin	1	*	
15	BIL02200	Bille d'acier / Steel Ball	1	*	
16	000Q000C62380	Corps de l'indicateur d'appui / Landing Indicator Bushing	1	*	
17	000Q000C306009	Bague de suspension / Landing Shoulder	1	*	
18	000Q000C306008E	Support de loquet inférieur ELITE / ELITE Lower Latch Body	1	*	
19	ECRUNC001001008007	Ecrou hexagonal / Hex Nut	1	*	
20	000Q000C24886	Porte Butée / Spindle	1	1.4	
21	PPU05400025601260	Obturbateur Néoprène / Shut-off Valve	2	*	
22	000Q000C24888	Rondelle d'ajustement / Valve Adjusting Washer	2	*	
23	BUT00B009	Butée à bille supérieure / Upper Thrust Bearing	1	*	
24	000Q000C24889	Porte-butée de roulement / Spindle Bearing	1	0.7	
25	BUT00B005	Butée à bille inférieure / Lower Thrust Bearing	1	*	
26	RES0375002100082506	Ressort de compression / Compression Spring	1	*	
27	ENSUNC000003004010	Ecrou autobloquant / Self-locking Nut	1	*	
28	000Q000C40664E	Chapeau de tube intérieur complet ELITE (28a, b, c, d) / ELITE Inner Tube Cap Assembly (28a, b, c, d)	-	1.5	
28a	GRADR00M6	Graisneur / Grease Fitting	1	*	
28b	BIL02200	Bille d'acier / Steel Ball	1	*	
28c	000Q000C40677	Chapeau de tube intérieur / Inner Tube Cap	1	1.3	
28d	000Q000C37382E	Corps de clapet de retenue ELITE / ELITE Check Valve Body	1	*	
28e	000Q000C40677P	Protecteur chapeau tube int. / Inner Tube Cap Protector	1	*	
30	000Q000NC24909	Tube intérieur 1.52 m / Inner Tube 5 ft	1	5.6	
30	000Q000NC24891	Tube intérieur 3.05 m / Inner Tube 10 ft	1	11.1	
31	00Q300NC26530	Bague d'arrêt / Stop Ring	1	*	
32	00Q300NCBACOL	Ressort extracteur à panier / Basket Core Lifter	1	*	
32	00Q300NC26531F	Ressort extracteur fraisé / Fluted Core Lifter	1	*	
33	00Q300NC26529	Porte ressort extracteur / Core Lifter Case	1	*	
34	JTH05000042000400	Joint torique / O Ring	1	*	
35	00Q3000C26662	Bouchon du piston / Piston Plug	1	*	
36	00Q300NC26527	Tube fendu 1.52 m / Split Tube 5 ft	1	*	
36	00Q300NC26528	Tube fendu 3.05 m / Split Tube 10 ft	1	*	
36	TUPE0490004700152	Tube polyéthylène 1.52 m / Polyethylene Tube 5 ft	1	*	
36	TUPE0490004700305	Tube polyéthylène 3.05 m / Polyethylene Tube 10 ft	1	*	
37	00Q300NC26526	Piston d'éjection de carotte / Core Ejection Piston	1	*	
38	00Q300NC26532	Adaptateur de pompage / Pump-out Adapter	1	*	
40	000Q000NC64975WT	Manchon de verrouillage sans languette / Full-Hole Locking Coupling without Tang	1	2.8	
41	000Q000NC24896	Manchon d'adaptation / Adapter Coupling	1	1.6	
42	000Q000NC24897	Bague d'appui / Landing Ring	1	*	
43	000Q000NC24910	Tube extérieur 1.52 m / Outer Tube 5 ft	1	20.0	
43	000Q000NC24898	Tube extérieur 3.05 m / Outer Tube 10 ft	1	35.9	
44	000Q000NC44407	Stabilisateur de tube intérieur / Inner Tube Stabilizer	1	*	
45	000Q000NC24900	Protecteur de filetage / Thread Protector	1	1.8	

* Poids inférieur à 0.45 kg / Weight less than 0.45 kg

**Le carottier complet ne comprend ni la couronne ni le manchon /

**The complete core barrel does not include the bit, nor the shell.



CAROTTAGE ET FORAGE DIAMANTÉ

DIAMOND CORING AND DRILLING

Elite
NWL3

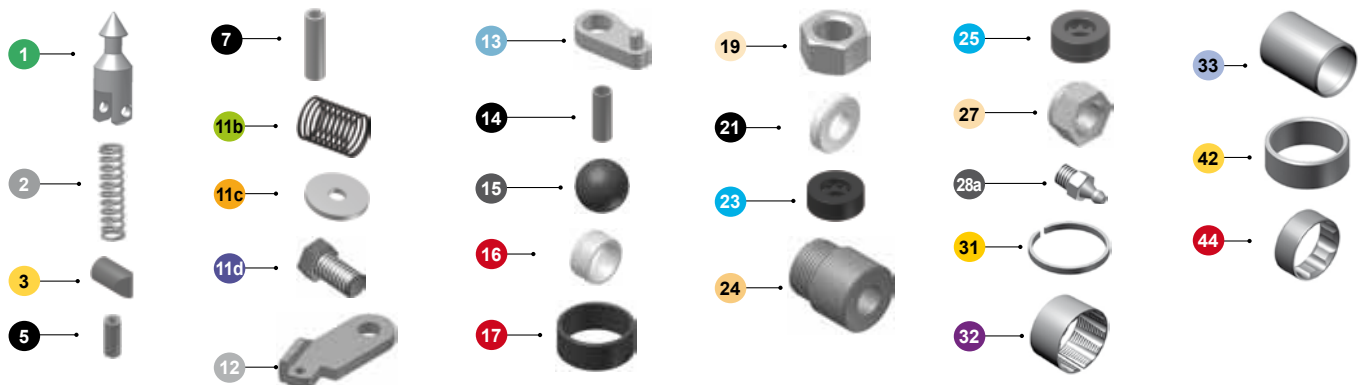
3 Carottiers à câble ELITE à descente rapide Elite Quick Descent Wireline Core Barrels

KIT DE MAINTENANCE POUR CAROTTIERS NWL3 ELITE / MAINTENANCE KIT FOR ELITE NWL3 CORE BARRELS

N° / item	N° Article / Part no.	Description / Description	Qté / Qty
1 <small>avec 44</small>	00Q300NC3540584E	Set complet de maintenance ELITE* / ELITE Complete Maintenance Kit*	-
1 <small>sans/without 32 & 33</small>	00Q300NC3540584ELT	Set de maintenance "Light" ELITE / ELITE "Light" Maintenance Kit	-
1 <small>avec 28a</small>	00Q000NC3542579E-1	Set de maintenance tête ELITE / ELITE Head Maintenance Kit	-
1	00Q000C42913	Tête cônica d'accrochage / Spearhead Point	1
2	RES0104000720016010	Ressort de compression / Compression Spring	1
3	00Q000C42914	Piston de détente / Detent Plunger	1
5	GPSPiROL01110032	Goupille spiralee / Spiral Pin	2
7	GE01270050	Goupille élastique / Spring Pin	2
11b	RES0400003620019009	Ressort de loquet ELITE / ELITE Latch Spring	1
11c	RDL04000011000400	Rondelle Ø40 x Ø11 ép.4 / Ø40 x Ø11 th. 4 Washer	1
11d	VISM00H01000020	Vis tête H M10 x 20 / Screw H M10 x 20	1
12	00Q000C104816E	Loquet de verrouillage ELITE / ELITE Latch	4
13	00Q000C104817E	Lien de loquet ELITE / ELITE Latch Link	4
14	GE01270038	Goupille élastique / Spring Pin	2
15	BIL02200	Bille d'acier / Steel Ball	1
16	00Q000C62380	Corps de l'indicateur d'appui / Landing Indicator Bushing	2
17	00Q000C306009	Bague de suspension / Landing Shoulder	1
19	ECRUNC001001008007	Ecrou hexagonal / Hex Nut	1
21	PPU05400025601260	Obturbateur Néoprène / Shut-off Valve	4
23	BUT00B009	Butée à bille supérieure / Upper Thrust Bearing	1
24	00Q000C24889	Porte-butée de roulement / Spindle Bearing	1
25	BUT00B005	Butée à bille inférieure / Lower Thrust Bearing	1
27	ENSUNC000003004010	Ecrou autobloquant / Self-locking Nut	1
28a	GRADR00M6	Graisseur / Grease Fitting	2
31	00Q300NC26530	Bague d'arrêt / Stop Ring	2
32	00Q300NC26531F	Ressort extracteur fraisé / Fluted Core Lifter	20
33	00Q300NC26529	Porte ressort extracteur / Core Lifter Case	4
42	00Q000NC24897	Bague d'appui / Landing Ring	2
44	00Q000NC44407	Stabilisateur de tube intérieur / Inner Tube Stabilizer	2

*Ces kits de maintenance sont conçus pour une moyenne de 1000 mètres de forage.

*Maintenance Kits are designed to meet average requirements for 1000 meters.



KIT DE CONVERSION NWL → NWL3 / NWL TO NWL3 CONVERSION KIT

-	00Q300NC40941	NWL → NWL3 Kit de Conversion 1.52 m	NWL → NWL3 Conversion Kit 5 ft
-	00Q300NC40940	NWL → NWL3 Kit de Conversion 3.05 m	NWL → NWL3 Conversion Kit 10 ft
31	00Q300NC26530	Bague d'arrêt	Stop Ring
32	00Q300NC26531F	Ressort extracteur fraisé	Fluted Core Lifter
33	00Q300NC26529	Porte ressort extracteur	Core Lifter Case
34	JTH05000042000400	Joint Torique	O Ring
35	00Q300C26662	Bouchon du Piston	Piston Plug
36	00Q300NC26527	Tube fendu 1.52 m	Split Tube 5 ft
36	00Q300NC26528	Tube fendu 3.05 m	Split Tube 10 ft
37	00Q300NC26526	Piston d'éjection de carotte	Core Ejection Piston
38	00Q300NC26532	Adaptateur de pompe	Pump-out Adapter

86
DATE



+33 (0)3 81 41 06 06

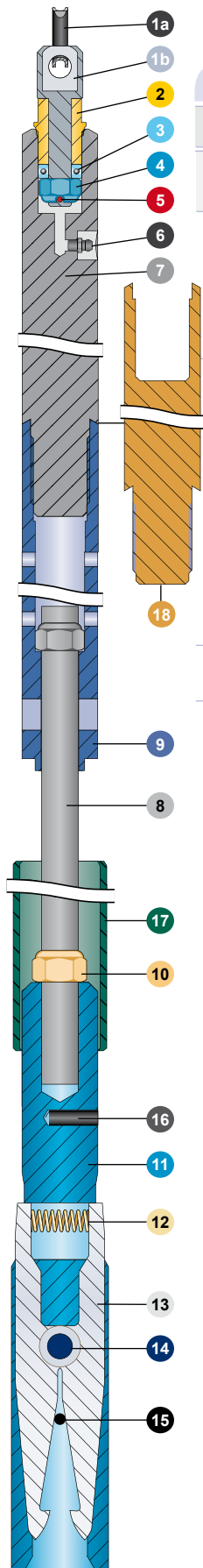
N°Indigo 0820 FORAGE

0 820 36 72 43 - (0,12 €/min)



3 Carottiers à câble Wireline Core Barrels

NWL / NWL3



PINCE DE REPÊCHAGE NWL - NWL3 / NWL - NWL3 OVERSHOT

N° / item	N° Art. / Part No.	Description / Description	Qté / Qty	Poids Kg / Weight Kg
1a → 17	000Q00NC3540530	Pince de repêchage complète / Complete Overshot Assy	-	15.40
1a → 5	000Q000C25984	Accrochage de câble complet / Cable Swivel Assy	-	0.4
1a	COSCA08	Cosse de câble 8 mm / Cable Lug 8 mm	1	*
1b	000Q000C25991	Oeilleton / Eye Bolt	1	*
2	000Q000C25990	Porte œillette / Cable Dswivel Collar	1	*
3	BUTOAX023013002	Butée à aiguilles / Needle Thrust Bearing	1	*
4	ECRUNF000001002020CR	Ecrou à encoches 1/2"-20 UNF / 1/2"-20 UNF Castle Nut	1	*
5	GV00250024	Goupille fendue / Split Pin	1	*
6	GRADR00M6	Graisseur / Hydraulic Grease Fitting	1	*
7	000Q000C44444	Corps d'accrochage de câble / Cable Swivel Body	1	7.3
8	000Q000C3540516	Coulisseau / Jar Staff	1	1.1
9	000Q000C3540515	Tube de coulisse / Jar Tube	1	2.8
10	ECRUNC000003004010	Ecrou hexagonal / Hex Nut	1	*
11	000Q000C3540517	Tête de pince / Overshot Head	1	3.3
12	RES0106000780014014	Ressort de compression / Compression Spring	1	*
13	000Q000C3540529	Pincettes de repêchage / Lifting Dogs	1	0.5
14	GE01270050	Goupille élastique / Spring Pin	1	*
15	GE00635045	Goupille élastique / Spring Pin	1	*
16	VISUNFHC000003008024	Vis de blocage / Locking Screw	1	*
17	000Q000C15965	Manchon de déverrouillage** / Release Sleeve**	1	1.6
En option / Optional:				
18	000Q000C3540514	Barre de lestage 1.00m / 1.00m Sinker Bar	1	10.5

* Poids inférieur à 0.45 kg / Weight less than 0.45 kg

** Utilisez le manchon de déverrouillage pour la descente dans des trous secs. Il faut retirer ce manchon pour la remontée de l'assemblage intérieur / Use release sleeve for lowering in dry holes only. It must be removed when hoisting inner tube.

NOTE : Utilisation uniquement pour le carottier à tête articulée / For use with the knuckle head pivoting spearhead system only.

Note

Le manchon de déverrouillage (17) est vendu assemblé sur la pince de repêchage et il est maintenu en place par la vis de blocage (16). Le manchon de déverrouillage **DOIT ETRE ENLEVÉ** pour des opérations normales sinon les pincettes de repêchage (13) seront maintenues ouvertes et toute tentative de récupération de l'assemblage intérieur échouera.

Descente dans des trous secs

Dans des trous secs, l'overshot sera utilisé pour descendre l'assemblage intérieur. Le manchon de déverrouillage libérera l'assemblage intérieur lors d'un contact avec de l'eau ou lorsque la bague de suspension du carottier entrera au contact avec la bague d'appui du carottier. La conicité de la tête d'accrochage ouvrira les pincettes de repêchage. La vis de blocage (16) peut être remise en place lors de la descente dans un trou sec afin d'éviter au manchon de déverrouillage de s'échapper du câble.

ATTENTION : L'assemblage intérieur peut se séparer prématurément si une résistance à l'intérieur des tiges est rencontrée qui pourrait s'apparenter à un contact avec un niveau d'eau ou au positionnement dans le carottier.

Récupération de l'overshot

Si l'assemblage intérieur se coince dans le tube extérieur, le manchon de déverrouillage sera utilisé pour récupérer l'overshot.

Le manchon de déverrouillage sera placé sur le câble par la fente hélicoïdale et sera lâché en chute libre sur l'ensemble overshot-assemblage intérieur. L'arrivée du manchon de déverrouillage ouvrira les pincettes de repêchage (13) afin de permettre la récupération de l'overshot du trou.

Note

The release sleeve (17) is sold as an assembled component of the overshot and is held in place by the locking screw (16) for shipping purposes.

The release sleeve **MUST BE REMOVED** for normal operation or the lifting dogs will be locked open and will fail to retrieve the inner tube assembly.

Dry Hole Lowering

In "dry holes", the overshot assembly is used to lower the inner tube assembly. The release sleeve will release the inner tube assembly upon contact with the water table or when the landing shoulder makes contact with the landing ring. The taper on the spearhead point forces the top end of the lifting dogs to open. The locking screw (16) can be used when dry hole lowering to prevent the release sleeve from cable jumping.

WARNING : The inner tube assembly may be released prematurely if it encounters resistance inside the rod string that resembles contact with the water table or the core barrel.

Releasing the Overshot Assembly

If the inner tube assembly becomes stuck in the outer tube, the release sleeve is used to release the overshot.

The release sleeve is guided onto the Wireline cable through the guide slot and dropped to the overshot/inner tube assembly. The locking sleeve drops over the lifting dogs and locks them open to allow the overshot to be pulled from the hole.





CAROTTAGE ET FORAGE DIAMANTÉ

DIAMOND CORING AND DRILLING

NWL / NWL3

3

Carottiers à câble

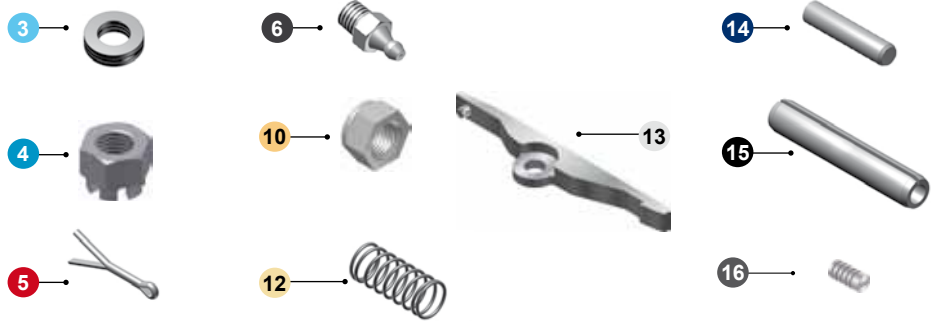
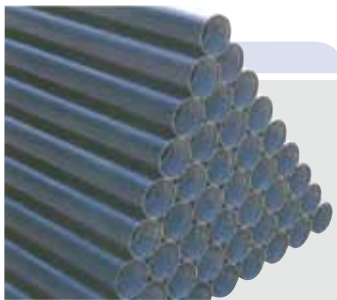
Wireline Core Barrels

KIT DE MAINTENANCE POUR OVERSHOT NWL - NWL3 / MAINTENANCE KIT FOR NWL - NWL3 OVERSHOT

N° / item	N° Article / Part no.	Description / Description	Qté / Qty
-	000Q00NC3542588	Set Complet de Maintenance* / Complete Maintenance Kit*	-
3	BUT0AX023013002	Butée à aiguilles / Needle Thrust Bearing	1
4	ECRUNF000001002020CR	Ecrou à encoches 1/2"-20 UNF / 1/2"-20 UNF Castle Nut	1
5	GV00250024	Goupille fendue / Split Pin	2
6	GRADR00M6	Graisseur / Grease Fitting	1
10	ECRUNC000003004010	Ecrou hexagonal / Hex Nut	1
12	RES0106000780014014	Ressort de compression / Compression Spring	1
13	000Q00C3540529	Pincettes de repêchage / Lifting Dogs	1
14	GE01270050	Goupille élastique / Spring Pin	1
15	GE00635045	Goupille élastique / Spring Pin	1
16	VISUNFHC000003008024	Vis de blocage / Locking Screw	1

*Ces kits de maintenance sont conçus pour une moyenne de 1000 mètres de forage.

*The maintenance kits are designed to meet the average requirements for 1000 meters.



DONNÉES TECHNIQUES / TECHNICAL DATA

NWL

Diamètre du trou / Hole Diameter		75.80 mm	2.985 in
Diamètre de la carotte / Core Diameter		47.60 mm	1.88 in
Épaisseur de la couronne / Kerf Width		13.90 mm	0.54 in
Surface de la couronne / Kerf Area		27.35 cm ²	4.22 in ²
Tube extérieur / Outer Tube	Diamètre extérieur / OD	73.20 mm	2.88 in
	Diamètre intérieur / ID	60.50 mm	2.38 in
Tube intérieur / Inner Tube	Diamètre extérieur / OD	55.60 mm	2.19 in
	Diamètre intérieur / ID	50.00 mm	1.97 in
Surface entre / Area Between	Tige et trou / Rod & Hole	6.78 cm ²	1.06 in ²
	Tube ext. et tube int. / Out. Tube & In. Tube	4.47 cm ²	0.68 in ²
	Tube ext. et trou / Out. Tube & Hole	3.07 cm ²	0.48 in ²
Débit de pompe pour produire / Pump flow rate to produce			
Vitesse de remontée de 130 ft/min ou 40 m/min / "Up Hole Velocity" of 130 ft (40m) /min		27.12 l/min	7.16 gal/min
Vitesse de remontée de 180 ft/min ou 55 m/min / "Up Hole Velocity" of 180 ft (55m) /min		37.29 l/min	9.85 gal/min

DONNÉES TECHNIQUES / TECHNICAL DATA

NWL3

Diamètre du trou / Hole Diameter		75.80 mm	2.985 in
Diamètre de la carotte / Core Diameter		45.00 mm	1.77 in
Épaisseur de la couronne / Kerf Width		15.20 mm	0.59 in
Surface de la couronne / Kerf Area		29.25 cm ²	4.54 in ²
Tube extérieur / Outer Tube	Diamètre extérieur / OD	73.20 mm	2.88 in
	Diamètre intérieur / ID	60.50 mm	2.38 in
Tube intérieur / Inner Tube	Diamètre extérieur / OD	55.60 mm	2.19 in
	Diamètre intérieur / ID	50.00 mm	1.97 in
Surface entre / Area Between	Tige et trou / Rod & Hole	6.78 cm ²	1.06 in ²
	Tube ext. et tube int. / Out. Tube & In. Tube	4.47 cm ²	0.68 in ²
	Tube ext. et trou / Out. Tube & Hole	3.07 cm ²	0.48 in ²
Débit de pompe pour produire / Pump flow rate to produce			
Vitesse de remontée de 130 ft/min ou 40 m/min / "Up Hole Velocity" of 130 ft (40m) /min		27.12 l/min	7.16 gal/min
Vitesse de remontée de 180 ft/min ou 55 m/min / "Up Hole Velocity" of 180 ft (55m) /min		37.29 l/min	9.85 gal/min





3 Carottiers à câble Wireline Core Barrels

NWL / NWL3

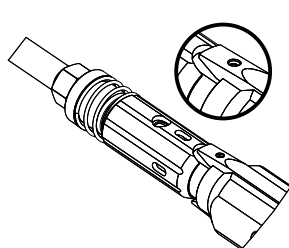
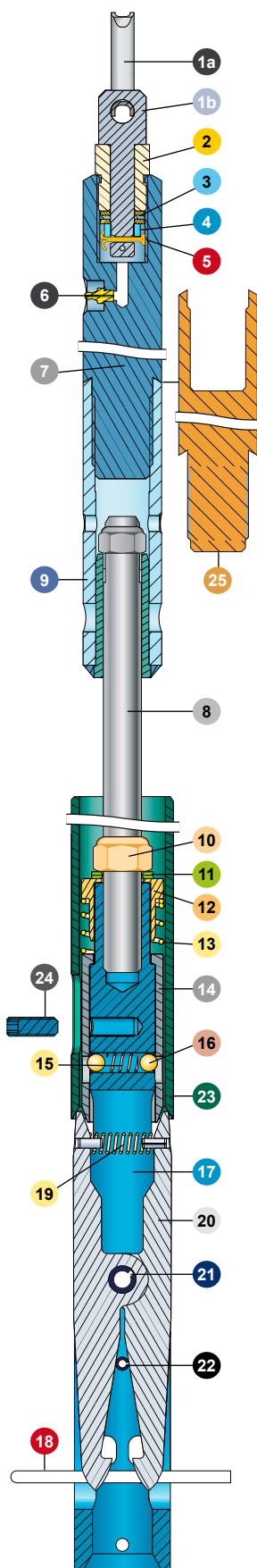
PINCE DE REPÊCHAGE TWISTFIX NWL - NWL3 / NWL - NWL3 TWISTFIX OVERSHOT

N° / item	N° Art. / Part No.	Description / Description	Qté / Qty	Poids / Weight
1a → 24	000Q00NC3540530TF	Pince de repêchage complète / Complete Overshot Assy	-	15.50
1a → 5	000Q00C25984	Accrochage de câble complet / Cable Swivel Assembly	-	0.40
1a	COSCA08	Cosse de câble 8 mm / Cable Lug 8 mm	1	*
1b	000Q00C25991	Oeilleton / Eye Bolt	1	*
2	000Q00C25990	Porte œilleton / Cable Swivel Collar	1	*
3	BUT0AX023013002	Butée à aiguilles / Needle Thrust Bearing	1	*
4	ECRUNF000001002020CR	Ecrou à encoches ½"-20 UNF / ½"-20 UNF Castle Nut	1	*
5	GV00250024	Goupille fendue / Split Pin	1	*
6	GRADR00M6	Graisser / Hydraulic Grease Fitting	1	*
7	000Q00C44444	Corps d'accrochage de câble / Cable Swivel Body	1	7.3
8	000Q00C3540516	Coulisseau / Jar Staff	1	1.1
9	000Q00C3540515	Tube de coulisse / Jar Tube	1	2.8
10	ECRUNC000003004010	Ecrou hexagonal / Hex Nut	1	*
11	RDLNL03070020000340	Rondelle Nord-Lock / Nord-Lock Washer	1	*
12	000Q00C3544103TF	Chapeau butée ressort / Spring Stop Cap	1	*
13	RES0415003650025005	Ressort de compression / Compression Spring	1	*
14	000Q00C3546745TF	Fourreau pivotant / Rotative Sleeve	1	*
15	RES0092000720010009	Ressort de compression / Compression Spring	1	*
16	BIL00873	Bille Ø8.73 / Ø8.73 Bearing	2	*
17	000Q00C3540517TF	Tête de pince Twist Fix / Twist Fix Overshot Head	1	3.4
18	GPB030105	Goupille Beta Ø6 / Ø6 Beta split-pin	1	*
19	RES0106000780014014	Ressort de compression / Compression Spring	1	*
20	000Q00C3540529	Pinces de repêchage / Lifting Dogs	1	0.5
21	GE01270050	Goupille élastique / Spring Pin	1	*
22	GE00635045	Goupille élastique / Spring Pin	1	*
23	000Q00C15965	Manchon de déverrouillage** / Release Sleeve**	1	1.6
24	VISUNFHC000003008024	Vis de blocage / Locking Screw	1	*
En option / Optional:				
25	000Q00C3540514	Barre de lestage 1.00m / 1.00m Sinker Bar	1	10.5

* Poids inférieur à 0.45 kg / Weight less than 0.45 kg

** Utilisez le manchon de déverrouillage pour la descente dans des trous secs. Il faut retirer ce manchon pour la remontée de l'assemblage intérieur / Use release sleeve for lowering in dry holes only. It must be removed when hoisting inner tube.

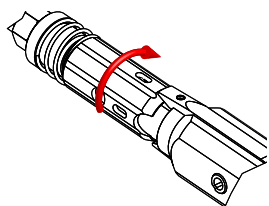
NOTE : Utilisation uniquement pour le carottier à tête articulée / For use with the knuckle head pivoting spearhead system only.



Position déverrouillée / Unlocked Position

Position permettant la désolidarisation du carottier par pression manuelle sur l'arrière des pinces de repêchage.

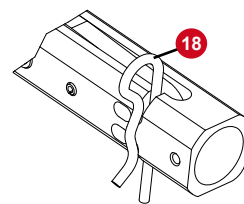
Core barrel can be removed in this position by squeezing the top of the lifting dogs.



Position verrouillée / Locked Position

Position de sécurité lors du repêchage et de l'extraction du carottier. La forme chanfreinée du fourreau pivotant permet à celui-ci de reculer mécaniquement lors du repêchage dans le forage.

Safety position for retrieval of core barrel. The tapered shape of the sleeve allows it to move backwards automatically when being retrieved.



Goupille Beta Ø6 / Ø6 Beta Split-pin

Goupille de sécurité permettant la retenue de l'assemblage intérieur du carottier en cas de rupture prématurée des pinces de repêchage. Cette goupille doit être retirée avant chaque descente du carottier.

Safety split-pin will retain the inner core-barrel assembly in case of premature release of lifting dogs. This pin must be removed before each descent.



CAROTTAGE ET FORAGE DIAMANTÉ

DIAMOND CORING AND DRILLING

NWL / NWL3

3 Carottiers à câble Wireline Core Barrels

Note

Le manchon de déverrouillage (17) est vendu assemblé sur la pince de repêchage et il est maintenu en place par la vis de blocage (16). Le manchon de déverrouillage **DOIT ETRE ENLEVÉ** pour des opérations normales sinon les pinces de repêchage (13) seront maintenues ouvertes et toute tentative de récupération de l'assemblage intérieur échouera.

Descente dans des trous secs

Dans des trous secs, l'overshot sera utilisé pour descendre l'assemblage intérieur. Le manchon de déverrouillage libérera l'assemblage intérieur lors d'un contact avec de l'eau ou lorsque la bague de suspension du carottier entrera au contact avec la bague d'appui du carottier. La conicité de la tête d'accrochage ouvrira les pinces de repêchage. La vis de blocage (16) peut être remise en place lors de la descente dans un trou sec afin d'éviter au manchon de déverrouillage de s'échapper du câble.

ATTENTION : L'assemblage intérieur peut se séparer prématurément si une résistance à l'intérieur des tiges est rencontrée qui pourrait s'apparenter à un contact avec un niveau d'eau ou au positionnement dans le carottier.

Récupération de l'overshot

Si l'assemblage intérieur se coince dans le tube extérieur, le manchon de déverrouillage sera utilisé pour récupérer l'overshot. Le manchon de déverrouillage sera placé sur le câble par la fente hélicoïdale et sera lâché en chute libre sur l'ensemble overshot-assemblage intérieur. L'arrivée du manchon de déverrouillage ouvrira les pinces de repêchage (13) afin de permettre la récupération de l'overshot du trou.

Note

The release sleeve (17) is sold as an assembled component of the overshot and is held in place by the locking screw (16) for shipping purposes.

The release sleeve **MUST BE REMOVED** for normal operation or the lifting dogs will be locked open and will fail to retrieve the inner tube assembly.

Dry Hole Lowering

In "dry holes", the overshot assembly is used to lower the inner tube assembly. The release sleeve will release the inner tube assembly upon contact with the water table or when the landing shoulder makes contact with the landing ring. The taper on the spearhead point forces the top end of the lifting dogs to open. The locking screw (16) can be used when dry hole lowering to prevent the release sleeve from cable jumping.

WARNING : The inner tube assembly may be released prematurely if it encounters resistance inside the rod string that resembles contact with the water table or the core barrel.

Releasing the Overshot Assembly

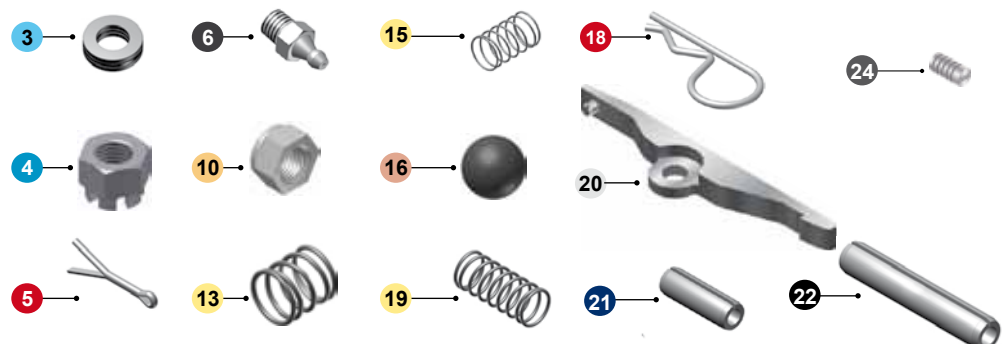
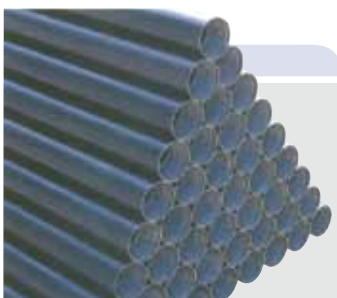
If the inner tube assembly becomes stuck in the outer tube, the release sleeve is used to release the overshot. The release sleeve is guided onto the Wireline cable through the guide slot and dropped to the overshot/inner tube assembly. The locking sleeve drops over the lifting dogs and locks them open to allow the overshot to be pulled from the hole.

KIT DE MAINTENANCE POUR OVERSHOT TWISTFIX NWL - NWL3 / MAINTENANCE KIT FOR TWISTFIX NWL - NWL3 OVERSHOT

N° / item	N° Article / Part no.	Description / Description	Qté / Qty
-	000Q00NC3542588TF	Set Complet de Maintenance* / Complete Maintenance Kit*	-
3	BUT0AX023013002	Butée à aiguilles / Needle Thrust Bearing	1
4	ECRUNF000001002020CR	Ecrou à encoches 1/2"-20 UNF / 1/2"-20 UNF Castle Nut	1
5	GV00250024	Goupille fendue / Split Pin	2
6	GRADR00M6	Graisseur / Grease Fitting	1
10	ECRUNC000003004010	Ecrou hexagonal / Hex Nut	1
13	RES0415003650025005	Ressort de compression / Compression Spring	1
15	RES0092000720010009	Ressort de compression / Compression Spring	1
16	BIL00873	Bille Ø8.73 / Ø8.73 Bearing	2
18	GPB030105	Goupille Beta Ø6 / Ø6 Beta split-pin	1
19	RES0106000780014014	Ressort de compression / Compression Spring	1
20	000Q000C3540529	Pinces de repêchage / Lifting Dogs	1
21	GE01270050	Goupille élastique / Spring Pin	1
22	GE00635045	Goupille élastique / Spring Pin	1
24	VISUNFHC000003008024	Vis de blocage / Locking Screw	1

*Ces kits de maintenance sont conçus pour une moyenne de 1000 mètres de forage.

*The maintenance kits are designed to meet the average requirements for 1000 meters.



+33 (0)3 81 41 06 06



N°Indigo 0820 FORAGE

0 820 36 72 43 - (0,12 €/min)



3 Carottiers à câble Wireline Core Barrels

HWL



COURONNES DIAMANTÉES / DIAMOND CORING BITS

N° Article / Part No.

IMPRÉGNÉES / IMPREGNATED



HWL Imprégnée Elite 4
HWL Imprégnée Elite 6
HWL Imprégnée Elite 7
HWL Imprégnée Elite 8
HWL Imprégnée Elite 9
HWL Imprégnée Elite 10
HWL Imprégnée Elite 11
HWL Imprégnée Elite 12

HWL Impregnated Elite 4
HWL Impregnated Elite 6
HWL Impregnated Elite 7
HWL Impregnated Elite 8
HWL Impregnated Elite 9
HWL Impregnated Elite 10
HWL Impregnated Elite 11
HWL Impregnated Elite 12

SERTIES / SURFACE SET



HWL Sertie S10 - 8/12
HWL Sertie S15 - 12/15
HWL Sertie S20 - 15/20
HWL Sertie S25 - 20/30
HWL Sertie S35 - 30/40
HWL Sertie S50 - 40/60

HWL Surface Set S10 - 8/12
HWL Surface Set S15 - 12/15
HWL Surface Set S20 - 15/20
HWL Surface Set S25 - 20/30
HWL Surface Set S35 - 30/40
HWL Surface Set S50 - 40/60

000Q00HS100S0
000Q00HS150S0
000Q00HS200S0
000Q00HS250S0
000Q00HS350S0
000Q00HS500S0

MAXSET / MAXSET



HWL MaxSet Cubic R
HWL MaxSet Cubic R2
HWL MaxSet Cubic R Décharge Faciale
HWL MaxSet Cubic R2 Décharge Faciale

HWL MaxSet Cubic R
HWL MaxSet Cubic R2
HWL MaxSet Cubic R Face Discharge
HWL MaxSet Cubic R2 Face Discharge

000Q00HMSCR00
000Q00HMSCR20
000Q00HMSCR0F
000Q00HMSCR2F

MAXPAX / MAXPAX



HWL MaxPax
HWL MaxPax Décharge Faciale

HWL MaxPax
HWL MaxPax Face Discharge

000Q00HMPE000
000Q00HMPE00F

COURONNES MÉTAL DUR / TUNGSTEN CARBIDE BITS

N° Article / Part No.



HWL Carbure à prismes PT
HWL Carbure à plaquettes TT
HWL CarboDrill CD

HWL Prisms PT
HWL Inserts TT
HWL CarboDrill CD

000Q00HCPT000
000Q00HCTT000
000Q00HCCD000

MANCHONS ALÉSEURS / REAMING SHELLS

N° Article / Part No.



HWL Manchon aléteur diamanté DROIT
HWL Manchon aléteur diamanté SPIRALÉ
HWL Manchon aléteur carbure
HWL Manchon aléteur nu

HWL Straight Pads Diamond Reaming Shell
HWL Spiral Pads Diamond Reaming Shell
HWL Carbide Reaming Shell
HWL Blank Reaming Shell

000Q00HMADIDR
000Q00HMADISP
000Q00HMATC00
000Q00HMABL00

Toutes les couronnes sont disponibles avec décharge faciale. Le code article se termine par un **F** au lieu d'un **0**.
All core bits are available with Face Discharge. Product Number ends with **F** instead of **0**.



+33 (0)3 81 41 30 33



datc@datc-group.com

91

DATA



CAROTTAGE ET FORAGE DIAMANTÉ

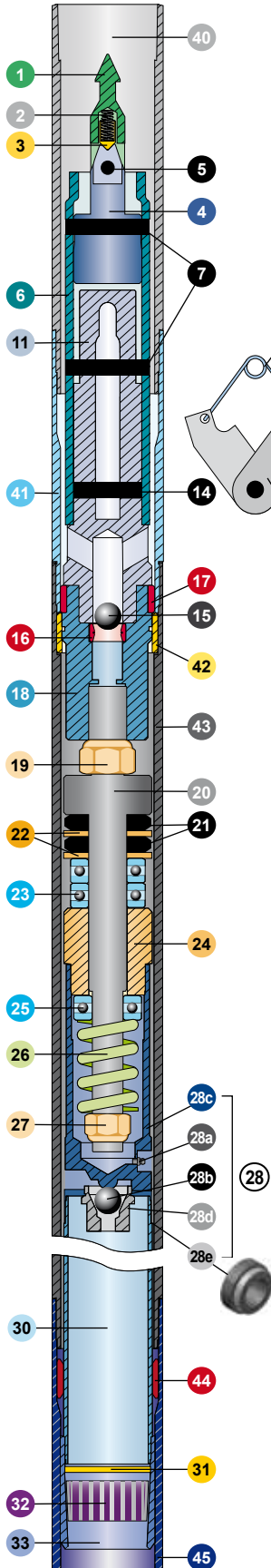
DIAMOND CORING AND DRILLING

HWL

3

Carottiers à câble

Wireline Core Barrels



N° Item	N° Article Part No.	Description Description	Longueur totale Total Length	Qté Qty	Poids Kg Weight Kg
1 → 45	000Q00HC3542946	Carottier complet 1.52 m** Core Barrel Assy 5 ft**	2.70 m	-	70.2
1 → 45	000Q00HC3542947	Carottier complet 3.05 m** Core Barrel Assy 10 ft**	4.20 m	-	104.3
1 → 33	000Q00HC3542942	Assemblage intérieur complet 1.52 m Inner Tube Assy 5 ft	-	-	30.9
1 → 33	000Q00HC3542943	Assemblage intérieur complet 3.05 m Inner Tube Assy 10 ft	-	-	39.0
40 → 45	000Q00HC3542944	Assemblage extérieur complet 1.52 m Outer Tube Assy 5 ft	-	-	39.3
40 → 45	000Q00HC3542945	Assemblage extérieur complet 3.05 m Outer Tube Assy 10 ft	-	-	65.3
1 → 28	000Q00HC3542941	Tête complète / Head Assy	-	-	21.8
1	000Q00HC42913	Tête conique d'accrochage / Spearhead Point		1	*
2	RES010400720016010	Ressort de compression / Compression Spring		1	*
3	000Q000C42914	Piston de détente / Detent Plunger		1	*
4	000Q000C3540330	Support de tête conique / Spearhead Base		1	0.8
5	GPSPIROL01110032	Goupille spiralée / Spiral Pin		1	*
6	000Q000C3540151	Fourreau de déverrouillage / Latch Retracting Case		1	2.5
7	GE01270070	Goupille élastique / Spring Pin		2	*
11	000Q000C3540156	Support de loquet supérieur / Upper Latch Body		1	5.5
12	000Q000C25227	Loquet de verrouillage / Latch		2	*
13	RESFLEXLATCH00HQ	Ressort de loquet / Latch Spring		1	*
14	GE01270050	Goupille élastique / Spring Pin		1	*
15	BIL02200	Bille d'acier / Steel Ball		1	*
16	000Q000C62380	Corps de l'Indicateur d'appui / Landing Indicator Bushing		1	*
17	000Q000C104958	Bague de suspension / Landing Shoulder		1	*
18	000Q000C104957	Support de Loquet inférieur / Lower Latch Body		1	*
19	ECRUNC001001004007	Ecrou hexagonal / Hex Nut		1	*
20	000Q000C25231	Porte-butée / Spindle		1	*
21	PPU07160031801290	Obturateur Néoprène / Shut-off Valve		2	*
22	000Q000C25233	Rondelle d'ajustement / Valve Adjusting Washer		2	*
23	BUT00B013	Butée à bille supérieure / Upper Thrust Bearing		2	*
24	000Q000C25234	Porte-butée de roulement / Spindle Bearing		1	1.8
25	BUT00B009	Butée à bille inférieure / Lower Thrust Bearing		1	*
26	RES0495002600117503	Ressort de compression / Compression Spring		1	0.5
27	ENSUNC001000000008	Ecrou autobloquant / Self-locking Nut		1	*
28	000Q000C40678	Chapeau de tube intérieur complet (28a, b, c, d) / Inner Tube Cap Assembly (28a, b, c, d)		-	3.3
28a	GRADR00M6	Graisseur / Grease Fitting		1	*
28b	BIL02200	Bille d'acier / Steel Ball		1	*
28c	000Q000C40401	Chapeau de tube intérieur / Inner Tube Cap		1	3.1
28d	000Q000C37382	Corps de clapet de retenue / Check Valve Body		1	*
28e	000Q000C40401P	Protecteur chapeau tube int. / Inner Tube Cap Protector		1	*
30	000Q00HC25258	Tube Intérieur 1.52 m / Inner Tube 5 ft		1	8.1
30	000Q00HC25236	Tube Intérieur 3.05 m / Inner Tube 10 ft		1	16.1
31	000Q00HC25238	Bague d'arrêt / Stop Ring		1	*
32	000Q00HCBACOL	Ressort extracteur à panier / Basket Core Lifter		1	*
32	000Q00HC30489F	Ressort extracteur fraisé / Fluted Core Lifter		1	*
33	000Q00HC25237	Porte ressort extracteur / Core Lifter Case		1	*
40	000Q00HC100366	Manchon de verrouillage / Full-Hole Tanged Locking Coupling		1	-
41	000Q00HC25241	Manchon d'adaptation / Adapter Coupling		1	4.3
42	000Q00HC25242	Bague d'appui / Landing Ring		1	*
43	000Q00HC25259	Tube extérieur 1.52 m / Outer Tube 5 ft		1	25.9
43	000Q00HC25243	Tube extérieur 3.05 m / Outer Tube 10 ft		1	51.4
44	000Q00HC44408	Stabilisateur de tube intérieur / Inner Tube Stabilizer		1	*
45	000Q00HC25245	Protecteur de filetage / Thread Protector		1	1.4

* Poids inférieur à 0.45 kg / Weight less than 0.45 kg

**Le carottier complet ne comprend ni la couronne ni le manchon /

**The complete core barrel does not include the bit, nor the shell.

92

DATC



+33 (0)3 81 41 06 06



N°Indigo 0820 FORAGE

0 820 36 72 43 - (0,12 €/min)

CAROTTAGE ET FORAGE DIAMANTÉ

DIAMOND CORING AND DRILLING



3

Carottiers à câble
Wireline Core Barrels

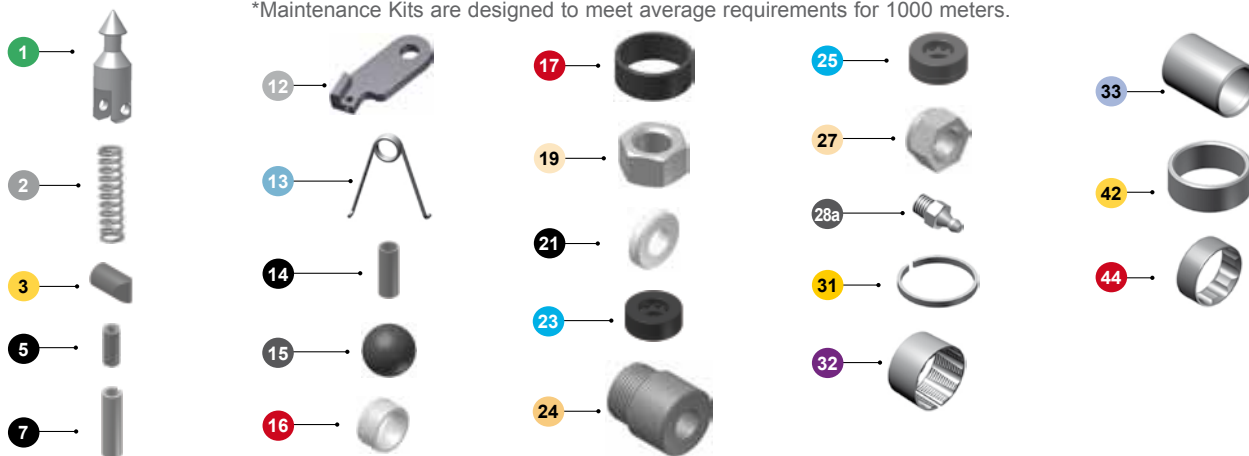
HWL

KIT DE MAINTENANCE POUR CAROTTIERS HWL / MAINTENANCE KIT FOR HWL CORE BARRELS

N° / item	N° Article / Part no.	Description / Description	Qté / Qty
1 44	000Q00HC3542580	Set complet de maintenance* / Complete Maintenance Kit*	-
1 44	000Q00HC3542580LT	Set de maintenance "Light" / "Light" Maintenance Kit	-
(sans/without 32 & 33)		(sans ressort ni Porte ressort) / (without Core Lifter or Core Lifter Case)	
1 28a	000Q00HC3542580-1	Set de maintenance tête / Head Maintenance Kit	-
1	000Q00HC42913	Tête conique d'accrochage / Spearhead Point	1
2	RES0104000720016010	Ressort de compression / Compression Spring	1
3	000Q00C42914	Piston de détente / Detent Plunger	1
5	GPSPiROL01110032	Goupille spiralee / Spiral Pin	2
7	GE01270070	Goupille elastique / Spring Pin	2
12	000Q00C25227	Loquet de verrouillage / Latch	4
13	RESFLEXLATCH00HQ	Ressort de loquet / Latch Spring	4
14	GE01270050	Goupille elastique / Spring Pin	2
15	BIL02200	Bille d'acier / Steel Ball	1
16	000Q00C62380	Corps de l'indicateur d'appui / Landing Indicator Bushing	2
17	000Q00C104958	Bague de suspension / Landing Shoulder	1
19	ECRUNC001001004007	Ecrou hexagonal / Hex Nut	1
21	PPU07160031801290	Obturbateur Neoprène / Shut-off Valve	4
23	BUT00B0013	Butee a bille superieure / Upper Thrust Bearing	1
24	000Q00C25234	Porte-butee de roulement / Spindle Bearing	1
25	BUT00B009	Butee a bille inferieure / Lower Thrust Bearing	1
27	ENSUNC001000000008	Ecrou autobloquant / Self-locking Nut	1
28a	GRADR00M6	Graisneur / Grease Fitting	2
31	000Q00HC25238	Bague d'arret / Stop Ring	2
32	000Q00HC30489F	Ressort extracteur fraise / Fluted Core Lifter	20
33	000Q00HC25237	Porte ressort extracteur / Core Lifter Case	4
42	000Q00HC25242	Bague d'appui / Landing Ring	2
44	000Q00HC44408	Stabilisateur de tube interieur / Inner Tube Stabilizer	2

*Ces kits de maintenance sont conçus pour une moyenne de 1000 mètres de forage.

*Maintenance Kits are designed to meet average requirements for 1000 meters.



CLÉS PARMALEE / PARMALEE FULL GRIP WRENCHES

WRP09220	HWL Clé Parmalee Tube extérieur HWL Parmalee Full Grip Outer Tube
WRP07300	HWL Clé Parmalee Tube intérieur HWL Parmalee Full Grip Inner Tube



MANCHONS DE VERROUILLAGE / LOCKING COUPLINGS

Manchon Plein Trou (Standard, livré avec le carottier) Full Hole Tanged (supplied as standard)	Manchon Conventioanel (Carbure de Tungstène) Conventional Tanged (Tungsten Carbide)	Manchon Diamanté Droit Diamond Tanged Straight	Manchon Diamanté Spirale Diamond Tanged Spiral
---	--	---	---



000Q00HC100366 000Q00HCLCCTC 000Q00HCLCDIDR 000Q00HCLCDISP

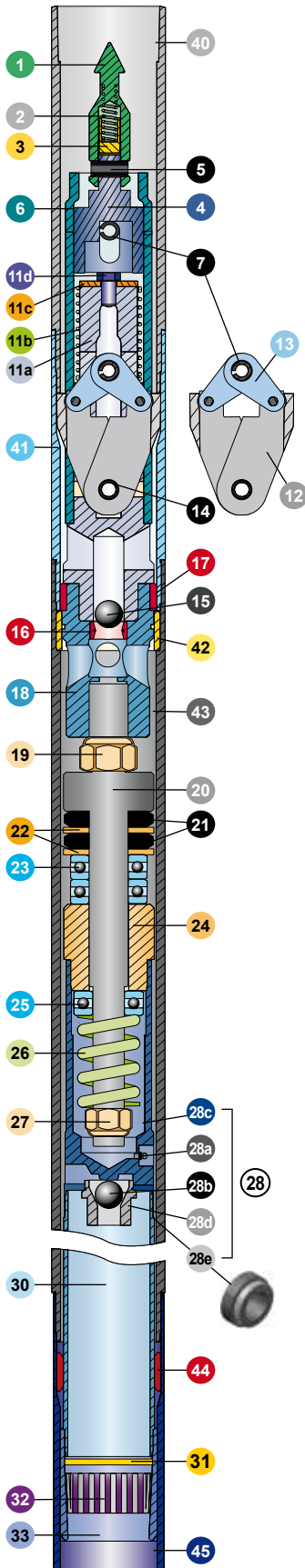


CAROTTAGE ET FORAGE DIAMANTÉ

DIAMOND CORING AND DRILLING



3 Carottiers à câble ELITE à descente rapide Elite Quick Descent Wireline Core Barrels



N° Item	N° Article Part No.	Description Description	Longueur totale Total Length	Qté Qty	Poids Kg Weight Kg
1 → 45	000Q00HC3542946E	Carottier complet ELITE 1.52 m** Core Barrel Assy ELITE 5 ft**	2.70 m	-	70.2
1 → 45	000Q00HC3542947E	Carottier complet ELITE 3.05 m** Core Barrel Assy ELITE 10 ft**	4.20 m	-	104.3
1 → 33	000Q00HC3542942E	Assemblage intérieur complet ELITE 1.52 m Inner Tube Assy ELITE 5 ft	-	-	30.9
1 → 33	000Q00HC3542943E	Assemblage intérieur complet ELITE 3.05 m Inner Tube Assy ELITE 10 ft	-	-	39.0
40 → 45	000Q00HC3542944E	Assemblage extérieur complet 1.52 m Outer Tube Assy 5 ft	-	-	39.3
40 → 45	000Q00HC3542945E	Assemblage extérieur complet 3.05 m Outer Tube Assy 10 ft	-	-	65.3
1 → 28	000Q00HC3542941E	Tête complète ELITE / ELITE Head Assy	-	-	21.8
1	000Q00HC42913	Tête conique d'accrochage / Spearhead Point		1	*
2	RES0104000720016010	Ressort de compression / Compression Spring		1	*
3	000Q000C42914	Piston de détente / Detent Plunger		1	*
4	000Q000C3540330	Support de tête conique / Spearhead Base		1	0.8
5	GPSPiROL01110032	Goupille spiralée / Spiral Pin		1	*
6	000Q000C3540151E	Fourreau de déverrouillage ELITE / ELITE Latch Retracting Case		1	2.5
7	GE01270070	Goupille élastique / Spring Pin		2	*
11a	000Q000C3540156E	Support de loquet supérieur ELITE / ELITE Upper Latch Body		1	5.5
11b	RES0540004940023005	Ressort de loquet ELITE / ELITE Latch Spring		1	*
11c	RDL05600011000950	Rondelle Ø56 x Ø11 ép.9.5 / Ø56 x Ø11 th. 9.5 Washer		1	*
11d	VISM00H01000020	Vis tête H M10 x 20 / Screw H M10 x 20		1	*
12	000Q000C104818E	Loquet de verrouillage ELITE / ELITE Latch		2	*
13	000Q000C306216E	Lien de loquet ELITE / ELITE Latch Link		2	*
14	GE01270050	Goupille élastique / Spring Pin		1	*
15	BIL02200	Bille d'acier / Steel Ball		1	*
16	000Q000C62380	Corps de l'Indicateur d'appui / Landing Indicator Bushing		1	*
17	000Q000C104958	Bague de suspension / Landing Shoulder		1	*
18	000Q000C104957E	Support de Loquet inférieur ELITE / ELITE Lower Latch Body		1	*
19	ECRUNC001001004007	Ecrou hexagonal / Hex Nut		1	*
20	000Q000C25231	Porte-butée / Spindle		1	*
21	PPU07160031801290	Obturateur Néoprène / Shut-off Valve		2	*
22	000Q000C25233	Rondelle d'ajustement / Valve Adjusting Washer		2	*
23	BUT00B013	Butée à bille supérieure / Upper Thrust Bearing		2	*
24	000Q000C25234	Porte-butée de roulement / Spindle Bearing		1	1.8
25	BUT00B009	Butée à bille inférieure / Lower Thrust Bearing		1	*
26	RES04950002600117503	Ressort de compression / Compression Spring		1	0.5
27	ENSUNC001000000008	Ecrou autobloquant / Self-locking Nut		1	*
28	000Q000C40678E	Chapeau de tube intérieur complet ELITE (28a, b, c, d) / ELITE Inner Tube Cap Assembly (28a, b, c, d)		-	3.3
28a	GRADR00M6	Graisseur / Grease Fitting		1	*
28b	BIL02200	Bille d'acier / Steel Ball		1	*
28c	000Q000C40401	Chapeau de tube intérieur / Inner Tube Cap		1	3.1
28d	000Q000C37382E	Corps de clapet de retenue ELITE / ELITE Check Valve Body		1	*
28e	000Q000C40401P	Protecteur chapeau tube int. / Inner Tube Cap Protector		1	*
30	000Q00HC25258	Tube Intérieur 1.52 m / Inner Tube 5 ft		1	8.1
30	000Q00HC25236	Tube Intérieur 3.05 m / Inner Tube 10 ft		1	16.1
31	000Q00HC25238	Bague d'arrêt / Stop Ring		1	*
32	000Q00HCBACOL	Ressort extracteur à panier / Basket Core Lifter		1	*
32	000Q00HC304489F	Ressort extracteur fraisé / Fluted Core Lifter		1	*
33	000Q00HC25237	Porte ressort extracteur / Core Lifter Case		1	*
40	000Q00HC100366WT	Manchon de verrouillage sans languette / Full-Hole Locking Coupling without Tang		1	-
41	000Q00HC25241	Manchon d'adaptation / Adapter Coupling		1	4.3
42	000Q00HC25242	Bague d'appui / Landing Ring		1	*
43	000Q00HC25259	Tube extérieur 1.52 m / Outer Tube 5 ft		1	25.9
43	000Q00HC25243	Tube extérieur 3.05 m / Outer Tube 10 ft		1	51.4
44	000Q00HC44408	Stabilisateur de tube intérieur / Inner Tube Stabilizer		1	*
45	000Q00HC25245	Protecteur de filetage / Thread Protector		1	1.4

**Le carottier complet ne comprend ni la couronne ni le manchon
**The complete core barrel does not include the bit, nor the shell.

* Poids inférieur à 0.45 kg
* Weight less than 0.45 kg



CAROTTAGE ET FORAGE DIAMANTÉ

DIAMOND CORING AND DRILLING



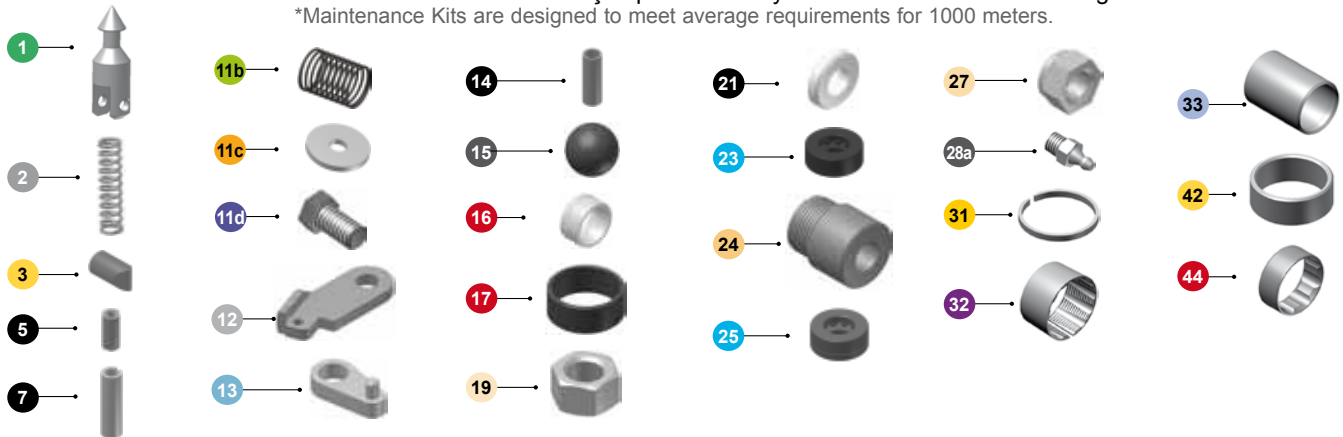
3 Carottiers à câble ELITE à descente rapide Elite Quick Descent Wireline Core Barrels

KIT DE MAINTENANCE POUR CAROTTIERS HWL ÉLITE / MAINTENANCE KIT FOR ELITE HWL CORE BARRELS

N° / item	N° Article / Part no.	Description / Description	Qté / Qty
1 → 44 1 → 44 (sans/without 32 & 33)	000Q00HC3542580E 000Q00HC3542580ELT	Set complet de maintenance ELITE* / ELITE Complete Maintenance Kit* Set de maintenance "Light" ELITE / ELITE "Light" Maintenance Kit	- -
1 → 28a	000Q00HC3542580E-1	Set de maintenance tête ELITE / ELITE Head Maintenance Kit	-
1	000Q00HC42913	Tête cônica d'accrochage / Spearhead Point	1
2	RES0104000720016010	Ressort de compression / Compression Spring	1
3	000Q000C42914	Piston de détente / Detent Plunger	1
5	GPSPIROL01110032	Goupille spiralee / Spiral Pin	2
7	GE01270070	Goupille élastique / Spring Pin	2
11b	RES0540004940023005	Ressort de loquet ELITE / ELITE Latch Spring	1
11c	RDL05600011000950	Rondelle Ø56 x Ø11 ép.9.5 / Ø56 x Ø11 th.9.5 Washer	1
11d	VISM00H01000020	Vis tête H M10 x 20 / Screw H M10 x 20	1
12	000Q000C104818E	Loquet de verrouillage ELITE / ELITE Latch	4
13	000Q000C306216E	Lien de loquet ELITE / ELITE Latch Link	4
14	GE01270050	Goupille élastique / Spring Pin	2
15	BIL02200	Bille d'acier / Steel Ball	1
16	000Q000C62380	Corps de l'indicateur d'appui / Landing Indicator Bushing	2
17	000Q000C104958	Bague de suspension / Landing Shoulder	1
19	ECRUNC001001004007	Ecrou hexagonal / Hex Nut	1
21	PPU07160031801290	Obturbateur Néoprène / Shut-off Valve	4
23	BUT00B013	Butée à bille supérieure / Upper Thrust Bearing	2
24	000Q000C25234	Porte-butée de roulement / Spindle Bearing	1
25	BUT00B009	Butée à bille inférieure / Lower Thrust Bearing	1
27	ENSUNC001000000008	Ecrou autobloquant / Self-locking Nut	1
28a	GRADR00M6	Graisseur / Grease Fitting	2
31	000Q00HC25238	Bague d'arrêt / Stop Ring	2
32	000Q00HC30489F	Ressort extracteur fraisé / Fluted Core Lifter	20
33	000Q00HC25237	Porte ressort extracteur / Core Lifter Case	4
42	000Q00HC25242	Bague d'appui / Landing Ring	2
44	000Q00HC44408	Stabilisateur de tube intérieur / Inner Tube Stabilizer	2

*Ces kits de maintenance sont conçus pour une moyenne de 1000 mètres de forage.

*Maintenance Kits are designed to meet average requirements for 1000 meters.



CLÉS PARMALEE / PARMALEE FULL GRIP WRENCHES

WRP09220	HWL Clé Parmalee Tube extérieur HWL Parmalee Full Grip Outer Tube
WRP07300	HWL Clé Parmalee Tube intérieur HWL Parmalee Full Grip Inner Tube



MANCHONS DE VERROUILLAGE / LOCKING COUPLINGS

Manchon Plein Trou sans languette (livré avec le carottier) Full Hole without Tang (supplied as standard)	Manchon Conventionnel sans languette (Carbure de Tungstène) Conventional without Tang (Tungsten Carbide)	Manchon Diamanté Droit sans languette Diamond Straight without Tang	Manchon Diamanté Spirale sans languette Diamond Spiral without Tang
--	---	--	--



000Q00HC100366WT



000Q00HCLCCTCWT



000Q00HCLCDIDRWT



000Q00HCLCDISPWT



+33 (0)3 81 41 30 33



datc@datc-group.com

95

DATA



CAROTTAGE ET FORAGE DIAMANTÉ

DIAMOND CORING AND DRILLING



HWL3

3

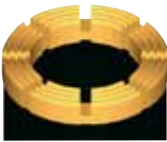
Carottiers à câble

Wireline Core Barrels

COURONNES DIAMANTÉES / DIAMOND CORING BITS

N° Article / Part No.

IMPRÉGNÉES / IMPREGNATED



HWL3 Imprégnée Elite 4
 HWL3 Imprégnée Elite 6
 HWL3 Imprégnée Elite 7
 HWL3 Imprégnée Elite 8
 HWL3 Imprégnée Elite 9
 HWL3 Imprégnée Elite 10
 HWL3 Imprégnée Elite 11
 HWL3 Imprégnée Elite 12

HWL3 Impregnated Elite 4
 HWL3 Impregnated Elite 6
 HWL3 Impregnated Elite 7
 HWL3 Impregnated Elite 8
 HWL3 Impregnated Elite 9
 HWL3 Impregnated Elite 10
 HWL3 Impregnated Elite 11
 HWL3 Impregnated Elite 12

SERTIES / SURFACE SET



HWL3 Sertie S10 - 8/12
 HWL3 Sertie S15 - 12/15
 HWL3 Sertie S20 - 15/20
 HWL3 Sertie S25 - 20/30
 HWL3 Sertie S35 - 30/40
 HWL3 Sertie S50 - 40/60

HWL3 Surface Set S10 - 8/12
 HWL3 Surface Set S15 - 12/15
 HWL3 Surface Set S20 - 15/20
 HWL3 Surface Set S25 - 20/30
 HWL3 Surface Set S35 - 30/40
 HWL3 Surface Set S50 - 40/60

00Q300HS100S0
 00Q300HS150S0
 00Q300HS200S0
 00Q300HS250S0
 00Q300HS350S0
 00Q300HS500S0

MAXSET / MAXSET



HWL3 MaxSet Cubic R
 HWL3 MaxSet Cubic R2
 HWL3 MaxSet Cubic R Décharge Faciale
 HWL3 MaxSet Cubic R2 Décharge Faciale

HWL3 MaxSet Cubic R
 HWL3 MaxSet Cubic R2
 HWL3 MaxSet Cubic R Face Discharge
 HWL3 MaxSet Cubic R2 Face Discharge

00Q300HMSCR00
 00Q300HMSCR20
 00Q300HMSCR0F
 00Q300HMSCR2F

MAXPAX / MAXPAX



HWL3 MaxPax
 HWL3 MaxPax Décharge Faciale

HWL3 MaxPax
 HWL3 MaxPax Face Discharge

00Q300HMPE000
 00Q300HMPE00F

COURONNES MÉTAL DUR / TUNGSTEN CARBIDE BITS

N° Article / Part No.



HWL3 Carbone à prismes PT
 HWL3 Carbone à plaquettes TT
 HWL3 CarboDrill CD

HWL3 Prisms PT
 HWL3 Inserts TT
 HWL3 CarboDrill CD

00Q300HCPT000
 00Q300HCTT000
 00Q300HCCD000

MANCHONS ALÉSEURS / REAMING SHELLS

N° Article / Part No.



HWL Manchon aléteur diamanté DROIT
 HWL Manchon aléteur diamanté SPIRALÉ
 HWL Manchon aléteur carbure
 HWL Manchon aléteur nu

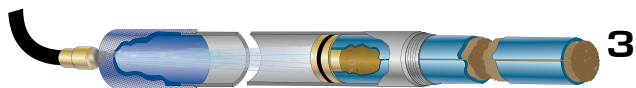
HWL Straight Pads Diamond Reaming Shell
 HWL Spiral Pads Diamond Reaming Shell
 HWL Carbide Reaming Shell
 HWL Blank Reaming Shell

000Q00HMADIDR
 000Q00HMADISP
 000Q00HMATC00
 000Q00HMABL00

Toutes les couronnes sont disponibles avec décharge faciale. Le code article se termine par un **F** au lieu d'un **0**.
 All core bits are available with Face Discharge. Product Number ends with **F** instead of **0**.

CAROTTAGE ET FORAGE DIAMANTÉ

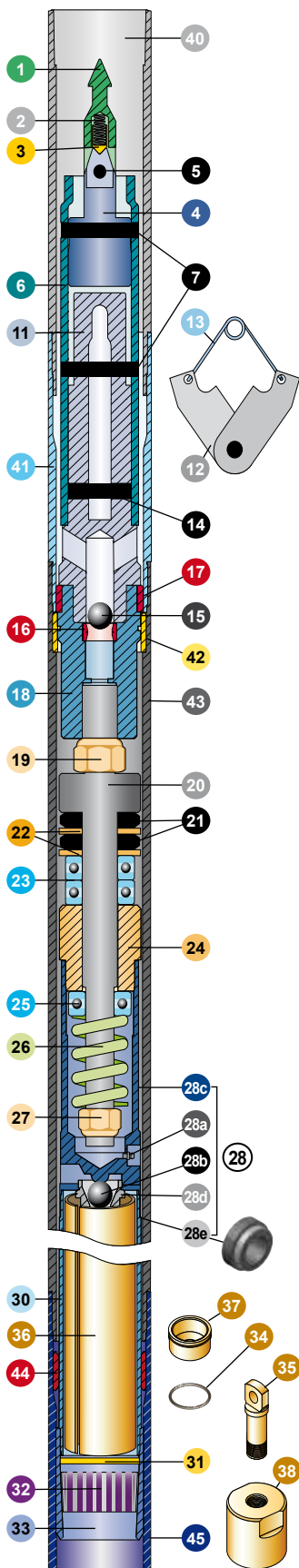
DIAMOND CORING AND DRILLING



Carottiers à câble

Wireline Core Barrels

HWL3



N° Item	N° Article Part No.	Description Description	Longueur totale Total Length	Qté Qty	Poids Kg Weight Kg
1	45 00Q300HC3542948	Carottier complet 1.52 m** Core Barrel Assy 5 ft**	2.70 m	-	79.9
1	45 00Q300HC3542949	Carottier complet 3.05 m** Core Barrel Assy 10 ft**	4.20 m	-	112.7
1	38 00Q300HC3542944	Assemblage intérieur complet 1.52 m Inner Tube Assy 5 ft	-	-	34.5
1	38 00Q300HC3542945	Assemblage intérieur complet 3.05 m Inner Tube Assy 10 ft	-	-	45.6
40	45 00Q300HC3542946	Assemblage extérieur complet 1.52 m Outer Tube Assy 5 ft	-	-	39.3
40	45 00Q300HC3542947	Assemblage extérieur complet 3.05 m Outer Tube Assy 10 ft	-	-	65.3
1	28 000Q00HC3542941	Tête complète / Head Assy	-	-	21.8
1	000Q00HC42913	Tête conique d'accrochage / Spearhead Point	1	*	
2	RES0104000720016010	Ressort de compression / Compression Spring	1	*	
3	000Q000C42914	Piston de détente / Detent Plunger	1	*	
4	000Q000C3540330	Support de tête conique / Spearhead Base	1	0.8	
5	GPSPiROL01110032	Goupille spiralee / Spiral Pin	1	*	
6	000Q000C3540151	Fourreau de déverrouillage / Latch Retracting Case	1	2.5	
7	GE01270070	Goupille élastique / Spring Pin	2	*	
11	000Q000C3540156	Support de loquet supérieur / Upper Latch Body	1	5.5	
12	000Q000C25227	Loquet de verrouillage / Latch	2	*	
13	RESFLEXLATCH00HQ	Ressort de loquet / Latch Spring	1	*	
14	GE01270050	Goupille élastique / Spring Pin	1	*	
15	BIL02200	Bille d'acier / Steel Ball	1	*	
16	000Q000C62380	Corps de l'Indicateur d'appui / Landing Indicator Bushing	1	*	
17	000Q000C104958	Bague de suspension / Landing Shoulder	1	*	
18	000Q000C104957	Support de Loquet inférieur / Lower Latch Body	1	*	
19	ECRUNC001001004007	Ecrou hexagonal / Hex Nut	1	*	
20	000Q000C25231	Porte-butée / Spindle	1	*	
21	PPU07160031801290	Obturbateur Néoprène / Shut-off Valve	2	*	
22	000Q000C25233	Rondelle d'ajustement / Valve Adjusting Washer	2	*	
23	BUT00B013	Butée à bille supérieure / Upper Thrust Bearing	2	*	
24	000Q000C25234	Porte-butée de roulement / Spindle Bearing	1	1.8	
25	BUT00B009	Butée à bille inférieure / Lower Thrust Bearing	1	*	
26	RES0495002600117503	Ressort de compression / Compression Spring	1	0.5	
27	ENSUNC001000000008	Ecrou autobloquant / Self-locking Nut	1	*	
28	000Q000C40678	Chapeau de tube intérieur complet (28a, b, c, d) / Inner Tube Cap Assembly (28a, b, c, d)	-	3.3	
28a	GRADR00M6	Graisseur / Grease Fitting	1	*	
28b	BIL02200	Bille d'acier / Steel Ball	1	*	
28c	000Q000C40401	Chapeau de tube intérieur / Inner Tube Cap	1	3.1	
28d	000Q000C37382	Corps de clapet de retenue / Check Valve Body	1	*	
28e	000Q000C40401P	Protecteur chapeau tube int. / Inner Tube Cap Protector	1	*	
30	000Q00HC25258	Tube intérieur 1.52 m / Inner Tube 5 ft	1	8.1	
30	000Q00HC25236	Tube intérieur 3.05 m / Inner Tube 10 ft	1	16.1	
31	00Q300HC26515	Bague d'arrêt / Stop Ring	1	*	
32	00Q300HCBCOL	Ressort extracteur à panier / Basket Core Lifter	1	*	
32	00Q300HC26516F	Ressort extracteur fraisé / Fluted Core Lifter	1	*	
32	00Q300HC26516R	Ressort extracteur avec rainures / Slotted Core Lifter	1	*	
33	00Q300HC26514	Porte ressort extracteur / Core Lifter Case	1	*	
34	JTH06670055300570	Joint torique / O Ring	1	*	
35	00Q3000C26662	Bouchon du piston / Piston Plug	1	*	
36	00Q300HC26512	Tube fendu 1.52 m / Split Tube 5 ft	1	*	
36	00Q300HC26513	Tube fendu 3.05 m / Split Tube 10 ft	1	*	
36	TUPE0650006300152	Tube polyéthylène 1.52 m / Polyethylene Tube 5 ft	1	*	
36	TUPE0650006300305	Tube polyéthylène 3.05 m / Polyethylene Tube 10 ft	1	*	
37	00Q300HC26510	Piston d'éjection de carotte / Core Ejection Piston	1	*	
38	00Q300HC26517	Adaptateur de pompage / Pump-out Adapter	1	*	
40	000Q00HC100366WT	Manchon de verrouillage sans languette / Full-Hole Locking Coupling without Tang	1	-	
41	000Q00HC25241	Manchon d'adaptation / Adapter Coupling	1	4.3	
42	000Q00HC25242	Bague d'appui / Landing Ring	1	*	
43	000Q00HC25259	Tube extérieur 1.52 m / Outer Tube 5 ft	1	25.9	
43	000Q00HC25243	Tube extérieur 3.05 m / Outer Tube 10 ft	1	51.4	
44	000Q00HC44408	Stabilisateur de tube intérieur / Inner Tube Stabilizer	1	*	
45	000Q00HC25245	Protecteur de filetage / Thread Protector	1	1.4	

**Le carottier complet ne comprend ni la couronne ni le manchon

**The complete core barrel does not include the bit, nor the shell.

* Poids inférieur à 0.45 kg

* Weight less than 0.45 kg



+33 (0)3 81 41 30 33



datc@datc-group.com

97



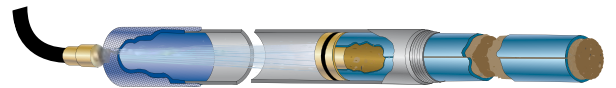


CAROTTAGE ET FORAGE DIAMANTÉ

DIAMOND CORING AND DRILLING

HWL3 3

Carottiers à câble Wireline Core Barrels



KIT DE MAINTENANCE POUR CAROTTIERS HWL3 / MAINTENANCE KIT FOR HWL3 CORE BARRELS

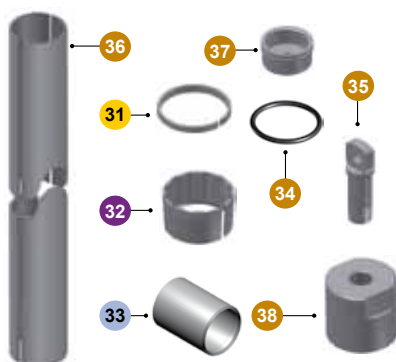
N° / item	N° Article / Part no.	Description / Description	Qté / Qty
1 → 44	00Q300HC3540592	Set complet de maintenance* / Complete Maintenance Kit*	-
1 → 44	00Q300HC3540592LT	Set de maintenance "Light" / "Light" Maintenance Kit	-
(sans/without 32 & 33)		(sans ressort ni Porte ressort) / (without Core Lifter or Core Lifter Case)	
1 → 28a	000Q00HC3542580-1	Set de maintenance tête / Head Maintenance Kit	-
1	000Q00HC42913	Tête conique d'accrochage / Spearhead Point	1
2	RES0104000720016010	Ressort de compression / Compression Spring	1
3	000Q00C42914	Piston de détente / Detent Plunger	1
5	GPSPiROL01110032	Goupille spiralée / Spiral Pin	2
7	GE01270070	Goupille élastique / Spring Pin	2
12	000Q00C25227	Loquet de verrouillage / Latch	4
13	RESFLEXLATCH00HQ	Ressort de loquet / Latch Spring	4
14	GE01270050	Goupille élastique / Spring Pin	2
15	BIL02200	Bille d'acier / Steel Ball	1
16	000Q00C62380	Corps de l'indicateur d'appui / Landing Indicator Bushing	2
17	000Q00C104958	Bague de suspension / Landing Shoulder	1
19	ECRUNC001001004007	Ecrou hexagonal / Hex Nut	1
21	PPU07160031801290	Obturbateur Néoprène / Shut-off Valve	4
23	BUT00B013	Butée à bille supérieure / Upper Thrust Bearing	1
24	000Q00C25234	Porte-butée de roulement / Spindle Bearing	1
25	BUT00B009	Butée à bille inférieure / Lower Thrust Bearing	1
27	ENSUNC001000000008	Ecrou autobloquant / Self-locking Nut	1
28a	GRADR00M6	Graisseur / Grease Fitting	2
31	00Q300HC26515	Bague d'arrêt / Stop Ring	2
32	00Q300HC26516F	Ressort extracteur avec fraisurages / Fluted Core Lifter	20
33	00Q300HC26514	Porte ressort extracteur / Core Lifter Case	4
42	000Q00HC25242	Bague d'appui / Landing Ring	2
44	000Q00HC44408	Stabilisateur de tube intérieur / Inner Tube Stabilizer	2

*Ces kits de maintenance sont conçus pour une moyenne de 1000 mètres de forage.

*Maintenance Kits are designed to meet average requirements for 1000 meters.



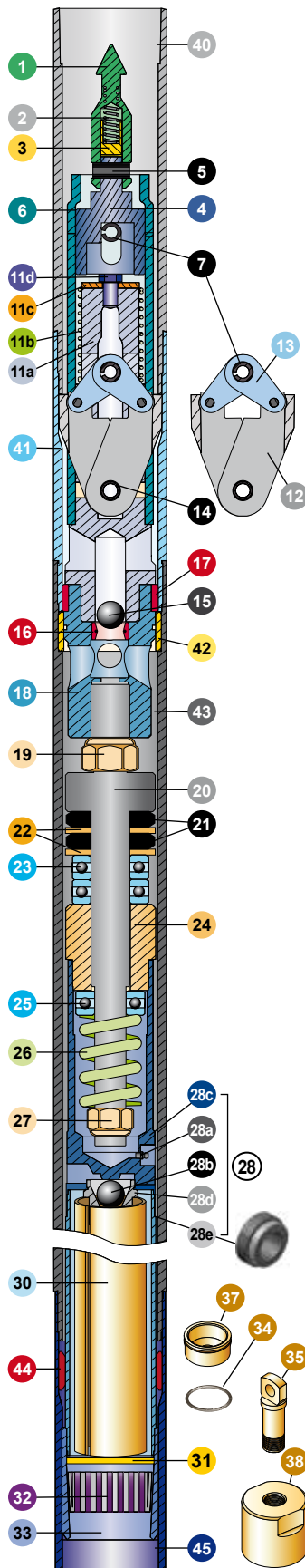
KIT DE CONVERSION HWL → HWL3 / HWL TO HWL3 CONVERSION KIT



-	00Q300HC3542988	HWL → HWL3 Kit de Conversion 1.52 m	HWL → HWL3 Conversion Kit 5 ft
-	00Q300HC3542989	HWL → HWL3 Kit de Conversion 3.05 m	HWL → HWL3 Conversion Kit 10 ft
31	00Q300HC26515	Bague d'arrêt	Stop Ring
32	00Q300HC26516F	Ressort extracteur fraisé	Fluted Core Lifter
33	00Q300HC26514	Porte ressort extracteur	Core Lifter Case
34	JTH06670055300570	Joint Torique	O Ring
35	00Q300C26662	Bouchon du Piston	Piston Plug
36	00Q300HC26512	Tube fendu 1.52 m / 5 ft	Split Tube 1.5 m / 5 ft
36	00Q300HC26513	Tube fendu 3.05 m / 10 ft	Split Tube 3.0 m / 10 ft
37	00Q300HC26510	Piston d'éjection de carotte	Core Ejection Piston
38	00Q300HC26517	Adaptateur de pompage	Pump-out adapter



3 Carottiers à câble ELITE à descente rapide Elite Quick Descent Wireline Core Barrels



N° Item	N° Article Part No.	Description Description	Longueur totale Total Length	Qté Qty	Poids Kg Weight Kg
1	45 00Q300HC3542948E	Carottier complet ELITE 1.52 m** Core Barrel Assy ELITE 5 ft**	2.70 m	-	79.9
1	45 00Q300HC3542949E	Carottier complet ELITE 3.05 m** Core Barrel Assy ELITE 10 ft**	4.20 m	-	112.7
1	38 00Q300HC3542944E	Assemblage intérieur complet ELITE 1.52 m Inner Tube Assy ELITE 5 ft	-	-	34.5
1	38 00Q300HC3542945E	Assemblage intérieur complet ELITE 3.05 m Inner Tube Assy ELITE 10 ft	-	-	45.6
40	45 00Q300HC3542946E	Assemblage extérieur complet 1.52 m Outer Tube Assy 5 ft	-	-	39.3
40	45 00Q300HC3542947E	Assemblage extérieur complet 3.05 m Outer Tube Assy 10 ft	-	-	65.3
1	28 000Q00HC3542941E	Tête complète ELITE / ELITE Head Assy	-	-	21.8
1	000Q00HC42913	Tête cônica d'accrochage / Spearhead Point		1	*
2	RES0104000720016010	Ressort de compression / Compression Spring		1	*
3	000Q000C42914	Piston de détente / Detent Plunger		1	*
4	000Q000C3540330	Support de tête cônica / Spearhead Base		1	0.8
5	GPSPiROL01110032	Goupille spiralée / Spiral Pin		1	*
6	000Q000C3540151E	Fourreau de déverrouillage ELITE/ELITE Latch Retracting Case		2	2.5
7	GE01270070	Goupille élastique / Spring Pin		2	*
11a	000Q000C3540156E	Support de loquet supérieur ELITE/ELITE Upper Latch Body		1	5.5
11b	RES0540004940023005	Ressort de loquet ELITE / ELITE Latch Spring		1	*
11c	RDL05600011000950	Rondelle Ø56 x Ø11 ép.9.5 / Ø56 x Ø11 th. 9.5 Washer		1	*
11d	VISM00H01000020	Vis tête H M10 x 20 / Screw H M10 x 20		1	*
12	000Q000C104818E	Loquet de verrouillage ELITE / ELITE Latch		2	*
13	000Q000C306216E	Lien de loquet ELITE / ELITE Latch Link		2	*
14	GE01270050	Goupille élastique / Spring Pin		1	*
15	BIL02200	Bille d'acier / Steel Ball		1	*
16	000Q000C62380	Corps de l'Indicateur d'appui / Landing Indicator Bushing		1	*
17	000Q000C104958	Bague de suspension / Landing Shoulder		1	*
18	000Q000C104957E	Support de Loquet inférieur ELITE / ELITE Lower Latch Body		1	*
19	ECRUNC001001004007	Ecrou hexagonal / Hex Nut		1	*
20	000Q000C25231	Porte-butée / Spindle		1	*
21	PPU07160031801290	Obturbateur Néoprène / Shut-off Valve		2	*
22	000Q000C25233	Rondelle d'ajustement / Valve Adjusting Washer		2	*
23	BUT00B013	Butée à bille supérieure / Upper Thrust Bearing		1	*
24	000Q000C25234	Porte-butée de roulement / Spindle Bearing		1	1.8
25	BUT00B009	Butée à bille inférieure / Lower Thrust Bearing		1	*
26	RES0495002600117503	Ressort de compression / Compression Spring		1	0.5
27	ENSUNC001000000008	Ecrou autobloquant / Self-locking Nut		1	*
28	000Q000C40678E	Chapeau de tube intérieur complet ELITE (28a, b, c, d) / ELITE Inner Tube Cap Assembly (28a, b, c, d)		-	3.3
28a	GRADR00M6	Graisneur / Grease Fitting		1	*
28b	BIL02200	Bille d'acier / Steel Ball		1	*
28c	000Q000C40401	Chapeau de tube intérieur / Inner Tube Cap		1	3.1
28d	000Q000C37382E	Corps de clapet de retenue ELITE / ELITE Check Valve Body		1	*
28e	000Q000C40401P	Protecteur chapeau tube int. / Inner Tube Cap Protector		1	*
30	000Q00HC25258	Tube Intérieur 1.52 m / Inner Tube 5 ft		1	8.1
30	000Q00HC25236	Tube Intérieur 3.05 m / Inner Tube 10 ft		1	16.1
31	00Q300HC26515	Bague d'arrêt / Stop Ring		1	*
32	00Q300HCBACOL	Ressort extracteur à panier / Basket Core Lifter		1	*
32	00Q300HC26516F	Ressort extracteur fraisé / Fluted Core Lifter		1	*
32	00Q300HC26516R	Ressort extracteur avec rainures / Slotted Core Lifter		1	*
33	000Q00HC25237	Porte ressort extracteur / Core Lifter Case		1	*
34	JTH06670055300570	Joint torique / O Ring		1	*
35	00Q3000C26662	Bouchon du piston / Piston Plug		1	*
36	00Q300HC26512	Tube fendu 1.52 m / Split Tube 5 ft		1	*
36	00Q300HC26513	Tube fendu 3.05 m / Split Tube 10 ft		1	*
36	TUPE0650006300152	Tube polyéthylène 1.52 m / Polyethylene Tube 5 ft		1	*
36	TUPE0650006300305	Tube polyéthylène 3.05 m / Polyethylene Tube 10 ft		1	*
37	00Q300HC26510	Piston d'éjection de carotte / Core Ejection Piston		1	*
38	00Q300HC26517	Adaptateur de pompage / Pump-out Adapter		1	*
40	000Q00NC64975WT	Manchon de verrouillage sans languette / Full-Hole Locking Coupling without Tang		1	-
41	000Q00NC24896	Manchon d'adaptation / Adapter Coupling		1	4.3
42	000Q00NC24897	Bague d'appui / Landing Ring		1	*
43	000Q00NC24910	Tube extérieur 1.52 m / Outer Tube 5 ft		1	25.9
43	000Q00NC24898	Tube extérieur 3.05 m / Outer Tube 10 ft		1	51.4
44	000Q00NC44407	Stabilisateur de tube intérieur / Inner Tube Stabilizer		1	*
45	000Q00NC24900	Protecteur de filetage / Thread Protector		1	1.4

**Le carottier complet ne comprend ni la couronne ni le manchon
**The complete core barrel does not include the bit, nor the shell.

* Poids inférieur à 0.45 kg
* Weight less than 0.45 kg



CAROTTAGE ET FORAGE DIAMANTÉ

DIAMOND CORING AND DRILLING



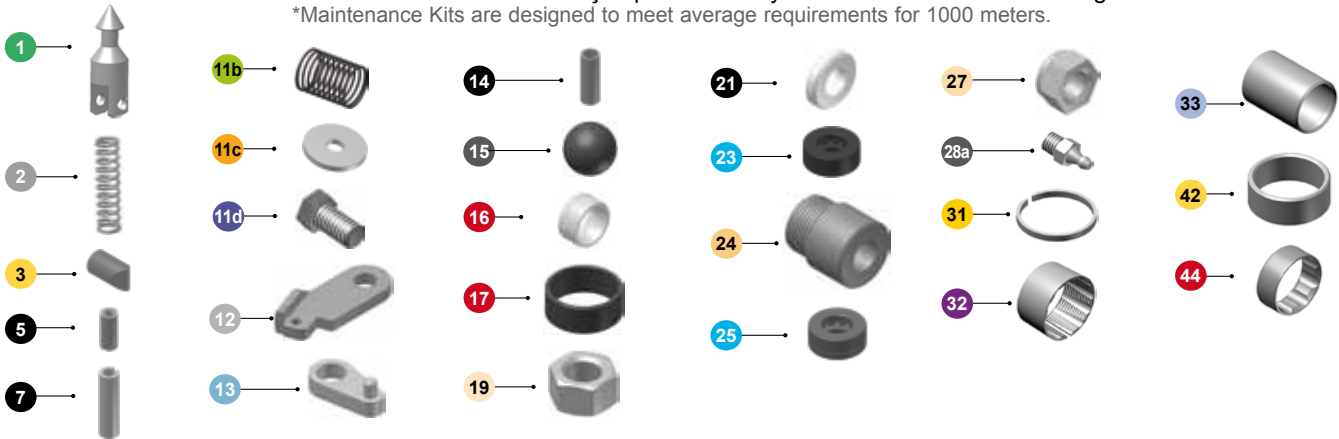
3 Carottiers à câble ELITE à descente rapide Elite Quick Descent Wireline Core Barrels

KIT DE MAINTENANCE POUR CAROTTIERS HWL3 ÉLITE / MAINTENANCE KIT FOR ELITE HWL3 CORE BARRELS

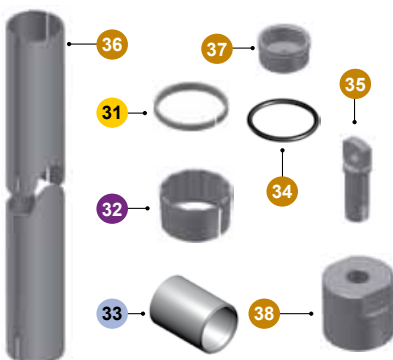
N° / item	N° Article / Part no.	Description / Description	Qté / Qty
1 → 44	00Q300HC3540592E	Set complet de maintenance ELITE* / ELITE Complete Maintenance Kit*	-
1 → 44 (sans/without 32 & 33)	00Q300HC3540592ELT	Set de maintenance "Light" ELITE / ELITE "Light" Maintenance Kit (sans ressort ni Porte ressort) / (without Core Lifter or Core Lifter Case)	-
1 → 28a	000Q00HC3542580E-1	Set de maintenance tête ELITE / ELITE Head Maintenance Kit	-
1	000Q00HC42913	Tête cônica d'accrochage / Spearhead Point	1
2	RES0104000720016010	Ressort de compression / Compression Spring	1
3	000Q00C42914	Piston de détente / Detent Plunger	1
5	GPSPIROL01110032	Goupille spiralee / Spiral Pin	2
7	GE01270070	Goupille élastique / Spring Pin	2
11b	RES0540004940023005	Ressort de loquet ELITE / ELITE Latch Spring	1
11c	RDL05600011000950	Rondelle Ø56 x Ø11 ép.9.5 / Ø56 x Ø11 th.9.5 Washer	1
11d	VISM00H01000020	Vis tête H M10 x 20 / Screw H M10 x 20	1
12	000Q00C104818E	Loquet de verrouillage ELITE / ELITE Latch	4
13	000Q00C306216E	Lien de loquet ELITE / ELITE Latch Link	4
14	GE01270050	Goupille élastique / Spring Pin	2
15	BIL02200	Bille d'acier / Steel Ball	1
16	000Q00C62380	Corps de l'indicateur d'appui / Landing Indicator Bushing	2
17	000Q00C104958	Bague de suspension / Landing Shoulder	1
19	ECRUNC001001004007	Ecrou hexagonal / Hex Nut	1
21	PPU07160031801290	Obturbateur Néoprène / Shut-off Valve	4
23	BUT00B013	Butée à bille supérieure / Upper Thrust Bearing	2
24	000Q00C25234	Porte-butée de roulement / Spindle Bearing	1
25	BUT00B009	Butée à bille inférieure / Lower Thrust Bearing	1
27	ENSUNC001000000008	Ecrou autobloquant / Self-locking Nut	1
28a	GRADR00M6	Graisneur / Grease Fitting	2
31	00Q300HC26515	Bague d'arrêt / Stop Ring	2
32	00Q300HC26516F	Ressort extracteur fraisé / Fluted Core Lifter	20
33	00Q300HC26514	Porte ressort extracteur / Core Lifter Case	4
42	000Q00HC25242	Bague d'appui / Landing Ring	2
44	000Q00HC44408	Stabilisateur de tube intérieur / Inner Tube Stabilizer	2

*Ces kits de maintenance sont conçus pour une moyenne de 1000 mètres de forage.

*Maintenance Kits are designed to meet average requirements for 1000 meters.



KIT DE CONVERSION HWL → HWL3 / HWL TO HWL3 CONVERSION KIT



-	00Q300HC3542988	HWL → HWL3 Kit de Conversion 1.52 m	HWL → HWL3 Conversion Kit 5 ft
-	00Q300HC3542989	HWL → HWL3 Kit de Conversion 3.05 m	HWL → HWL3 Conversion Kit 10 ft
31	00Q300HC26515	Bague d'arrêt	Stop Ring
32	00Q300HC26516F	Ressort extracteur fraisé	Fluted Core Lifter
33	00Q300HC26514	Porte ressort extracteur	Core Lifter Case
34	JTH06670055300570	Joint Torique	O Ring
35	00Q300C26662	Bouchon du Piston	Piston Plug
36	00Q300HC26512	Tube fendu 1.52 m / 5 ft	Split Tube 1.5 m / 5 ft
36	00Q300HC26513	Tube fendu 3.05 m / 10 ft	Split Tube 3.0 m / 10 ft
37	00Q300HC26510	Piston d'éjection de carotte	Core Ejection Piston
38	00Q300HC26517	Adaptateur de pompage	Pump-out adapter



+33 (0)3 81 41 06 06



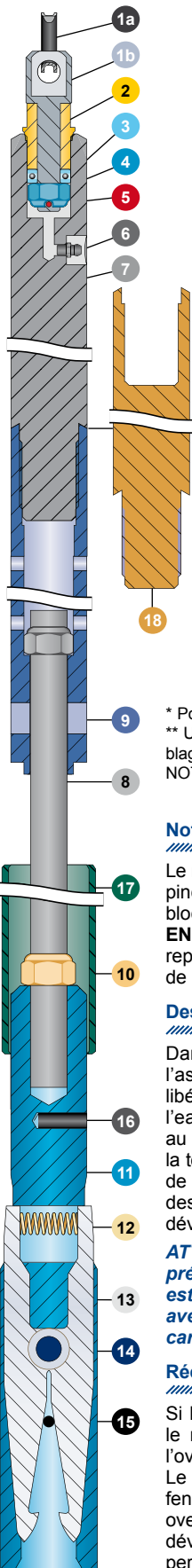
N°Indigo 0820 FORAGE

0 820 36 72 43 - (0,12 €/min)



3 Carottiers à câble Wireline Core Barrels

HWL / HWL3



PINCE DE REPÊCHAGE HWL - HWL3 / HWL - HWL3 OVERSHOT

N° / item	N° Art. / Part No.	Description / Description	Qté / Qty	Poids Kg / Weight Kg
1a → 17	000Q00HC3540531	Pince de repêchage complète / Complete Overshot Assy	-	16.40
1a → 5	000Q00C25984	Accrochage de câble complet / Cable Swivel Assy	-	0.4
1a	COSCA08	Cosse de câble 8 mm / Cable Lug 8 mm	1	*
1b	000Q00C25991	Oeilleton / Eye Bolt	1	*
2	000Q00C25990	Porte œilleton / Cable Swivel Collar	1	*
3	BUTOAX023013002	Butée à aiguilles / Needle Thrust Bearing	1	*
4	ECRUNF000001002020CR	Ecrou à encoches 1/2"-20 UNF / 1/2"-20 UNF Castle Nut	1	*
5	GV00250024	Goupille fendue / Split Pin	1	*
6	GRADR00M6	Graisneur / Hydraulic Grease Fitting	1	*
7	000Q00C44444	Corps d'accrochage de câble / Cable Swivel Body	1	7.3
8	000Q00C3540516	Coulisseau / Jar Staff	1	1.1
9	000Q00C3540515	Tube de coulisse / Jar Tube	1	2.8
10	ECRUNC000003004010	Ecrou hexagonal / Hexagonal Nut	1	*
11	000Q00C3540518	Tête de pince / Overshot Head	1	3.3
12	RES0106000780014014	Ressort de compression / Compression Spring	1	*
13	000Q00C3540529	Pincettes de repêchage / Lifting Dogs	1	0.5
14	GE01270050	Goupille élastique / Spring Pin	1	*
15	GE00635050	Goupille élastique / Spring Pin	1	*
16	VISUNFHC000003008024	Vis de blocage / Locking Screw	1	*
17	000Q00C15965	Manchon de déverrouillage** / Release Sleeve**	1	1.6
En option / Optional:				
18	000Q00C3540514	Barre de lestage 1.00m / 1.00m Sinker Bar	1	10.5

* Poids inférieur à 0.45 kg / Weighs less than 0.45 kg

** Utilisez le manchon de déverrouillage pour la descente dans des trous secs. Il faut retirer ce manchon pour la remontée de l'assemblage intérieur / Use release sleeve for lowering in dry holes only. It must be removed when hoisting inner tube.

NOTE : Utilisation uniquement pour le carottier à tête articulée / For use with the knuckle head pivoting spearhead system only.

Note

Le manchon de déverrouillage (17) est vendu assemblé sur la pince de repêchage et il est maintenu en place par la vis de blocage (16). Le manchon de déverrouillage **DOIT ETRE ENLEVÉ** pour des opérations normales sinon les pincettes de repêchage (13) seront maintenues ouvertes et toute tentative de récupération de l'assemblage intérieur échouera.

Descente dans des trous secs

Dans des trous secs, l'overshot sera utilisé pour descendre l'assemblage intérieur. Le manchon de déverrouillage libérera l'assemblage intérieur lors d'un contact avec de l'eau ou lorsque la bague de suspension du carottier entrera au contact avec la bague d'appui du carottier. La conicité de la tête d'accrochage ouvrira les pincettes de repêchage. La vis de blocage (16) peut être remise en place lors de la descente dans un trou sec afin d'éviter au manchon de déverrouillage de s'échapper du câble.

ATTENTION : L'assemblage intérieur peut se séparer prématurément si une résistance à l'intérieur des tiges est rencontrée qui pourrait s'apparenter à un contact avec un niveau d'eau ou au positionnement dans le carottier.

Récupération de l'overshot

Si l'assemblage intérieur se coince dans le tube extérieur, le manchon de déverrouillage sera utilisé pour récupérer l'overshot.

Le manchon de déverrouillage sera placé sur le câble par la fente hélicoïdale et sera lâché en chute libre sur l'ensemble overshot-assemblage intérieur. L'arrivée du manchon de déverrouillage ouvrira les pincettes de repêchage (13) afin de permettre la récupération de l'overshot du trou.

Note

The release sleeve (17) is sold as an assembled component of the overshot and is held in place by the locking screw (16) for shipping purposes.

The release sleeve **MUST BE REMOVED** for normal operation or the lifting dogs will be locked open and will fail to retrieve the inner tube assembly.

Dry Hole Lowering

In "dry holes", the overshot assembly is used to lower the inner tube assembly. The release sleeve will release the inner tube assembly upon contact with the water table or when the landing shoulder makes contact with the landing ring. The taper on the spearhead point forces the top end of the lifting dogs to open. The locking screw (16) can be used when dry hole lowering to prevent the release sleeve from cable jumping.

WARNING : The inner tube assembly may be released prematurely if it encounters resistance inside the rod string that resembles contact with the water table or the core barrel.

Releasing the Overshot Assembly

If the inner tube assembly becomes stuck in the outer tube, the release sleeve is used to release the overshot.

The release sleeve is guided onto the Wireline cable through the guide slot and dropped to the overshot/inner tube assembly. The release sleeve drops over the lifting dogs and locks them open to allow the overshot to be pulled from the hole.





CAROTTAGE ET FORAGE DIAMANTÉ

DIAMOND CORING AND DRILLING

HWL / HWL3

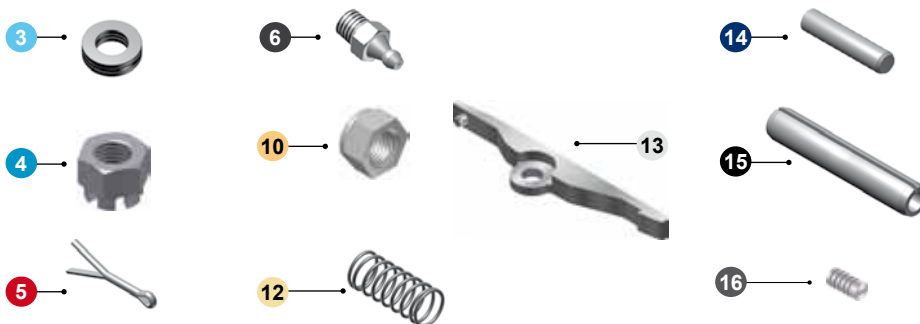
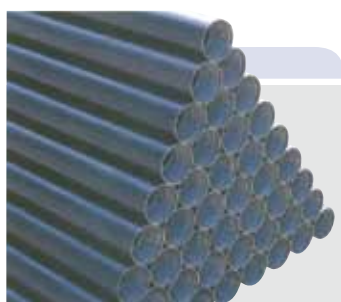
3 Carottiers à câble Wireline Core Barrels

KIT DE MAINTENANCE POUR OVERSHOT HWL - HWL3 / MAINTENANCE KIT FOR HWL - HWL3 OVERSHOT

N° / item	N° Article / Part no.	Description / Description	Qté / Qty
-	000Q00HC3542589	Set Complet de Maintenance* / Complete Maintenance Kit*	-
3	BUT0AX023013002	Butée à aiguilles / Needle Thrust Bearing	1
4	ECRUNF000001002020CR	Ecrou à encoches 1/2"-20 UNF / 1/2"-20 UNF Castle Nut	1
5	GV00250024	Goupille fendue / Split Pin	2
6	GRADR00M6	Graisseur / Grease Fitting	1
10	ECRUNC000003004010	Ecrou hexagonal / Hex Nut	1
12	RES0106000780014014	Ressort de compression / Compression Spring	1
13	000Q000C3540529	Pincettes de repêchage / Lifting Dogs	1
14	GE01270050	Goupille élastique / Spring Pin	1
15	GE00635050	Goupille élastique / Spring Pin	1
16	VISUNFHC000003008024	Vis de blocage / Locking Screw	1

*Ces kits de maintenance sont conçus pour une moyenne de 1000 mètres de forage.

*Maintenance Kits are designed to meet average requirements for 1000 meters.



DONNÉES TECHNIQUES / TECHNICAL DATA

HWL

Diamètre du trou / Hole Diameter		96.20 mm	3.789 in
Diamètre de la carotte / Core Diameter		63.50 mm	2.50 in
Épaisseur de la couronne / Kerf Width		16.30 mm	0.64 in
Surface de la couronne / Kerf Area		41.08 cm ²	6.37 in ²
Tube extérieur / Outer Tube	Diamètre extérieur / OD Diamètre intérieur / ID	92.20 mm 77.80 mm	3.63 in 3.06 in
Tube intérieur / Inner Tube	Diamètre extérieur / OD Diamètre intérieur / ID	73.00 mm 66.00 mm	2.88 in 2.64 in
Surface entre / Area Between	Tige et trou / Rod & Hole	10.67 cm ²	1.65 in ²
	Tube ext. et tube int. / Out. Tube & In. Tube	5.69 cm ²	0.84 in ²
	Tube ext. et trou / Out. Tube & Hole	5.98 cm ²	0.93 in ²
Débit de pompe pour produire / Pump flow rate to produce			
Vitesse de remontée de 130 ft/min ou 40 m/min / "Up Hole Velocity" of 130 ft (40m) /min		42.68 l/min	11.27 gal/min
Vitesse de remontée de 180 ft/min ou 55 m/min / "Up Hole Velocity" of 180 ft (55m) /min		58.68 l/min	15.50 gal/min

DONNÉES TECHNIQUES / TECHNICAL DATA

HWL3

Diamètre du trou / Hole Diameter		96.20 mm	3.789 in
Diamètre de la carotte / Core Diameter		61.10 mm	2.41 in
Épaisseur de la couronne / Kerf Width		17.50 mm	0.69 in
Surface de la couronne / Kerf Area		43.42 cm ²	6.37 in ²
Tube extérieur / Outer Tube	Diamètre extérieur / OD Diamètre intérieur / ID	92.20 mm 77.80 mm	3.63 in 3.06 in
Tube intérieur / Inner Tube	Diamètre extérieur / OD Diamètre intérieur / ID	73.00 mm 66.00 mm	2.88 in 2.64 in
Surface entre / Area Between	Tige et trou / Rod & Hole	10.67 cm ²	1.65 in ²
	Tube ext. et tube int. / Out. Tube & In. Tube	5.69 cm ²	0.84 in ²
	Tube ext. et trou / Out. Tube & Hole	5.98 cm ²	0.93 in ²
Débit de pompe pour produire / Pump flow rate to produce			
Vitesse de remontée de 130 ft/min ou 40 m/min / "Up Hole Velocity" of 130 ft (40m) /min		42.68 l/min	11.27 gal/min
Vitesse de remontée de 180 ft/min ou 55 m/min / "Up Hole Velocity" of 180 ft (55m) /min		58.68 l/min	15.50 gal/min



3 Carottiers à câble Wireline Core Barrels

HWL / HWL3

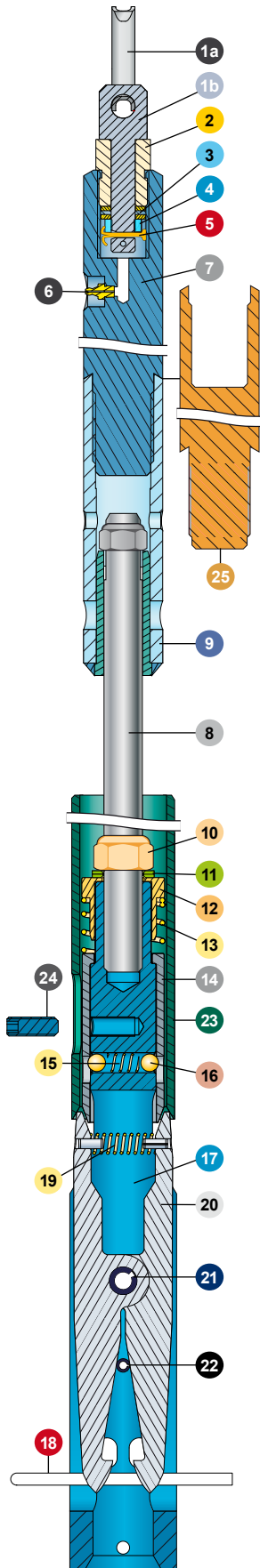
PINCE DE REPÊCHAGE TWISTFIX HWL - HWL3 / HWL - HWL3 TWISTFIX OVERSHOT

N° / item	N° Art. / Part No.	Description / Description	Qté / Qty	Poids / Weight
1a	24 000Q00HC3540531TF	Pince de repêchage complète / Complete Overshot Assy	-	15.60
1a	5 000Q00C25984	Accrochage de câble complet / Cable Swivel Assembly	-	0.40
1a	COSCA08	Cosse de câble 8 mm / Cable Lug 8 mm	1	*
1b	000Q00C25991	Ouilleton / Eye Bolt	1	*
2	000Q00C25990	Porte œuilleton / Cable Swivel Collar	1	*
3	BUT0AX023013002	Butée à aiguilles / Needle Thrust Bearing	1	*
4	ECRUNF000001002020CR	Ecrou à encoches ½"-20 UNF / ½"-20 UNF Castle Nut	1	*
5	GV00250024	Goupille fendue / Split Pin	1	*
6	GRADR00M6	Graisneur / Hydraulic Grease Fitting	1	*
7	000Q00C44444	Corps d'accrochage de câble / Cable Swivel Body	1	7.3
8	000Q00C3540516	Coulisseau / Jar Staff	1	1.1
9	000Q00C3540515	Tube de coulisse / Jar Tube	1	2.8
10	ECRUNC000003004010	Ecrou hexagonal / Hex Nut	1	*
11	RDLNL03070020000340	Rondelle Nord-Lock / Nord-Lock Washer	1	*
12	000Q00C3544103TF	Chapeau butée ressort / Spring Stop Cap	1	*
13	RES0415003650025005	Ressort de compression / Compression Spring	1	*
14	000Q00C3546745TF	Fourreau pivotant / Rotative Sleeve	1	*
15	RES0092000720010009	Ressort de compression / Compression Spring	1	*
16	BIL00873	Bille Ø8.73 / Ø8.73 Bearing	2	*
17	000Q00C3540518TF	Tête de pince Twist Fix / Twist Fix Overshot Head	1	3.5
18	GPB030105	Goupille Beta Ø6 / Ø6 Beta split-pin	1	*
19	RES0106000780014014	Ressort de compression / Compression Spring	1	*
20	000Q00C3540529	Pinces de repêchage / Lifting Dogs	1	0.5
21	GE01270050	Goupille élastique / Spring Pin	1	*
22	GE00635045	Goupille élastique / Spring Pin	1	*
23	000Q00C15965	Manchon de déverrouillage** / Release Sleeve**	1	1.6
24	VISUNFHC000003008024	Vis de blocage / Locking Screw	1	*
En option / Optional:				
25	000Q00C3540514	Barre de lestage 1.00m / 1.00m Sinker Bar	1	10.5

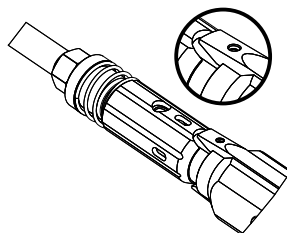
* Poids inférieur à 0.45 kg / Weight less than 0.45 kg

** Utilisez le manchon de déverrouillage pour la descente dans des trous secs. Il faut retirer ce manchon pour la remontée de l'assemblage intérieur / Use release sleeve for lowering in dry holes only. It must be removed when hoisting inner tube.

NOTE : Utilisation uniquement pour le carottier à tête articulée / For use with the knuckle head pivoting spearhead system only.



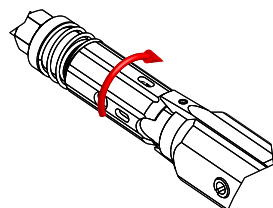
Position déverrouillée / Unlocked Position



Position permettant la désolidarisation du carottier par pression manuelle sur l'arrière des pinces de repêchage.

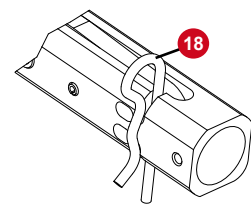
Core barrel can be removed in this position by squeezing the top of the lifting dogs.

Position verrouillée / Locked Position



Position de sécurité lors du repêchage et de l'extraction du carottier. La forme chanfreinée du fourreau pivotant permet à celui-ci de reculer mécaniquement lors du repêchage dans le forage.

Safety position for retrieval of core barrel. The tapered shape of the sleeve allows it to move backwards automatically when being retrieved.



Goupille Beta Ø6 / Ø6 Beta Split-pin

Goupille de sécurité permettant la retenue de l'assemblage intérieur du carottier en cas de rupture prématurée des pinces de repêchage. Cette goupille doit être retirée avant chaque descente du carottier.

Safety split-pin will retain the inner core-barrel assembly in case of premature release of lifting dogs. This pin must be removed before each descent.



CAROTTAGE ET FORAGE DIAMANTÉ

DIAMOND CORING AND DRILLING

HWL / HWL3

Note

Le manchon de déverrouillage (17) est vendu assemblé sur la pince de repêchage et il est maintenu en place par la vis de blocage (16). Le manchon de déverrouillage **DOIT ETRE ENLEVÉ** pour des opérations normales sinon les pinces de repêchage (13) seront maintenues ouvertes et toute tentative de récupération de l'assemblage intérieur échouera.

Descente dans des trous secs

Dans des trous secs, l'overshot sera utilisé pour descendre l'assemblage intérieur. Le manchon de déverrouillage libérera l'assemblage intérieur lors d'un contact avec de l'eau ou lorsque la bague de suspension du carottier entrera au contact avec la bague d'appui du carottier. La conicité de la tête d'accrochage ouvrira les pinces de repêchage. La vis de blocage (16) peut être remise en place lors de la descente dans un trou sec afin d'éviter au manchon de déverrouillage de s'échapper du câble.

ATTENTION : L'assemblage intérieur peut se séparer prématurément si une résistance à l'intérieur des tiges est rencontrée qui pourrait s'apparenter à un contact avec un niveau d'eau ou au positionnement dans le carottier.

Récupération de l'overshot

Si l'assemblage intérieur se coince dans le tube extérieur, le manchon de déverrouillage sera utilisé pour récupérer l'overshot. Le manchon de déverrouillage sera placé sur le câble par la fente hélicoïdale et sera lâché en chute libre sur l'ensemble overshot-assemblage intérieur. L'arrivée du manchon de déverrouillage ouvrira les pinces de repêchage (13) afin de permettre la récupération de l'overshot du trou.

3 Carottiers à câble Wireline Core Barrels

Note

The release sleeve (17) is sold as an assembled component of the overshot and is held in place by the locking screw (16) for shipping purposes.

The release sleeve **MUST BE REMOVED** for normal operation or the lifting dogs will be locked open and will fail to retrieve the inner tube assembly.

Dry Hole Lowering

In "dry holes", the overshot assembly is used to lower the inner tube assembly. The release sleeve will release the inner tube assembly upon contact with the water table or when the landing shoulder makes contact with the landing ring. The taper on the spearhead point forces the top end of the lifting dogs to open. The locking screw (16) can be used when dry hole lowering to prevent the release sleeve from cable jumping.

WARNING : The inner tube assembly may be released prematurely if it encounters resistance inside the rod string that resembles contact with the water table or the core barrel.

Releasing the Overshot Assembly

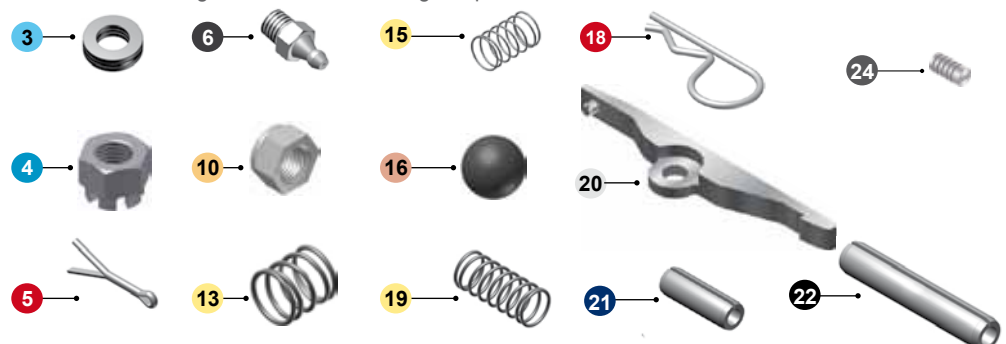
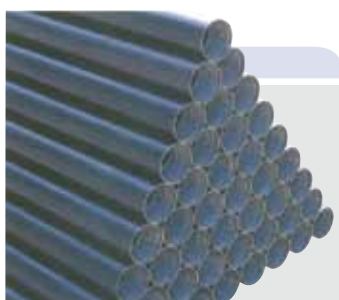
If the inner tube assembly becomes stuck in the outer tube, the release sleeve is used to release the overshot. The release sleeve is guided onto the Wireline cable through the guide slot and dropped to the overshot/inner tube assembly. The locking sleeve drops over the lifting dogs and locks them open to allow the overshot to be pulled from the hole.

KIT DE MAINTENANCE POUR OVERSHOT TWISTFIX HWL - HWL3 / MAINTENANCE KIT FOR TWISTFIX HWL - HWL3 OVERSHOT

N° / item	N° Article / Part no.	Description / Description	Qté / Qty
-	000Q00HC3542589TF	Set Complet de Maintenance* / Complete Maintenance Kit*	-
3	BUT0AX023013002	Butée à aiguilles / Needle Thrust Bearing	1
4	ECRUNF000001002020CR	Ecrou à encoches 1/2"-20 UNF / 1/2"-20 UNF Castle Nut	1
5	GV00250024	Goupille fendue / Split Pin	2
6	GRADR00M6	Graisseur / Grease Fitting	1
10	ECRUNC000003004010	Ecrou hexagonal / Hex Nut	1
13	RES0415003650025005	Ressort de compression / Compression Spring	1
15	RES0092000720010009	Ressort de compression / Compression Spring	1
16	BIL00873	Bille Ø8.73 / Ø8.73 Bearing	2
18	GPB030105	Goupille Beta Ø6 / Ø6 Beta split-pin	1
19	RES0106000780014014	Ressort de compression / Compression Spring	1
20	000Q000C3540529	Pinces de repêchage / Lifting Dogs	1
21	GE01270050	Goupille élastique / Spring Pin	1
22	GE00635045	Goupille élastique / Spring Pin	1
24	VISUNFHC000003008024	Vis de blocage / Locking Screw	1

*Ces kits de maintenance sont conçus pour une moyenne de 1000 mètres de forage.

*The maintenance kits are designed to meet the average requirements for 1000 meters.





HWL METHODE 4

3 Carottiers à câble ELITE à descente rapide

Elite Quick Descent Wireline Core Barrels

Pour le prélèvement d'échantillons dans des formations tendres à très tendres, le carottier à câble HWL peut être transformé au niveau de sa partie inférieure en un carottier IMAZ, afin de monter un système spécifique équipé d'une trousse coupante.

Ce système est monté sur un ressort qui permet le prélèvement d'un échantillon intact en s'ajustant en fonction de la dureté du terrain.

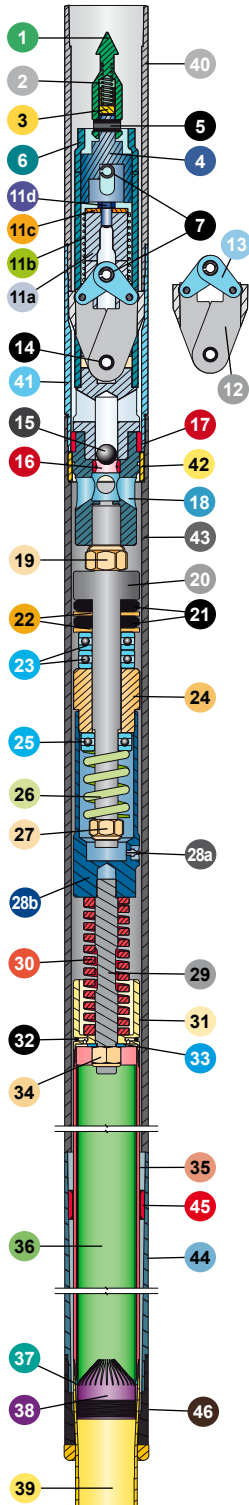
Le principal avantage réside dans la protection totale de la carotte contre tout lavage ou contamination par le fluide de coupe.

L'échantillon a un diamètre de 61 mm.

For sampling in soft to very soft formations, the HWL core barrel can be converted into IMAZ sampler with a cutting shoe.

The axial movement within the shoe allows the bit to adapt to the different hardness of the formations it encounters, without affecting the sample quality. The shoe being ahead of the bit stops the water from eroding and contaminating the core.

The sample has a diameter of 61 mm.



N° Item	N° Article Part No.	Description Description	Longueur totale Total Length	Qté Qty	Poids Kg Weight Kg
1	45 000Q00HCBC150M4	Carottier complet Méthode 4 ELITE 1.52 m** Core Barrel Assy Method 4 - 5 ft**	2.90 m	-	-
1	45 000Q00HCBC300M4	Carottier complet Méthode 4 ELITE 3.05 m** Core Barrel Assy Method 4 - 10 ft**	4.40 m	-	-
1	39 000Q00HC3542942-M4	Assemblage intérieur complet Méthode 4 ELITE 1.52 m Inner Tube Assy Method 4 - 5 ft	-	-	-
1	39 000Q00HC3542943-M4	Assemblage intérieur complet Méthode 4 ELITE 3.05 m Inner Tube Assy Method 4 - 10 ft	-	-	-
1	34 000Q00HC3542941-M4	Tête complète Méthode 4 ELITE ELITE Head Assy Method 4	-	-	-
1	000Q00HC42913	Tête conique d'accrochage / Spearhead Point		1	*
2	RES0104000720016010	Ressort de compression / Compression Spring		1	*
3	000Q000C42914	Piston de détente / Detent Plunger		1	*
4	000Q000C3540330	Support de tête conique / Spearhead Base		1	0.8
5	GPSPiROL01110032	Goupille spiralee / Spiral Pin		1	*
6	000Q000C3540151E	Fourreau de déverrouillage ELITE / ELITE Latch Retracting Case		1	2.5
7	GE01270070	Goupille élastique / Spring Pin		2	*
11a	000Q000C3540156E	Support de loquet supérieur ELITE / ELITE Upper Latch Body		1	5.5
11b	RES0540004940023005	Ressort de loquet ELITE / ELITE Latch Spring		1	*
11c	RDL05600011000950	Rondelle Ø56 x Ø11 ép.9.5 / Ø56 x Ø11 th. 9.5 Washer		1	*
11d	VISM00H01000020	Vis tête H M10 x 20 / Screw H M10 x 20		1	*
12	000Q000C104818E	Loquet de verrouillage ELITE / ELITE Latch		2	*
13	000Q000C306216E	Lien de loquet ELITE / ELITE Latch Link		2	*
14	GE01270050	Goupille élastique / Spring Pin		1	*
15	BIL02200	Bille d'acier / Steel Ball		1	*
16	000Q000C62380	Corps de l'Indicateur d'appui / Landing Indicator Bushing		1	*
17	000Q000C104958	Bague de suspension / Landing Shoulder		1	*
18	000Q000C104957E	Support de loquet inférieur ELITE / ELITE Lower Latch Body		1	*
19	ECRUNC001001004007	Ecrou hexagonal / Hex Nut		1	*
20	000Q000C25231	Porte-butée / Spindle		1	*
21	PPU07160031801290	Obturbateur Néoprène / Shut-off Valve		2	*
22	000Q000C25233	Rondelle d'ajustement / Valve Adjusting Washer		2	*
23	BUT00B013	Butée à bille supérieure / Upper Thrust Bearing		2	*
24	000Q000C25234	Porte-butée de roulement / Spindle Bearing		1	1.8
25	BUT00B009	Butée à bille inférieure / Lower Thrust Bearing		1	*
26	RES0495002600117503	Ressort de compression / Compression Spring		1	0.5
27	ENSUNC001000000008	Ecrou autobloquant / Self-locking Nut		1	*
28a	GRADR00M6	Graisneur / Grease Fitting		1	*
28b	000Q000C40401-M4	Chapeau de tube intérieur Méthode 4 / Inner Tube Cap Method 4		1	*
29	000Q00HCAXE-M4	Axe de liaison Méthode 4 / Connecting Shaft Method 4		1	*
30	RES0500002500125012R	Ressort de compression / Compression Spring		1	0.8
31	000Q00HCRAC-M4	Raccord tube intérieur Méthode 4 / Inner Tube Coupling Meth.4		1	*
32	JTH07000062000400	Joint torique / O Ring		1	0.6
33	RDL03500021500200	Rondelle / Washer		1	*
34	ENS00M200250	Ecrou frein / Stop Nut		1	*
35	000Q00HC25258	Tube Intérieur 1.52 m / Inner Tube 5 ft		1	*
35	000Q00HC25236	Tube Intérieur 3.05 m / Inner Tube 10 ft		1	8.1
36	TUPE0650006300150	Tube polyéthylène 1.52 m / Polyethylene Tube 5 ft		1	16.1
36	TUPE0650006300300	Tube polyéthylène 3.05 m / Polyethylene Tube 10 ft		1	*
37	000Q00HC25238-M4	Bague d'arrêt / Stop ring		1	*
38	000Q00HCBCOLL-M4	Ressort à panier lame longue Méth. 4 / Basket Core Lifter Meth. 4 Long Spring		1	*
38	000Q00HCBCOLS-M4	Ressort à panier lame courte Méth. 4 / Basket Core Lifter Meth. 4 Short Spring		1	*
39	000Q00HC25237-M4	Porte ressort extracteur Méthode 4 / Core Lifter Case Method 4		1	1.0
40	000Q00HC100366	Manchon de verrouillage / Full-Hole Tanged Locking Coupling		1	*
41	000Q00HC25241	Manchon d'adaptation / Adapter Coupling		1	4.3
42	000Q00HC25242	Bague d'appui / Landing Ring		1	*
43	000Q00HC25259	Tube extérieur 1.52 m / Outer Tube 5 ft		1	25.9
43	000Q00HC25243	Tube extérieur 3.05 m / Outer Tube 10 ft		1	51.4
44	000Q00HC25260	Extension tube extérieur Méthode 4 / Outer Tube Extension Method 4		1	4.5
45	000Q00HC44408	Stabilisateur de tube intérieur / Inner Tube Stabilizer		1	*
46	000Q00HCPT000-M4**	Couronne Carbure à Prismes PT** / PT Prism TC Core Bit**			

** Non comprise dans le carottier, autre couronne nous consulter /
** Not included with core barrel. For other core bits, contact us

* Poids inférieur à 0.45 kg /
Weight less than 0.45 kg



+33 (0)3 81 41 30 33



datc@datc-group.com



CAROTTAGE ET FORAGE DIAMANTÉ

DIAMOND CORING AND DRILLING



HWL METHODE 4

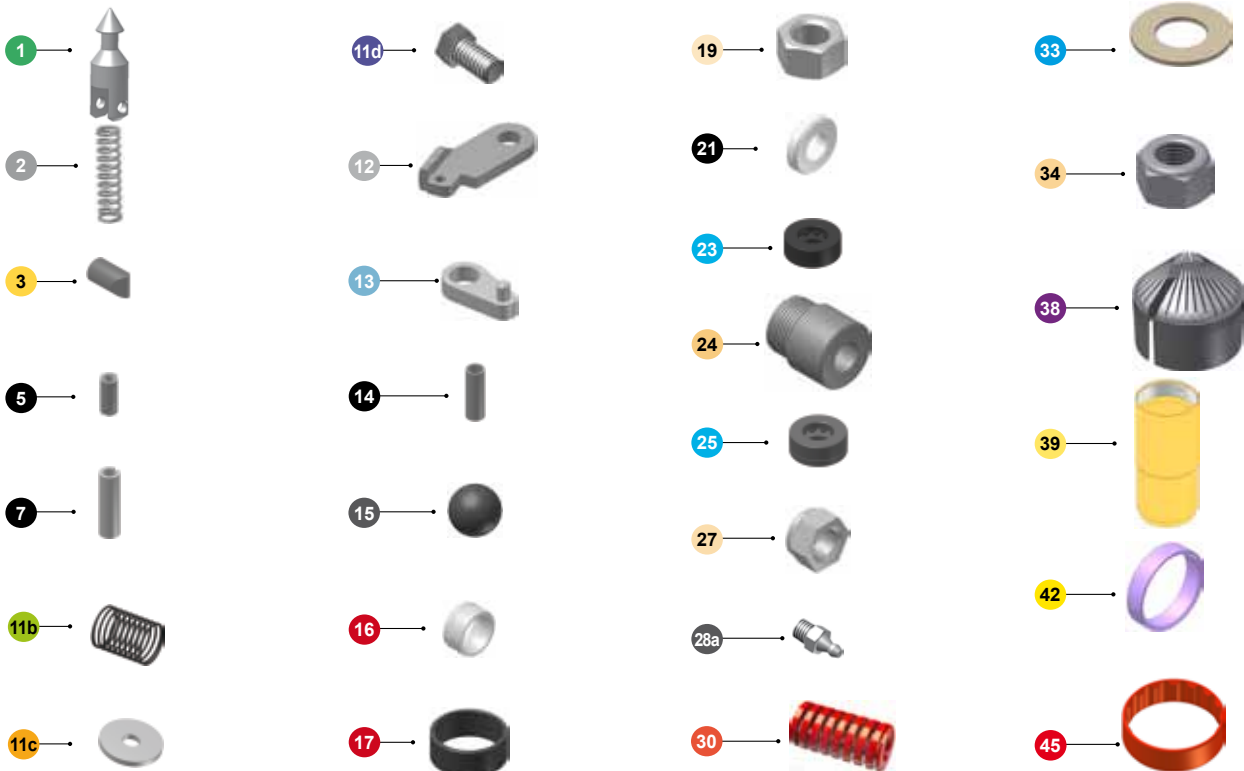
3 Carottiers à câble ELITE à descente rapide Elite Quick Descent Wireline Core Barrels

KIT DE MAINTENANCE POUR CAROTTIERS HWL – MÉTHODE 4 / MAINTENANCE KIT FOR HWL CORE BARRELS – METHOD 4

N° / item	N° Article / Part no.	Description / Description	Qté / Qty
1 → 44	000Q00HC3542580E	Set complet de maintenance ELITE* / ELITE Complete Maintenance Kit*	-
1 → 44 (sans/without 32 & 33)	000Q00HC3542580ELT	Set de maintenance "Light" ELITE / ELITE "Light" Maintenance Kit (sans ressort ni Porte ressort) / (without Core Lifter or Core Lifter Case)	-
1 → 28a	000Q00HC3542580E-1	Set de maintenance tête ELITE / ELITE Head Maintenance Kit	-
1	000Q00HC42913	Tête cônica d'accrochage / Spearhead Point	1
2	RES0104000720016010	Ressort de compression / Compression Spring	1
3	000Q000C42914	Piston de détente / Detent Plunger	1
5	GPSPiROL01110032	Goupille spiralée / Spiral Pin	2
7	GE01270070	Goupille élastique / Spring Pin	2
11b	RES0540004940023005	Ressort de loquet ELITE / ELITE Latch Spring	1
11c	RDL05600011000950	Rondelle Ø56 x Ø11 ép.9.5 / Ø56 x Ø11 th.9.5 Washer	1
11d	VISM00H01000020	Vis tête H M10 x 20 / Screw H M10 x 20	1
12	000Q000C104818E	Loquet de verrouillage ELITE / ELITE Latch	4
13	000Q000C306216E	Lien de loquet ELITE / ELITE Latch Link	4
14	GE01270050	Goupille élastique / Spring Pin	2
15	BIL02200	Bille d'acier / Steel Ball	1
16	000Q000C62380	Corps de l'indicateur d'appui / Landing Indicator Bushing	2
17	000Q000C104958	Bague de suspension / Landing Shoulder	1
19	ECRUNC001001004007	Ecrou hexagonal / Hex Nut	1
21	PPU07160031801290	Obturateur Néoprène / Shut-off Valve	4
23	BUT00B013	Butée à bille supérieure / Upper Thrust Bearing	2
24	000Q000C25234	Porte-butée de roulement / Spindle Bearing	1
25	BUT00B009	Butée à bille inférieure / Lower Thrust Bearing	1
27	ENSUNC001000000008	Ecrou autobloquant / Self-locking Nut	1
28a	GRADR00M6	Graisseur / Grease Fitting	2
30	RES0500002500125012R	Ressort de Compression / Compression Spring	1
33	RDL03500021500200	Rondelle / Washer	1
34	ENS00M200250	Ecrou frein / Stop Nut	1
38	000Q00HCBACOLL-M4	Ressort extracteur à panier Méthode 4 / Basket Core Lifter Method 4	3
39	000Q00HC25237-M4	Porte ressort extracteur Méthode 4 / Core Lifter Case Method 4	3
42	000Q00HC25242	Bague d'appui / Landing Ring	1
45	000Q00HC44408	Stabilisateur de tube intérieur / Inner Tube Stabilizer	1

*Ces kits de maintenance sont conçus pour une moyenne de 500 mètres de forage.

*Maintenance Kits are designed to meet average requirements for 500 meters.





HWL METHODE 6

3 Carottiers à câble ELITE à descente rapide

Elite Quick Descent Wireline Core Barrels

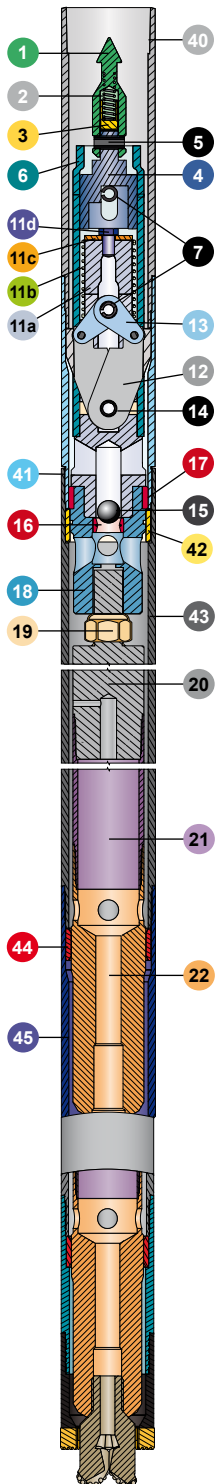
Le carottier HWL peut être utilisé pour faire un forage destructif à l'aide d'un tricône 2 3/8" x filetage A-ROD. Le principe est de remplacer la partie inférieure de l'assemblage intérieur afin de permuter l'ensemble : tube intérieur + Porte ressort + ressort, par un système de raccords et de tiges accueillant le tricône et compensant la longueur totale, afin d'utiliser une couronne HWL standard.

Le tricône dépassera de quelques centimètres de la couronne.

L'assemblage intérieur peut être récupéré par un overshot par le même principe qu'un carottier HWL.

The HWL core barrel can be used to make a destructive drilling with a tricone 2 3/8" x thread A-ROD. The lower part of the inner assembly under the hex nut is replaced by an upper and a lower coupling, a drill rod and a rock bit. The rock bit, being ahead of the core bit, cuts away the rock when a core is not required.

The inner assembly may be recovered by an overshot by the same principle as a core barrel HWL.



N° Item	N° Article Part No.	Description Description	Longueur totale Total Length	Qté Qty	Poids Kg Weight Kg
1	45 000Q00HCBC150M6	Carottier complet Méthode 6 ELITE 1.52 m** Core Barrel Assy Method 6 ELITE 5 ft**	2.60	-	
1	45 000Q00HCBC300M6	Carottier complet Méthode 6 ELITE- 3.05 m** Core Barrel Assy Method 6 ELITE 10 ft**	4.10	-	
19	22 000Q00HCM6KIT150	Kit de conversion Méthode 6 - 1.52 m Conversion Kit Method 6 - 5 ft	-	-	
19	22 000Q00HCM6KIT300	Kit de conversion Méthode 6 - 3.05 m Conversion Kit Method 6 - 10 ft	-	-	
1	18 000Q00HCM6CBHEAD	Tête complète Méthode 6 ELITE ELITE Head Assy Method 6	-	-	
1	000Q00HC42913	Tête cônica d'accrochage / Spearhead Point		1	*
2	RES0104000720016010	Ressort de compression / Compression Spring		1	*
3	000Q000C42914	Piston de détente / Detent Plunger		1	*
4	000Q000C3540330	Support de tête cônica / Spearhead Base		1	0.8
5	GPSPIROLO11110032	Goupille spiralée / Spiral Pin		1	*
6	000Q000C3540151E GE01270070	Fourreau de déverrouillage ELITE / ELITE Latch Retracting Case Goupille élastique / Spring Pin		1 2	2.5 *
11a	000Q000C3540156E	Support de loquet supérieur ELITE / ELITE Upper Latch Body		1	5.5
11b	RES0540004940023005	Ressort de loquet ELITE / ELITE Latch Spring		1	*
11c	RDL05600011000950	Rondelle Ø56 x Ø11 ép.9.5 / Ø56 x Ø11 th. 9.5 Washer		1	*
11d	VISM00H01000020	Vis tête H M10 x 20 / Screw H M10 x 20		1	*
12	000Q000C104818E	Loquet de verrouillage ELITE / ELITE Latch		2	*
13	000Q000C306216E	Lien de loquet ELITE / ELITE Latch Link		2	*
14	GE01270050	Goupille élastique / Spring Pin		1	*
15	BIL02200	Bille d'acier / Steel Ball		1	*
16	000Q000C62380	Corps de l'Indicateur d'appui / Landing Indicator Bushing		1	*
17	000Q000C104958	Bague de suspension / Landing Shoulder		1	*
18	000Q000C104957E	Support de Loquet inférieur ELITE / ELITE Lower Latch Body		1	*
19-20	000Q00HCM6RACSUPCP	Raccord supérieur complet Méth 6 / Complete Upper Coupling Meth 6		1	7.8
19	ECRUNC001001004007	Ecrou hexagonal / Hex Nut		1	*
20	000Q00HCM6RACSUP	Raccord supérieur Méthode 6 / Upper Coupling Method 6		1	7.4
21	ROD00NQRH150ME	Tige de carottier NWL 1.52 m / Core barrel NWL Rod 5 ft		1	15.0
21	ROD00NQRH300ME	Tige de carottier NWL 3.05 m / Core barrel NWL Rod 10 ft		1	30.0
22	000Q00HCM6RACINF	Raccord inférieur Méthode 6 / Lower Coupling Method 6		1	5.2
40	000Q00HC100366	Manchon de verrouillage / Full-Hole Tanged Locking Coupling		1	-
41	000Q00HC25241	Manchon d'adaptation / Adapter Coupling		1	4.3
42	000Q00HC25242	Bague d'appui / Landing Ring		1	*
43	000Q00HC25259	Tube extérieur 1.52 m / Outer Tube 5 ft		1	25.9
43	000Q00HC25243	Tube extérieur 3.05 m / Outer Tube 10 ft		1	51.4
44	000Q00HC44408	Stabilisateur de tube intérieur / Inner Tube Stabilizer		1	*
45	000Q00HC25245	Protecteur de filetage / Thread Protector		1	1.4

* Poids inférieur à 0.45 kg / Weight less than 0.45 kg

**Le carottier complet ne comprend ni la couronne, ni le manchon, ni le tricône /

**The complete core barrel does not include the bit, nor the shell, nor the rockbit.





Page laissée en blanc intentionnellement.

This page left intentionally blank.



3 Carottiers à câble Wireline Core Barrels

PWL



COURONNES DIAMANTÉES / DIAMOND CORING BITS

N° Article / Part No.

IMPRÉGNÉES / IMPREGNATED



PWL Imprégnée Elite 4
PWL Imprégnée Elite 6
PWL Imprégnée Elite 7
PWL Imprégnée Elite 8
PWL Imprégnée Elite 9
PWL Imprégnée Elite 10
PWL Imprégnée Elite 11
PWL Imprégnée Elite 12

PWL Impregnated Elite 4
PWL Impregnated Elite 6
PWL Impregnated Elite 7
PWL Impregnated Elite 8
PWL Impregnated Elite 9
PWL Impregnated Elite 10
PWL Impregnated Elite 11
PWL Impregnated Elite 12

SERTIES / SURFACE SET



PWL Sertie S10 - 8/12
PWL Sertie S15 - 12/15
PWL Sertie S20 - 15/20
PWL Sertie S25 - 20/30
PWL Sertie S35 - 30/40
PWL Sertie S50 - 40/60

PWL Surface Set S10 - 8/12
PWL Surface Set S15 - 12/15
PWL Surface Set S20 - 15/20
PWL Surface Set S25 - 20/30
PWL Surface Set S35 - 30/40
PWL Surface Set S50 - 40/60

000Q00PS100S0
000Q00PS150S0
000Q00PS200S0
000Q00PS250S0
000Q00PS350S0
000Q00PS500S0

MAXSET / MAXSET



PWL MaxSet Cubic R
PWL MaxSet Cubic R2
PWL MaxSet Cubic R Décharge Faciale
PWL MaxSet Cubic R2 Décharge Faciale

PWL MaxSet Cubic R
PWL MaxSet Cubic R2
PWL MaxSet Cubic R Face Discharge
PWL MaxSet Cubic R2 Face Discharge

000Q00PMSCR00
000Q00PMSCR20
000Q00PMSCR0F
000Q00PMSCR2F

MAXPAX / MAXPAX



PWL MaxPax
PWL MaxPax Décharge Faciale

PWL MaxPax
PWL MaxPax Face Discharge

000Q00PMPE000
000Q00PMPE00F

COURONNES MÉTAL DUR / TUNGSTEN CARBIDE BITS

N° Article / Part No.



PWL Carbure à prismes PT
PWL Carbure à plaquettes TT
PWL CarboDrill CD

PWL Prisms PT
PWL Inserts TT
PWL CarboDrill CD

000Q00PCPT000
000Q00PCTT000
000Q00PCCD000

MANCHONS ALÉSEURS / REAMING SHELLS

N° Article / Part No.



PWL Manchon aléteur diamanté DROIT
PWL Manchon aléteur diamanté SPIRALÉ
PWL Manchon aléteur carbure
PWL Manchon aléteur nu

PWL Straight Pads Diamond Reaming Shell
PWL Spiral Pads Diamond Reaming Shell
PWL Carbide Reaming Shell
PWL Blank Reaming Shell

000Q00PMADIDR
000Q00PMADISP
000Q00PMATC00
000Q00PMABL00

Toutes les couronnes sont disponibles avec décharge faciale. Le code article se termine par un **F** au lieu d'un **0**.
All core bits are available with Face Discharge. Product Number ends with **F** instead of **0**.



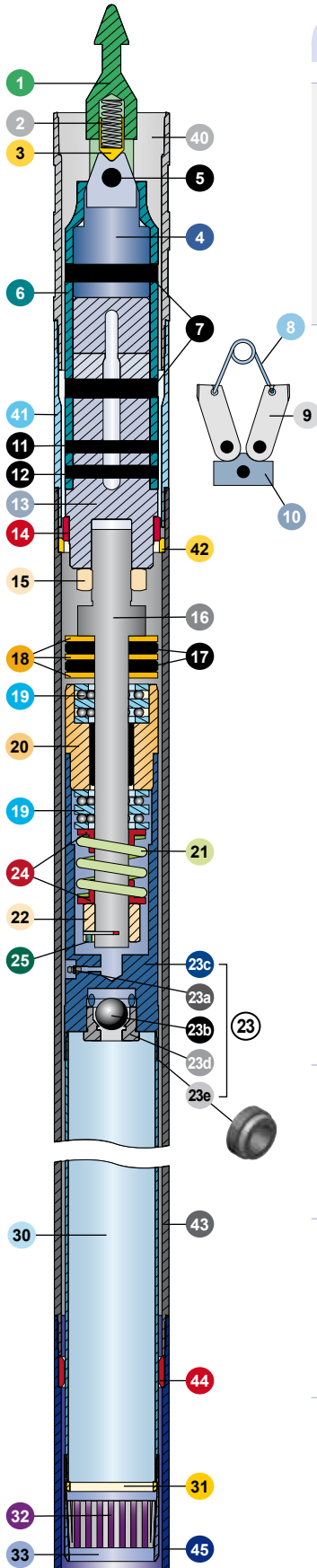


CAROTTAGE ET FORAGE DIAMANTÉ

DIAMOND CORING AND DRILLING

PWL 3

Carottiers à câble
Wireline Core Barrels



N° Item	N° Article Part No.	Description Description	Qté Qty	Poids Kg Weight Kg
1	45 000Q00PC43197	Carottier complet 1.50 m** Core Barrel Assy 1.50 m**	-	84.9
1	45 000Q00PC43196	Carottier complet 3.00 m** Core Barrel Assy 3.00 m**	-	135.7
1	33 000Q00PC3543036	Assemblage intérieur complet 1.50 m Inner Tube Assy 1.50 m	-	44.9
1	33 000Q00PC3543037	Assemblage intérieur complet 3.00 m Inner Tube Assy 3.00 m	-	57.2
1	25 000Q00PC43200	Tête complète / Head Assy	-	35.6
1	000Q000C42927	Tête cônica d'accrochage / Spearhead Point	1	*
2	RES0201001410030009	Ressort de compression / Compression Spring	1	*
3	000Q000C42928	Piston de détente / Detent Plunger	1	*
4	000Q000C42926	Support de tête cônica / Spearhead Base	1	3.2
5	GPSPiROL01900057	Goupille spiralée / Spiral Pin	1	*
6	000Q000C42924	Fourreau de déverrouillage / Latch Retracting Case	1	3.6
7	GPSPiROL01900095	Goupille spiralée / Spiral Pin	2	*
8	RESFLEXLATCH00PQ	Ressort de loquet / Latch Spring	1	*
9	000Q000C26144	Loquet de verrouillage / Latch	2	*
10	000Q000C26145	Support de loquet / Latch Support	1	*
11	GE01270050	Goupille élastique / Spring Pin	2	*
12	GE01270070	Goupille élastique / Spring Pin	1	*
13	000Q000C26142	Corps de verrouillage / Latch Body	1	8.0
14	000Q000C26146	Bague de suspension / Landing Shoulder	1	*
15	000Q000C26147	Contre-Ecrou de réglage / Jam Nut	1	*
16	000Q000C26148	Arbre de pivot complet / Spindle Assy	1	4.0
17	PPU09500035101300	Obturbateur Néoprène / Shut-off Valve	2	*
18	000Q000C26149	Rondelle d'ajustement / Valve Adjusting Washer	3	*
19	BUT005220900	Butée à billes / Thrust Bearing	2	0.9
20	000Q000C26152	Porte-butée de roulement / Spindle Bearing	1	3.4
21	RES0730004750127503	Ressort de compression / Compression Spring	1	*
22	000Q000C26156	Ecrou hexagonal / Hex Nut	1	*
23	000Q000C64139	Chapeau de tube intérieur complet / Inner Tube Cap Assy	1	*
23a	GRADRO0M6	Graisseur / Hydraulic Grease Fitting	1	*
23b	BIL02857	Bille d'acier / Steel Ball	1	*
23c	000Q000C26153	Chapeau de tube intérieur / Inner Tube Cap	1	*
23d	000Q000C52269	Corps de clapet de retenue / Check Valve Body	1	7.2
23e	000Q000C26153P	Protecteur chapeau tube int. / Inner Tube Cap Protector	1	*
24	000Q000C99999	Bague de centrage de ressort / Spring Washer	2	-
25	VISSTHC00600012P	Vis STHC M6x12 Pointeau / Screw M6x12 STHC Needle	1	*
30	000Q00PC26159	Tube intérieur 1.50 m / Inner Tube 1.50 m	1	10.4
30	000Q00PC26534	Tube intérieur 3.00 m / Inner Tube 3.00 m	1	22.7
31	000Q00PC26161	Bague d'arrêt / Stop Ring	1	*
32	000Q00PCBACOL	Ressort extracteur à panier / Basket Core Lifter	1	*
32	000Q00PC26162	Ressort extracteur / Fluted Core Lifter	1	*
33	000Q00PC52172	Porte ressort extracteur / Core Lifter Case	1	0.7
40	000Q00PC26163	Manchon de verrouillage / Tanged Locking Coupling	1	3.7
41	000Q00PC26164	Manchon adaptateur / Adapter Coupling	1	2.9
42	000Q00PC26165	Bague d'appui / Landing Ring	1	*
43	000Q00PC26166	Tube extérieur 1.50 m / Outer Tube 1.50 m	1	28.2
43	000Q00PC26548	Tube extérieur 3.00 m / Outer Tube 3.00 m	1	66.7
44	000Q00PC44923	Stabilisateur de tube intérieur / Inner Tube Stabilizer	1	*
45	000Q00PC26168	Protecteur de filetage / Thread Protector	1	4.1

* Poids inférieur à 0.45 kg / Weight less than 0.45 kg

**Le carottier complet ne comprend ni la couronne ni le manchon /
**The complete core barrel does not include the bit, nor the shell.

CAROTTAGE ET FORAGE DIAMANTÉ

DIAMOND CORING AND DRILLING



3

Carottiers à câble
Wireline Core Barrels

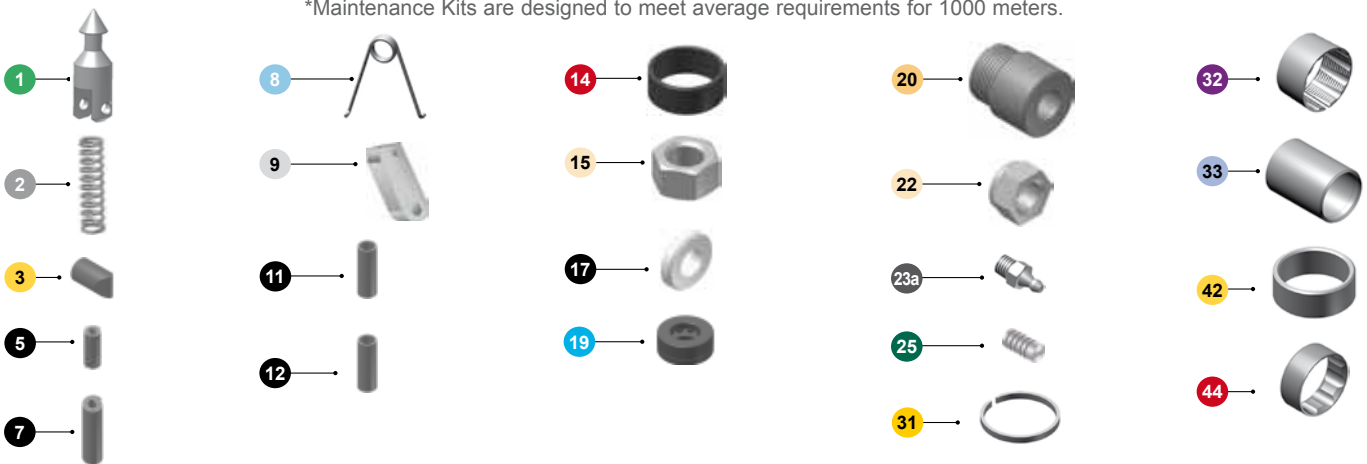
PWL

KIT DE MAINTENANCE POUR CAROTTIERS PWL / MAINTENANCE KIT FOR PWL CORE BARRELS

N° / item	N° Article / Part no.	Description / Description	Qté / Qty
1 44	000Q00PC3543862	Set complet de maintenance* / Complete Maintenance Kit*	-
1 44 (sans/without 32 & 33)	000Q00PC3543862LT	Set de maintenance "Light" / "Light" Maintenance Kit (sans ressort ni Porte ressort) / (without Core Lifter or Core Lifter Case)	-
1 25	000Q00PC3543862-1	Set de maintenance tête / Head Maintenance Kit	-
1	000Q000C42927	Tête cônica d'accrochage / Spearhead Point	1
2	RES0201001410030009	Ressort de compression / Compression Spring	1
3	000Q000C42928	Piston de détente / Detent Plunger	1
5	GPSPiROL01900057	Goupille spiralée / Spiral Pin	1
7	GPSPiROL01900095	Goupille spiralée / Spiral Pin	2
8	RESFLEXLATCH00PQ	Ressort de loquet / Latch Spring	2
9	000Q000C26144	Loquet / Latch	4
11	GE01270050	Goupille élastique / Spring Pin	2
12	GE01270070	Goupille élastique / Spring Pin	2
14	000Q000C26146	Bague de suspension / Landing Shoulder	1
15	000Q000C26147	Contre-Ecrou de réglage / Jam Nut	1
17	PPU09500035101300	Obturbateur Néoprène / Shut-off Valve	4
19	BUT005220900	Butée à billes / Thrust Bearing	2
20	000Q000C26152	Porte-butée de roulement / Spindle Bearing	1
22	000Q000C26156	Ecrou hexagonal / Hex Nut	1
23a	GRADRO0M6	Graisseur / Grease Fitting	2
25	VISSTHC00600012P	Vis STHC M6x12 Pointeau / Screw M6x12 STHC Needle	1
31	000Q00PC26161	Bague d'arrêt / Stop Ring	2
32	000Q00PC26162	Ressort extracteur / Core Lifter	20
33	000Q00PC52172	Porte ressort extracteur / Core Lifter Case	4
42	000Q00PC26165	Bague d'appui / Landing Ring	1
44	000Q00PC44923	Stabilisateur de tube intérieur / Inner Tube Stabilizer	1

*Ces kits de maintenance sont conçus pour une moyenne de 1000 mètres de forage.

*Maintenance Kits are designed to meet average requirements for 1000 meters.



CLÉS PARMALEE / PARMALEE FULL GRIP WRENCHES

WRP11750 PWL Clé Parmalee Tube extérieur
PWL Parmalee Full Grip Outer Tube

WRP09520 PWL Clé Parmalee Tube intérieur
PWL Parmalee Full Grip Inner Tube



MANCHONS DE VERROUILLAGE / LOCKING COUPLINGS

Manchon Plein Trou
(Standard, livré
avec le carottier)
Full Hole Tanged
(supplied as standard)

Manchon Conventionnel
(Carbure de Tungstène)
Conventional Tanged
(Tungsten Carbide)

Manchon
Diamanté Droit
Diamond Tanged
Straight

Manchon
Diamanté Spirale
Diamond Tanged
Spiral



000Q00PC26163



000Q00PCLCCTC



000Q00PCLCDIDR



000Q00PCLCDISP



+33 (0)3 81 41 30 33



datc@datc-group.com

111





CAROTTAGE ET FORAGE DIAMANTÉ

DIAMOND CORING AND DRILLING

PWL3

3

Carottiers à câble Wireline Core Barrels



COURONNES DIAMANTÉES / DIAMOND CORING BITS

N° Article / Part No.

IMPRÉGNÉES / IMPREGNATED



PWL3 Imprégnée Elite 4
 PWL3 Imprégnée Elite 6
 PWL3 Imprégnée Elite 7
 PWL3 Imprégnée Elite 8
 PWL3 Imprégnée Elite 9
 PWL3 Imprégnée Elite 10
 PWL3 Imprégnée Elite 11
 PWL3 Imprégnée Elite 12

PWL3 Impregnated Elite 4
 PWL3 Impregnated Elite 6
 PWL3 Impregnated Elite 7
 PWL3 Impregnated Elite 8
 PWL3 Impregnated Elite 9
 PWL3 Impregnated Elite 10
 PWL3 Impregnated Elite 11
 PWL3 Impregnated Elite 12

SERTIES / SURFACE SET



PWL3 Sertie S10 - 8/12
 PWL3 Sertie S15 - 12/15
 PWL3 Sertie S20 - 15/20
 PWL3 Sertie S25 - 20/30
 PWL3 Sertie S35 - 30/40
 PWL3 Sertie S50 - 40/60

PWL3 Surface Set S10 - 8/12
 PWL3 Surface Set S15 - 12/15
 PWL3 Surface Set S20 - 15/20
 PWL3 Surface Set S25 - 20/30
 PWL3 Surface Set S35 - 30/40
 PWL3 Surface Set S50 - 40/60

00Q300PS100S0
 00Q300PS150S0
 00Q300PS200S0
 00Q300PS250S0
 00Q300PS350S0
 00Q300PS500S0

MAXSET / MAXSET



PWL3 MaxSet Cubic R
 PWL3 MaxSet Cubic R2
 PWL3 MaxSet Cubic R Décharge Faciale
 PWL3 MaxSet Cubic R2 Décharge Faciale

PWL3 MaxSet Cubic R
 PWL3 MaxSet Cubic R2
 PWL3 MaxSet Cubic R Face Discharge
 PWL3 MaxSet Cubic R2 Face Discharge

00Q300PMSCR00
 00Q300PMSCR20
 00Q300PMSCR0F
 00Q300PMSCR2F

MAXPAX / MAXPAX



PWL3 MaxPax
 PWL3 MaxPax Décharge Faciale

PWL3 MaxPax
 PWL3 MaxPax Face Discharge

00Q300PMPE000
 00Q300PMPE00F

COURONNES MÉTAL DUR / TUNGSTEN CARBIDE BITS

N° Article / Part No.



PWL3 Carbure à prismes PT
 PWL3 Carbure à plaquettes TT
 PWL3 CarboDrill CD

PWL3 Prisms PT
 PWL3 Inserts TT
 PWL3 CarboDrill CD

00Q300PCPT000
 00Q300PCTT000
 00Q300PCCD000

MANCHONS ALÉSEURS / REAMING SHELLS

N° Article / Part No.



PWL Manchon aléteur diamanté DROIT
 PWL Manchon aléteur diamanté SPIRALÉ
 PWL Manchon aléteur carbure
 PWL Manchon aléteur nu

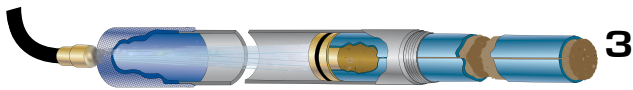
PWL Straight Pads Diamond Reaming Shell
 PWL Spiral Pads Diamond Reaming Shell
 PWL Carbide Reaming Shell
 PWL Blank Reaming Shell

000Q00PMADIDR
 000Q00PMADISP
 000Q00PMATC00
 000Q00PMABL00

Toutes les couronnes sont disponibles avec décharge faciale. Le code article se termine par un **F** au lieu d'un **0**.
 All core bits are available with Face Discharge. Product Number ends with **F** instead of **0**.

CAROTTAGE ET FORAGE DIAMANTÉ

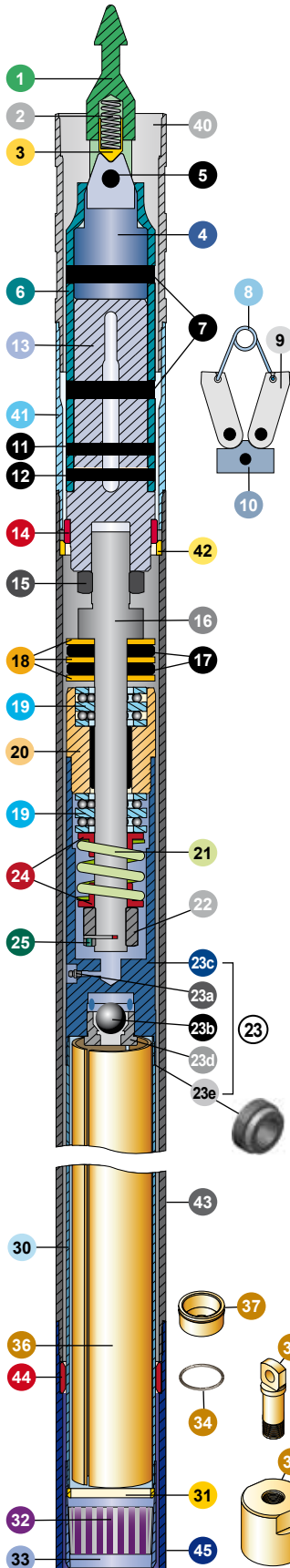
DIAMOND CORING AND DRILLING



Carottiers à câble

Wireline Core Barrels

PWL3



N° Item	N° Article Part No.	Description Description	Longueur totale Total Length	Qté Qty	Poids Kg Weight Kg	
1	45	00Q300PC43246	Carottier complet 1.50 m** Core Barrel Assy 1.50 m**	2.70 m	-	95.3
1	45	00Q300PC43245	Carottier complet 3.00 m** Core Barrel Assy 3.00 m**	4.20 m	-	149.9
1	38	00Q300PC3543038	Assemblage intérieur complet 1.50 m Inner Tube Assy 1.50 m	-	-	52.3
1	38	00Q300PC3543039	Assemblage intérieur complet 3.00 m Inner Tube Assy 3.00 m	-	-	68.3
1	25	000Q00PC43200	Tête complète / Head Assy	-	-	35.6
1		000Q00C42927	Tête conique d'accrochage / Spearhead Point	1	*	
2		RES0201001410030009	Ressort de compression / Compression Spring	1	*	
3		000Q00C42928	Piston de détente / Detent Plunger	1	*	
4		000Q00C42926	Support de tête conique / Spearhead Base	1	3.2	
5		GPSPiROL01900057	Goupille spiralée / Spiral Pin	1	*	
6		000Q00C42924	Fourreau de déverrouillage / Latch Retracting Case	1	3.6	
7		GPSPiROL01900095	Goupille spiralée / Spiral Pin	2	*	
8		RESFLEXLATCH00PQ	Ressort de loquet / Latch Spring	1	*	
9		000Q00C26144	Loquet de verrouillage / Latch	2	*	
10		000Q00C26145	Support de loquet / Latch Support	1	*	
11		GE01270050	Goupille élastique / Spring Pin	2	*	
12		GE01270070	Goupille élastique / Spring Pin	1	*	
13		000Q00C26142	Corps de verrouillage / Latch Body	1	8.0	
14		000Q00C26146	Bague de suspension / Landing Shoulder	1	*	
15		000Q00C26147	Contre-écrou de réglage / Jam Nut	1	*	
16		000Q00C26148	Arbre de pivot complet / Spindle Assy	1	4.0	
17		PPU09500035101300	Obturbateur Néoprène / Shut-off Valve	2	*	
18		000Q00C26149	Rondelle d'ajustement / Valve Adjusting Washer	3	*	
19		BUT005220900	Butée à billes / Thrust Bearing	2	0.9	
20		000Q00C26152	Porte-butée de roulement / Spindle Bearing	1	3.4	
21		RES0730004750127503	Ressort de compression / Compression Spring	1	*	
22		000Q00C26156	Ecrou hexagonal / Hex Nut	1	*	
23		000Q00C64139	Chapeau de tube intérieur complet (23a, b, c, d) / Inner Tube Cap Assy (23a, b, c, d)	-	-	
23a		GRADR00M6	Graisseur / Grease Fitting	1	*	
23b		BIL02857	Bille d'acier / Steel Ball	1	*	
23c		000Q00C26153	Chapeau de tube intérieur / Inner Tube Cap	1	7.2	
23d		000Q00C52269	Corps de clapet de retenue / Check Valve Body	1	-	
23e		000Q00C26153P	Protecteur chapeau tube int. / Inner Tube Cap Protector	1	-	
24		000Q00C99999	Bague de centrage de ressort / Spring Washer	2	-	
25		VISSTHC00600012P	Vis STHC M6x12 Pointeau / Screw M6x12 STHC Needle	1	*	
30		000Q00PC26159	Tube intérieur 1.50 m / Inner Tube 1.50 m	1	10.5	
30		000Q00PC26534	Tube intérieur 3.00 m / Inner Tube 3.00 m	1	22.7	
31		00Q300PC26176	Bague d'arrêt / Stop Ring	1	*	
32		00Q300PCBACOL	Ressort extracteur à panier / Basket Core Lifter	1	*	
32		00Q300PC26177	Ressort extracteur fraisé / Fluted Core Lifter	1	*	
33		00Q300PC26160	Porte ressort extracteur / Core Lifter Case	1	0.7	
34		JTH09000083000350	Joint torique / O Ring	1	*	
35		00Q3000C26662	Bouchon de Piston / Piston Plug	1	1.4	
36		00Q300PC26180	Tube fendu 1.50 m / Split Tube 1.50 m	1	4.0	
36		00Q300PC26710	Tube fendu 3.00 m / Split Tube 3.00 m	1	8.1	
36		TUPE0880008500150	Tube polyéthylène 1.50 m / Polyethylene Tube 1.50 m	1	*	
36		TUPE0880008500300	Tube polyéthylène 3.00 m / Polyethylene Tube 3.00 m	1	*	
37		00Q300PC26179	Piston d'éjection de carotte / Core Ejection Piston	1	2.9	
38		00Q300PC26182	Adaptateur de pompage / Pump-Out Adapter	1	*	
40		000Q00PC26163	Manchon de verrouillage / Tanged Locking Coupling	1	3.8	
41		000Q00PC26164	Manchon adaptateur / Adapter Coupling	1	3.0	
42		000Q00PC26165	Bague d'appui / Landing Ring	1	*	
43		000Q00PC26166	Tube extérieur 1.50 m / Outer Tube 1.50 m	1	28.2	
43		000Q00PC26548	Tube extérieur 3.00 m / Outer Tube 3.00 m	1	66.7	
44		000Q00PC44923	Stabilisateur de tube intérieur / Inner Tube Stabilizer	1	*	
45		000Q00PC26168	Protecteur de filetage / Thread Protector	1	4.1	

* Poids inférieur à 0.45 kg / Weight less than 0.45 kg

**Le carottier complet ne comprend ni la couronne ni le manchon /

**The complete core barrel does not include the bit, nor the shell.

DATC propose également pour le carottier PWL3 une option pour terrain sablonneux. Cette option consiste au changement du corps de clapet de retenue (23c) par un clapet plus épais afin d'avoir un meilleur calage longitudinal du tube fendu ou du tupe PE. Nous consulter.

DATC can also supply an option for using the PWL3 core barrel in for sandy soil. The Check Valve Body (23c) is swapped for a thicker valve for firmer longitudinal hold of the split tube or PE tube. Please consult us for details.



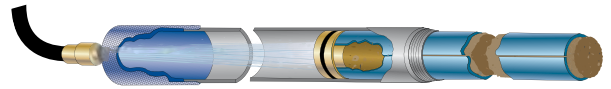
CAROTTAGE ET FORAGE DIAMANTÉ

DIAMOND CORING AND DRILLING

PWL3

3

Carottiers à câble Wireline Core Barrels

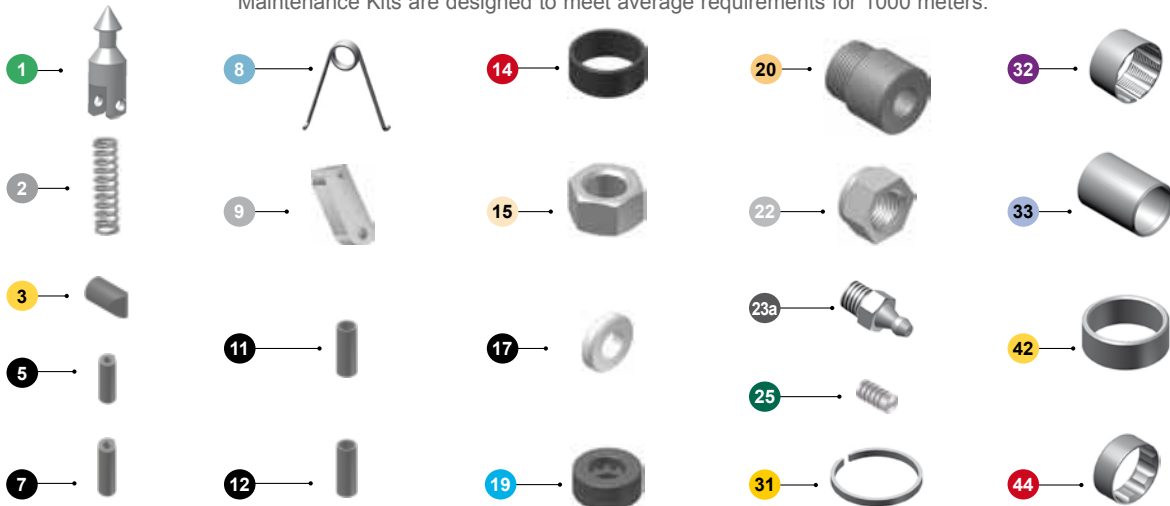


KIT DE MAINTENANCE POUR CAROTTIERS PWL3 / MAINTENANCE KIT FOR PWL3 CORE BARRELS

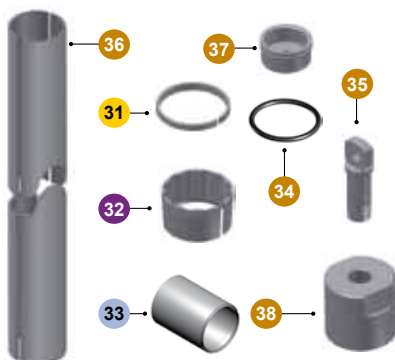
N° / item	N° Article / Part no.	Description / Description	Qté / Qty
1 → 44	00Q300PC3543971	Set complet de maintenance* / Complete Maintenance Kit*	-
1 → 44 (sans/without 32 & 33)	00Q300PC3543971LT	Set de maintenance "Light" / "Light" Maintenance Kit (sans ressort ni porte ressort) / (without Core Lifter or Core Lifter Case)	-
1 → 25	000Q00PC3543862-1	Set de maintenance tête / Head Maintenance Kit	-
1	000Q000C42927	Tête conique d'accrochage / Spearhead Point	1
2	RES0201001410030009	Ressort de compression / Compression Spring	1
3	000Q000C42928	Piston de détente / Detent Plunger	1
5	GPSPiROL01900057	Goupille spiralée / Spiral Pin	1
7	GPSPiROL01900095	Goupille spiralée / Spiral Pin	2
8	RESFLEXLATCH00PQ	Ressort de loquet / Latch Spring	2
9	000Q000C26144	Loquet de verrouillage / Latch	4
11	GE01270050	Goupille élastique / Spring Pin	2
12	GE01270070	Goupille élastique / Spring Pin	2
14	000Q000C26146	Bague de suspension / Landing Shoulder	1
15	000Q000C26147	Contre-Ecrou / Jam Nut	1
17	PPU09500035101300	Obturbateur Néoprène / Shut-off Valve	4
19	BUT005220900	Butée à billes / Thrust Bearing	2
20	000Q000C26152	Porte-butée de roulement / Spindle Bearing	1
22	000Q000C26156	Ecrou hexagonal / Hex Nut	1
23a	GRADR00M6	Graisser / Grease Fitting	2
25	VISSTHC00600012P	Vis STHC M6x12 Pointeau / Screw M6x12 STHC Needle	1
31	00Q300PC26176	Bague d'arrêt / Stop Ring	2
32	00Q300PC26177	Ressort extracteur / Fluted Core Lifter	20
33	00Q300PC26160	Porte ressort extracteur / Core Lifter Case	4
42	000Q00PC26165	Bague d'appui / Landing Ring	1
44	000Q00PC44923	Stabilisateur de tube intérieur / Inner Tube Stabilizer	1

*Ces kits de maintenance sont conçus pour une moyenne de 1000 mètres de forage.

*Maintenance Kits are designed to meet average requirements for 1000 meters.



KIT DE CONVERSION PWL → PWL3 / PWL TO PWL3 CONVERSION KIT

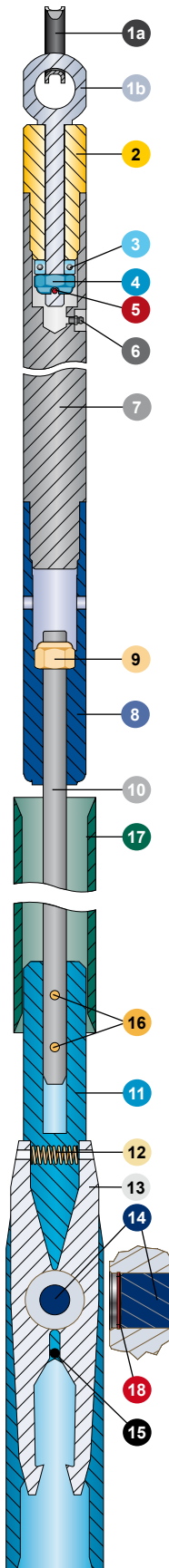


-	00Q300PC26558	PWL → PWL3 Kit de conversion 1.52 m	PWL → PWL3 Conversion kit 5 ft
-	00Q300PC26724	PWL → PWL3 Kit de conversion 3.05 m	PWL → PWL3 Conversion kit 10 ft
31	00Q300PC26176	Bague d'arrêt	Stop Ring
32	00Q300PC26177	Ressort extracteur fraisé	Fluted Core Lifter
33	00Q300PC26160	Porte ressort extracteur	Core Lifter Case
34	JTH090000830003508	Joint torique	O Ring
35	00Q3000C26662	Bouchon du piston	Piston Plug
36	00Q300PC26180	Tube fendu 1.52 m / 5 ft	Split Tube 1.5 m / 5 ft
36	00Q300PC26710	Tube fendu 3.05 m / 10 ft	Split Tube 3.0 m / 10 ft
37	00Q300PC26179	Piston d'éjection de carotte	Core Ejection Piston
38	00Q300PC26182	Adaptateur de pompe	Pump-out Adapter



3 Carottiers à câble Wireline Core Barrels

PWL / PWL3



PINCE DE REPÊCHAGE PWL - PWL3 / PWL - PWL3 OVERSHOT

N° / item	N° Art. / Part No.	Description / Description	Qté / Qty	Poids Kg / Weight Kg
1a	000Q00PC44452	Pince de repêchage complète / Complete Overshot Assy	-	37.7
1a	000Q00PC36236	Accrochage de câble complet / Cable Swivel Assy	-	-
1a	COSCA08	Cosse de câble 8 mm / Cable Lug 8 mm	1	*
1b	000Q00C36237	Oeilleton / Eye Bolt	1	*
2	000Q00C36239	Porte œilleton / Cable Swivel Collar	1	*
3	BUT005120300	Butée à billes / Thrust Bearing	1	*
4	ECR00M16CR	Ecrou d'arrêt / Castle Nut	1	*
5	GV00400028	Goupille fendue / Split Pin	1	*
6	GRADR00M6	Graisseur / Hydraulic Grease Fitting	1	*
7	000Q00C44453	Corps d'accrochage de câble / Cable Swivel Body	1	8.0
8	000Q00C44454	Tube de coulisse / Jar Tube	1	7.7
9	ECR0200250	Ecrou autobloquant / Self-locking Nut	1	*
10	000Q00C44457	Coulisseau / Jar Staff	1	22.3
11	000Q00C44458	Tête de pince / Overshot Head	1	12.7
12	RES0117000850016010	Ressort de compression / Compression Spring	1	*
13	000Q00C21111	Pincettes de repêchage / Lifting Dogs	1	1.0
14	000Q00C22836	Goupille pleine / Plain Pin	1	*
15	GE00800080	Goupille élastique / Spring Pin	1	*
16	GE00800050	Goupille élastique / Spring Pin	2	*
17	000Q00C21118	Manchon de déverrouillage / Release Sleeve**	1	5.4
18	CPSINT02500	Circlips d'intérieur / Inner Stop Ring	2	*

* Poids inférieur à 0.45 kg / Weighs less than 0.45 kg

** Utilisez le manchon de déverrouillage pour la descente dans des trous secs. Il faut retirer ce manchon pour la remontée de l'assemblage intérieur / Use release sleeve for lowering in dry holes only. It must be removed when hoisting inner tube.

NOTE : Utilisation uniquement pour le carottier à tête articulée / For use with the knuckle head pivoting spearhead system only.

Note

Le manchon de déverrouillage (17) est vendu assemblé sur la pince de repêchage. Le manchon de déverrouillage **DOIT ETRE ENLEVÉ** pour des opérations normales sinon les pincettes de repêchage (13) seront maintenues ouvertes et toute tentative de récupération de l'assemblage intérieur échouera.

Descente dans des trous secs

Dans des trous secs, l'overshot sera utilisé pour descendre l'assemblage intérieur. Le manchon de déverrouillage libérera l'assemblage intérieur lors d'un contact avec de l'eau ou lorsque la bague de suspension du carottier entrera au contact avec la bague d'appui du carottier. La conicité de la tête d'accrochage ouvrira les pincettes de repêchage.

ATTENTION : L'assemblage intérieur peut se séparer prématurément si une résistance à l'intérieur des tiges est rencontrée qui pourrait s'apparenter à un contact avec un niveau d'eau ou au positionnement dans le carottier.

Récupération de l'overshot

Si l'assemblage intérieur se coince dans le tube extérieur, le manchon de déverrouillage sera utilisé pour récupérer l'overshot.

Le manchon de déverrouillage sera placé sur le câble par la fente hélicoïdale et sera lâché en chute libre sur l'ensemble overshot-assemblage intérieur. L'arrivée du manchon de déverrouillage ouvrira les pincettes de repêchage (13) afin de permettre la récupération de l'overshot du trou.

Note

The release sleeve (17) is sold as an assembled component of the overshot.

The release sleeve **MUST BE REMOVED** for normal operation or the lifting dogs will be locked open and will fail to retrieve the inner tube assembly.

Dry Hole Lowering

In "dry holes", the overshot assembly is used to lower the inner tube assembly. The release sleeve will release the inner tube assembly upon contact with the water table or when the landing shoulder makes contact with the landing ring. The taper on the spearhead point forces the top end of the lifting dogs to open.

WARNING : The inner tube assembly may be released prematurely if it encounters resistance inside the rod string that resembles contact with the water table or the core barrel.

Releasing the Overshot Assembly

If the inner tube assembly becomes stuck in the outer tube, the release sleeve is used to release the overshot.

The release sleeve is guided onto the wireline cable through the guide slot and dropped to the overshot/inner tube assembly. The release sleeve drops over the lifting dogs and locks them open to allow the overshot to be pulled from the hole.





CAROTTAGE ET FORAGE DIAMANTÉ

DIAMOND CORING AND DRILLING

PWL / PWL3

3

Carottiers à câble

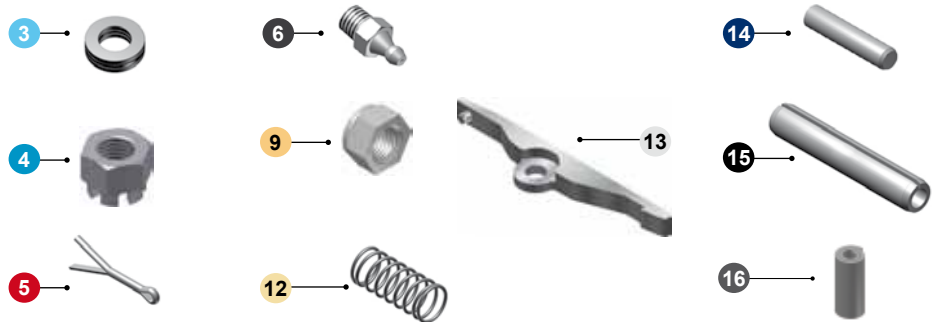
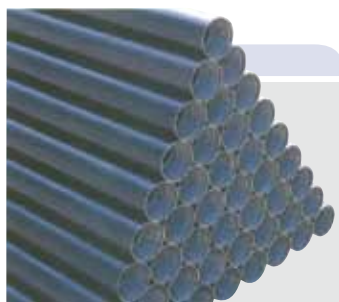
Wireline Core Barrels

KIT DE MAINTENANCE POUR OVERSHOT PWL - PWL3 / MAINTENANCE KIT FOR PWL - PWL3 OVERSHOT

N° / item	N° Article / Part no.	Description / Description	Qté / Qty
-	000Q00PC36787	Set Complet de Maintenance* / Complete Maintenance Kit*	-
3	BUT005120300	Butée à billes / Thrust Bearing	1
4	ECR00M16CR	Ecrou d'arrêt / Castle Nut	1
5	GV00400028	Goupille fendue / Split Pin	1
6	GRADR00M6	Graisser / Grease Fitting	1
9	ECR0200250	Ecrou autobloquant / Self-locking Nut	1
12	RES0117000850016010	Ressort de compression / Compression Spring	1
13	000Q000C21111	Pincettes de repêchage / Lifting Dogs	1
14	000Q000C22836	Goupille pleine / Plain Pin	1
15	GE00800080	Goupille élastique / Spring Pin	2
16	GE00800050	Goupille élastique / Spring Pin	2

*Ces kits de maintenance sont conçus pour une moyenne de 1000 mètres de forage.

*Maintenance Kits are designed to meet average requirements for 1000 meters.



DONNÉES TECHNIQUES / TECHNICAL DATA

		PWL	
Diamètre du trou / Hole Diameter		122.60 mm	4.83 in
Diamètre de la carotte / Core Diameter		85.00 mm	3.34 in
Épaisseur de la couronne / Kerf Width		19.00 mm	0.74 in
Surface de la couronne / Kerf Area		61.31 cm ²	9.50 in ²
Tube extérieur / Outer Tube	Diamètre extérieur / OD	117.50 mm	4.62 in
	Diamètre intérieur / ID	103.20 mm	4.06 in
Tube intérieur / Inner Tube	Diamètre extérieur / OD	95.20 mm	3.75 in
	Diamètre intérieur / ID	88.90 mm	3.50 in
Surface entre / Area between	Tige et trou / Rod & Hole	9.36 cm ²	1.45 in ²
	Tube ext. et tube int. / Out. Tube & In. Tube	11.89 cm ²	1.84 in ²
	Tube ext. et trou / Out. Tube & Hole	9.42 cm ²	1.45 in ²
Débit de pompe pour produire / Pump flow rate to produce			
Vitesse de remontée de 130 ft/min ou 40 m/min / "Up hole velocity" of 130 ft (40m) / min		37.10 l/min	9.80 gal/min
Vitesse de remontée de 180 ft/min ou 55 m/min / "Up hole velocity" of 180 ft (55m) / min		51.40 l/min	13.57 gal/min

DONNÉES TECHNIQUES / TECHNICAL DATA

		PWL3	
Diamètre du trou / Hole Diameter		122.60 mm	4.83 in
Diamètre de la carotte / Core Diameter		83.10 mm	3.27 in
Épaisseur de la couronne / Kerf Width		19.80 mm	0.78 in
Surface de la couronne / Kerf Area		63.87 cm ²	9.90 in ²
Tube extérieur / Outer Tube	Diamètre extérieur / OD	117.50 mm	4.62 in
	Diamètre intérieur / ID	103.20 mm	4.06 in
Tube intérieur / Inner Tube	Diamètre extérieur / OD	95.20 mm	3.75 in
	Diamètre intérieur / ID	88.90 mm	3.50 in
Surface entre / Area between	Tige et trou / Rod & Hole	9.36 cm ²	1.45 in ²
	Tube ext. et tube int. / Out. Tube & In. Tube	11.89 cm ²	1.84 in ²
	Tube ext. et trou / Out. Tube & Hole	9.36 cm ²	1.45 in ²
Débit de pompe pour produire / Pump flow rate to produce			
Vitesse de remontée de 130 ft/min ou 40 m/min / "Up hole velocity" of 130 ft (40m) / min		37.10 l/min	9.80 gal/min
Vitesse de remontée de 180 ft/min ou 55 m/min / "Up hole velocity" of 180 ft (55m) / min		51.40 l/min	13.57 gal/min





3 Carottiers à câble Wireline Core Barrels

PWL

METHODE 4

Pour le prélèvement d'échantillons dans des formations tendres à très tendres, le carottier à câble PWL peut être transformé au niveau de sa partie inférieure en un carottier IMAZ, afin de monter un système spécifique équipé d'une trousse coupante.

Ce système est monté sur un ressort qui permet le prélèvement d'un échantillon intact en s'ajustant en fonction de la dureté du terrain.

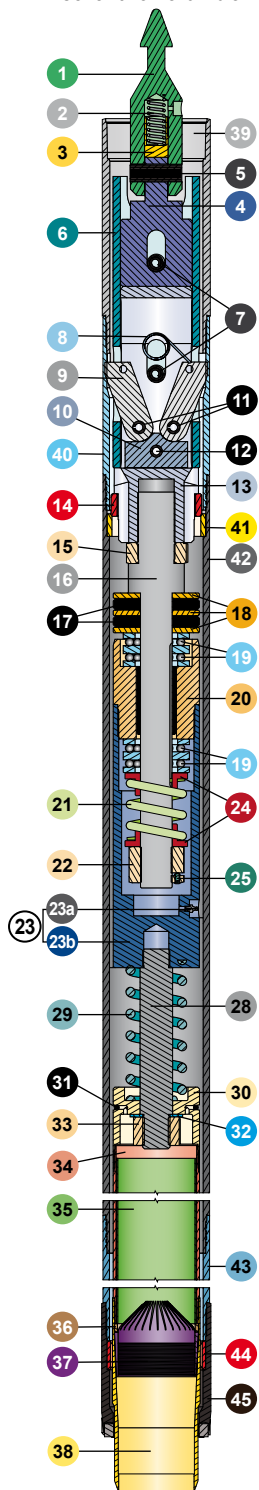
Le principal avantage réside dans la protection totale de la carotte contre tout lavage ou contamination par le fluide de coupe.

L'échantillon a un diamètre de 83 mm.

For sampling in soft to very soft formations, the PWL core barrel can be converted into IMAZ sampler with a cutting shoe.

The axial movement within the shoe allows the bit to adapt to the different hardness of the formations it encounters, without affecting the sample quality. The shoe being ahead of the bit stops the water from eroding and contaminating the core.

The sample has a diameter of 83 mm.



N° Item	N° Article Part No.	Description Description	Longueur totale Total Length	Qté Qty	Poids Kg Weight Kg
1	44 000Q00PCBC150M4	Carottier complet 1.50 m** Core Barrel Assy 1.50 m**	3.00 m	-	-
1	44 000Q00PCBC300M4	Carottier complet 3.00 m** Core Barrel Assy 3.00 m**	4.50 m	-	-
1	38 000Q00PC3543036-M4	Assemblage intérieur complet 1.50 m Inner Tube Assy 1.50 m	-	-	-
1	38 000Q00PC3543037-M4	Assemblage intérieur complet 3.00 m Inner Tube Assy 3.00 m	-	-	-
1	25 000Q00PC43200-M4	Tête complète / Head Assy	-	-	-
1	000Q000C42927	Tête cônica d'accrochage / Spearhead Point		1	*
2	RES0201001410030009	Ressort de compression / Compression Spring		1	*
3	000Q000C42928	Piston de détente / Detent Plunger		1	*
4	000Q000C42926	Support de tête cônica / Spearhead Base		1	3.2
5	GPSPiROL01900057	Goupille spiralee / Spiral Pin		1	*
6	000Q000C42924	Fourreau de déverrouillage / Latch Retracting Case		1	3.6
7	GPSPiROL01900095	Goupille spiralee / Spiral Pin		2	*
8	RESFLEXLATCH00PQ	Ressort de loquet / Latch Spring		1	*
9	000Q000C26144	Loquet de verrouillage / Latch		2	*
10	000Q000C26145	Support de loquet / Latch Support		1	*
11	GE01270050	Goupille élastique / Spring Pin		2	*
12	GE01270070	Goupille élastique / Spring Pin		1	*
13	000Q000C26142	Corps de verrouillage / Latch Body		1	8.0
14	000Q000C26146	Bague de suspension / Landing Shoulder		1	*
15	000Q000C26147	Contre-écrou de réglage / Jam Nut		1	*
16	000Q000C26148	Arbre de pivot complet / Spindle Assy		1	4.0
17	PPU09500035101300	Obturbateur Néoprène / Shut-off Valve		2	*
18	000Q000C26149	Rondelle d'ajustement / Valve Adjusting Washer		3	*
19	BUT005220900	Butée à billes / Thrust Bearing		2	0.9
20	000Q000C26152	Porte-butée de roulement / Spindle Bearing		1	*
21	RES0730004750127503	Ressort de compression / Compression Spring		1	*
22	000Q000C26156	Ecrou hexagonal / Hex Nut		1	*
23	000Q000C64139-M4	Chapeau de tube intérieur compl. Méth 4 / Inner Tube Cap Assy Meth 4		1	*
23a	GRADR00M6	Graisseur / Hydraulic Grease Fitting		1	*
23b	000Q000C26153-M4	Chapeau de tube intérieur Méth 4 / Inner Tube Cap Meth 4		1	7.2
24	000Q000C99999	Bague de centrage de ressort / Spring Washer		2	*
25	VISSTHC00600012P	Vis STHC M6x12 Pointeau / Screw M6x12 STHC Needle		1	*
28	GBS3702141900	Axe PWL Méth 4 / PWL Shaft Meth 4		1	*
29	RES0670004700100007	Ressort de compression / Compression Spring		1	*
30	000Q00PCRAC-M4	Raccord tube intérieur Méth 4 / Inner Tube Coupling Meth 4		1	1.7
31	JTH09258081920533	Joint torique / O Ring		1	*
32	RDL058000300000300	Rondelle / Washer		1	*
33	ENS00M300200	Ecrou frein / Stop Nut		1	*
34	000Q00PC26159	Tube Intérieur 1.50 m / Inner Tube 1.50 m		1	10.7
34	000Q00PC26534	Tube Intérieur 3.00 m / Inner Tube 3.00 m		1	21.6
35	TUPE0880008500150	Tube polyéthylène 1.50 m / Polyethylene Tube 1.50 m		1	*
35	TUPE0880008500300	Tube polyéthylène 3.00 m / Polyethylene Tube 3.00 m		1	*
36	00Q300PC26176	Bague d'arrêt PWL3 / Stop Ring PWL3		1	*
37	00Q300PCBACOL	Ressort à panier PWL3 / Basket Core Lifter PWL3		1	*
38	000Q00PC52172-M4	Trousse coupante Méth 4 / Cutting Shoe Meth 4		1	1.6
39	000Q00PC26163	Manchon de verrouillage / Full-Hole Tanged Locking Coupling		1	3.7
40	000Q00PC26164	Manchon d'adaptation / Adapter Coupling		1	2.9
41	000Q00PC26165	Bague d'appui / Landing Ring		1	*
42	000Q00PC26166	Tube extérieur 1.50 m / Outer Tube 1.50 m		1	28.2
42	000Q00PC26548	Tube extérieur 3.00 m / Outer Tube 3.00 m		1	66.7
43	000Q00PCEXTUB-M4	Tube d'extension extérieur Méth 4 / Outer Extension Tube Meth 4		1	5.9
44	000Q00PC44923	Stabilisateur de tube intérieur / Inner Tube Stabilizer		1	*
45	Couronnes PWL Méthode 4 non comprises dans le carottier : nous consulter / PWL Core Bits not included in core barrel: Contact us				

* Poids inférieur à 0.45 kg / Weight less than 0.45 kg



CAROTTAGE ET FORAGE DIAMANTÉ

DIAMOND CORING AND DRILLING

PWL

METHODE 4

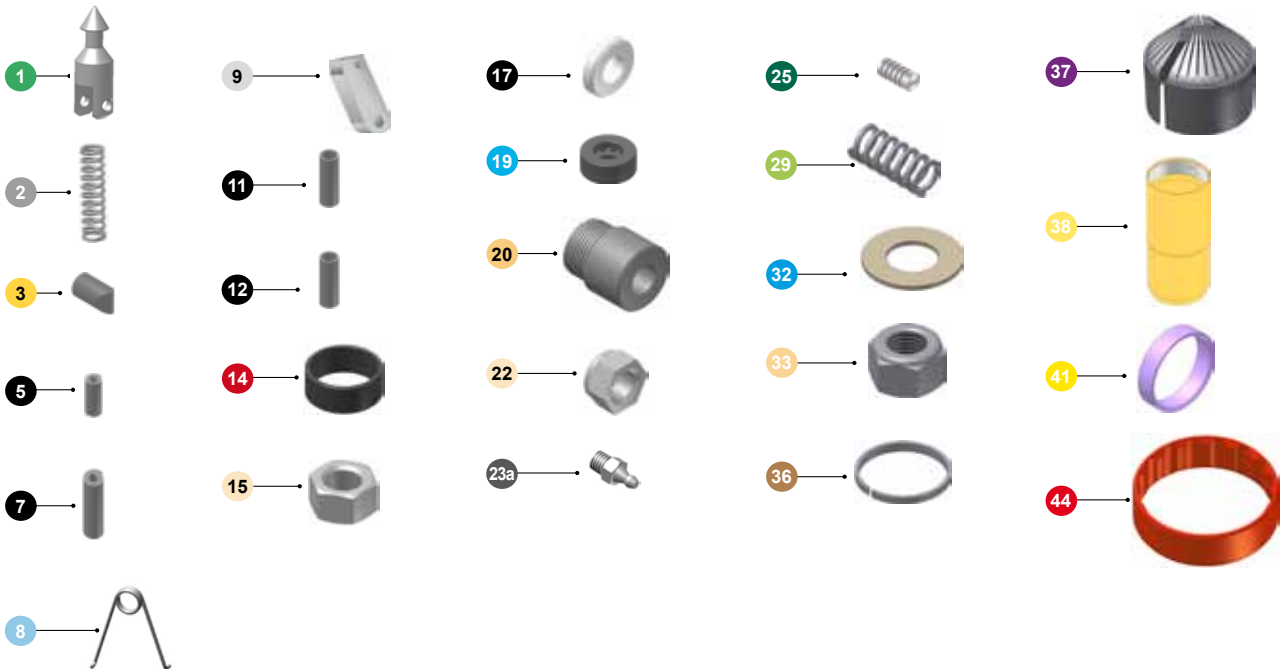
3 Carottiers à câble Wireline Core Barrels

KIT DE MAINTENANCE POUR CAROTTIERS PWL – MÉTHODE 4 / MAINTENANCE KIT FOR PWL CORE BARRELS – METHOD 4

N° / item	N° Article / Part no.	Description / Description	Qté / Qty
1 → 44	000Q00PC3543862-M4	Set complet de maintenance* / Complete Maintenance Kit*	-
1	000Q000C42927	Tête conique d'accrochage / Spearhead Point	1
2	RES0201001410030009	Ressort de compression / Compression Spring	1
3	000Q000C42928	Piston de détente / Detent Plunger	1
5	GPSPiROL01900057	Goupille spiralée / Spiral Pin	1
7	GPSPiROL01900095	Goupille spiralée / Spiral Pin	2
8	RESFLEXLATCH00PQ	Ressort de loquet / Latch Spring	2
9	000Q000C26144	Loquet / Latch	4
11	GE01270050	Goupille élastique / Spring Pin	2
12	GE01270070	Goupille élastique / Spring Pin	2
14	000Q000C26146	Bague de suspension / Landing Shoulder	1
15	000Q000C26147	Contre-Ecrou de réglage / Jam Nut	1
17	PPU09500035101300	Obturbateur Néoprène / Shut-off Valve	4
19	BUT005220900	Butée à billes / Thrust Bearing	2
20	000Q000C26152	Porte-butée de roulement / Spindle Bearing	1
22	000Q000C26156	Ecrou hexagonal / Hex Nut	1
23a	GRADR00M6	Graisseur / Grease Fitting	2
25	VISSTHC00600012P	Vis STHC M6x12 Pointeau / Screw M6x12 STHC Needle	1
29	RES0670004700100007	Ressort de compression / Compression Spring	1
32	RDL05800030000300	Rondelle / Washer	1
33	ENS00M300200	Ecrou frein / Stop Nut	1
36	00Q300PC26176	Bague d'arrêt PWL3 / Stop Ring PWL3	2
37	00Q300PCBACOL	Ressort à panier PWL3 / Basket Core Lifter PWL3	3
38	000Q00PC52172-M4	Trousse coupante Méth 4 / Cutting Shoe Meth 4	3
41	000Q00PC26165	Bague d'appui / Landing Ring	1
44	000Q00PC44923	Stabilisateur de tube intérieur / Inner Tube Stabilizer	1

*Ces kits de maintenance sont conçus pour une moyenne de 500 mètres de forage.

*Maintenance Kits are designed to meet average requirements for 500 meters.





3 Carottiers à câble Wireline Core Barrels

PWL

METHODE 6

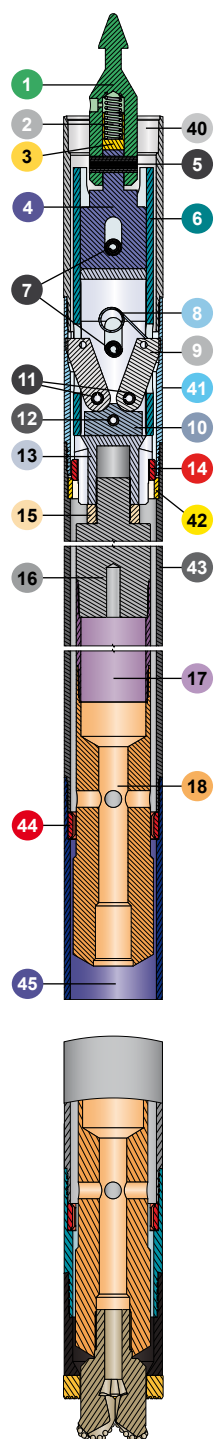
Le carottier PWL peut être utilisé pour faire un forage destructif à l'aide d'un tricône 3-¼" x filetage N-ROD. Le principe est de remplacer la partie inférieure de l'assemblage intérieur afin de permuter l'ensemble : tube intérieur + Porte ressort + ressort, par un système de raccords et de tiges accueillant le tricône et compensant la longueur totale, afin d'utiliser une couronne PWL standard.

Le tricône dépassera de quelques centimètres de la couronne.

L'assemblage intérieur peut être récupéré par un overshot par le même principe qu'un carottier PWL.

The PWL core barrel can be used to make a destructive drilling with a tricone 3-¼" x thread N-ROD. The lower part of the inner assembly under the hex nut is replaced by an upper and a lower coupling, a drill rod and a rock bit. The rock bit, being ahead of the core bit, cuts away the rock when a core is not required.

The inner assembly may be recovered by an overshot by the same principle as a core barrel PWL.



N° Item	N° Article Part No.	Description Description	Longueur totale Total Length	Qté Qty	Poids Kg Weight Kg
1	45 000Q00PCBC150M6	Carottier complet Méthode 6 - 1.50 m** Core Barrel Assy Method 6 - 1.50 m**	2.70 m	-	
1	45 000Q00PCBC300M6	Carottier complet Méthode 6 - 3.00 m** Core Barrel Assy Method 6 - 3.00 m**	4.20 m	-	
15	18 000Q00PCM6KIT150	Kit de conversion Méthode 6 - 1.50 m Conversion Kit Method 6 - 1.50 m	-	-	
15	18 000Q00PCM6KIT300	Kit de conversion Méthode 6 - 3.00 m Conversion Kit Method 6 - 3.00 m	-	-	
1	14 000Q00PCM6CBHEAD	Tête complète Méthode 6 / Head Assy Method 6	-	-	
1	000Q00C42927	Tête cônica d'accrochage / Spearhead Point		1	*
2	RES0201001410030009	Ressort de compression / Compression Spring		1	*
3	000Q00C42928	Piston de détente / Detent Plunger		1	*
4	000Q00C42926	Support de tête cônica / Spearhead Base		1	3.2
5	GPSPIROLO1900057	Goupille spiralée / Spiral Pin		1	*
6	000Q00C42924	Fourreau de déverrouillage / Latch Retracting Case		1	3.6
7	GPSPIROLO1900095	Goupille spiralée / Spiral Pin		2	*
8	RESFLEXLATCH00PQ	Ressort de loquet / Latch Spring		1	*
9	000Q00C26144	Loquet de verrouillage / Latch		2	*
10	000Q00C26145	Support de loquet / Latch Support		1	*
11	GE01270050	Goupille élastique / Spring Pin		2	*
12	GE01270070	Goupille élastique / Spring Pin		1	*
13	000Q00C26142	Corps de verrouillage / Latch Body		1	8.0
14	000Q00C26146	Bague de suspension / Landing Shoulder		1	*
15-16	000Q00PCM6RACSUPCP	Raccord supérieur complet Méth.6 / Complete Upper Coupling Meth.6		1	12.5
15	000Q00C26147	Contre-écrou de réglage / Jam Nut		1	*
16	000Q00PCM6RACSUP	Raccord supérieur Méth.6 / Upper Coupling Meth.6		1	12.1
17	ROD00HQRH150ME	Tige de carottier HWL 1.50 m / Core barrel HWL Rod 1.50 m		1	17.5
17	ROD00HQRH300ME	Tige de carottier HWL 3.00 m / Core barrel HWL Rod 3.00 m		1	35.0
18	000Q00PCM6RACINF	Raccord inférieur Méth.6 / Lower Coupling Meth.6		1	12.1
40	000Q00PC26163	Manchon de verrouillage / Full-Hole Tanged Locking Coupling		1	3.7
41	000Q00PC26164	Manchon d'adaptation / Adapter Coupling		1	2.9
42	000Q00PC26165	Bague d'appui / Landing Ring		1	*
43	000Q00PC26166	Tube extérieur 1.50 m / Outer Tube 1.50 m		1	28.2
43	000Q00PC26548	Tube extérieur 3.00 m / Outer Tube 3.00 m		1	66.7
44	000Q00PC44923	Stabilisateur bronze / Bronze Stabilizer		1	*
45	000Q00PC26168	Protecteur de filetage / Thread Protector		1	4.1

* Poids inférieur à 0.45 kg / Weight less than 0.45 kg

**Le carottier complet ne comprend ni la couronne, ni le manchon, ni le tricône /

**The complete core barrel does not include the bit, nor the shell, nor the rockbit.



CAROTTAGE ET FORAGE DIAMANTÉ

DIAMOND CORING AND DRILLING

GBS-146 SK6L-146

3 Carottiers à câble Wireline Core Barrels

COURONNES DIAMANTÉES / DIAMOND CORING BITS

N° Article / Part No.

IMPRÉGNÉE / IMPREGNATED



GBS-146 Imprégnée Elite 4
 GBS-146 Imprégnée Elite 6
 GBS-146 Imprégnée Elite 7
 GBS-146 Imprégnée Elite 8
 GBS-146 Imprégnée Elite 9
 GBS-146 Imprégnée Elite 10
 GBS-146 Imprégnée Elite 11
 GBS-146 Imprégnée Elite 12

GBS-146 Impregnated Elite 4
 GBS-146 Impregnated Elite 6
 GBS-146 Impregnated Elite 7
 GBS-146 Impregnated Elite 8
 GBS-146 Impregnated Elite 9
 GBS-146 Impregnated Elite 10
 GBS-146 Impregnated Elite 11
 GBS-146 Impregnated Elite 12

SERTIE / SURFACE SET



GBS-146 Sertie S10 - 8/12
 GBS-146 Sertie S15 - 12/15
 GBS-146 Sertie S20 - 15/20
 GBS-146 Sertie S25 - 20/30
 GBS-146 Sertie S35 - 30/40
 GBS-146 Sertie S50 - 40/60

GBS-146 Surface Set S10 - 8/12
 GBS-146 Surface Set S15 - 12/15
 GBS-146 Surface Set S20 - 15/20
 GBS-146 Surface Set S25 - 20/30
 GBS-146 Surface Set S35 - 30/40
 GBS-146 Surface Set S50 - 40/60

SK6L146S100S0
 SK6L146S150S0
 SK6L146S200S0
 SK6L146S250S0
 SK6L146S350S0
 SK6L146S500S0

MAXSET / MAXSET



GBS-146 MaxSet Cubic R
 GBS-146 MaxSet Cubic R2
 GBS-146 MaxSet Cubic R5
 GBS-146 MaxSet Cubic R Décharge Faciale
 GBS-146 MaxSet Cubic R2 Décharge Faciale
 GBS-146 MaxSet Cubic R5 Décharge Faciale

GBS-146 MaxSet Cubic R
 GBS-146 MaxSet Cubic R2
 GBS-146 MaxSet Cubic R5
 GBS-146 MaxSet Cubic R Face Discharge
 GBS-146 MaxSet Cubic R2 Face Discharge
 GBS-146 MaxSet Cubic R5 Face Discharge

SK6L146MSCR00
 SK6L146MSCR20
 SK6L146MSCR50
 SK6L146MSCR0F
 SK6L146MSCR2F
 SK6L146MSCR5F

MAXPAX / MAXPAX



GBS-146 MaxPax
 GBS-146 MaxPax Décharge Faciale
 GBS-146 MaxPax 4 côtés Décharge Faciale
 GBS-146 MaxPax 5 côtés Décharge Faciale
 GBS-146 MaxPax 6 côtés Décharge Faciale

GBS-146 MaxPax
 GBS-146 MaxPax Face Discharge
 GBS-146 MaxPax 4 sides Face Discharge
 GBS-146 MaxPax 5 sides Face Discharge
 GBS-146 MaxPax 6 sides Face Discharge

SK6L146MPE000
 SK6L146MPE00F
 SK6L146MPE04F
 SK6L146MPE05F
 SK6L146MPE06F

COURONNES MÉTAL DUR / TUNGSTEN CARBIDE BITS

N° Article / Part No.



GBS-146 Carbure à prismes PT
 GBS-146 Carbure à prismes PT Décharge Faciale
 GBS-146 Carbure à plaquettes TT
 GBS-146 Carbure à plaquettes TT Décharge Faciale
 GBS-146 CarboDrill CD
 GBS-146 CarboDrill CD Décharge Faciale

GBS-146 Prisms PT
 GBS-146 Prisms PT Face Discharge
 GBS-146 Inserts TT
 GBS-146 Inserts TT Face Discharge
 GBS-146 CarboDrill CD
 GBS-146 CarboDrill CD Face Discharge

SK6L146CPT000
 SK6L146CPT00F
 SK6L146CTT000
 SK6L146CTT00F
 SK6L146CCD000
 SK6L146CCD00F

MANCHONS ALÉSEURS / REAMING SHELLS

N° Article / Part No.



GBS-146 Manchon aléueur diamanté spiralé
 GBS-146 Manchon aléueur diamanté droit
 GBS-146 Manchon aléueur carbure
 GBS-146 Manchon aléueur nu

GBS-146 Spiral Diamond Reaming Shell
 GBS-146 Straight Diamond Reaming Shell
 GBS-146 Carbide Reaming Shell
 GBS-146 Blank Reaming Shell

SK6L146MADISP
 SK6L146MADIDR
 SK6L146MATC00
 SK6L146MABL00



+33 (0)3 81 41 06 06



N°Indigo 0820 FORAGE

0 820 36 72 43 - (0,12 €/min)



3 Carottiers à câble Wireline Core Barrels

GBS-146 SK6L-146

COURONNES ET MANCHONS

CORING BITS & REAMING SHELLS

MSCR

GBS-146
MaxSet
Cubic R
GBS-146
MaxSet
Cubic R



MSCR2

GBS-146
MaxSet
Cubic R2
Décharge faciale
GBS-146
MaxSet
Cubic R2
Face Discharge



MSCR2

GBS-146
MaxSet
Cubic R2
Scallops
GBS-146
MaxSet
Cubic R2
Scallops



MPE4

GBS-146
MaxPax
4 côtés
Décharge Faciale
GBS-146
MaxPax
4 Sides
Face Discharge



MPE5

GBS-146
MaxPax
5 côtés
Décharge Faciale
GBS-146
MaxPax
5 Sides
Face Discharge



MPE6

GBS-146
MaxPax
6 côtés
Décharge Faciale
GBS-146
MaxPax
6 Sides
Face Discharge





CAROTTAGE ET FORAGE DIAMANTÉ

DIAMOND CORING AND DRILLING

GBS-146 SK6L-146

3 Carottiers à câble Wireline Core Barrels

COURONNES ET MANCHONS

CORING BITS & REAMING SHELLS

W

**GBS-146
Imprégnée
Elite**
GBS-146
Impregnated
Elite



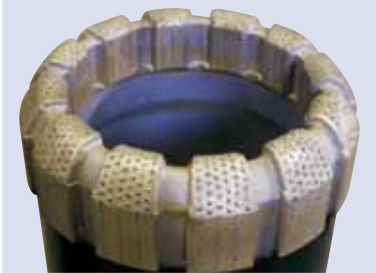
T

**GBS-146
Imprégnée**
GBS-146
Impregnated



P

**GBS-146
Sertie P10
8/12 ppc**
GBS-146
Surface Set P10
8/12 spc



S

**GBS-146
Sertie S15
12/20 ppc**
GBS-146
Surface Set S15
12/20 spc



S

**GBS-146
Sertie S15
12/20 ppc**
Décharge faciale
GBS-146
Surface Set S15
12/20 spc
Face Discharge



R

**GBS-146
Sertie R25
20/30 ppc**
Décharge faciale
GBS-146
Surface Set R25
20/30 spc
Face Discharge





3 Carottiers à câble Wireline Core Barrels

GBS-146 SK6L-146

COURONNES ET MANCHONS

CORING BITS & REAMING SHELLS

R

GBS-146
Sertie R50
40/60 ppc
Décharge faciale

GBS-146
Surface Set R50
40/60 spc
Face Discharge

**PT**

GBS-146
Prismes PT
Décharge faciale

GBS-146
PT Prismatic Inserts
Face Discharge

**TT**

GBS-146
Plaquettes TT
Décharge faciale

GBS-146
TT Tapered Inserts
Face Discharge

**CD**

GBS-146
Carbodrill
Décharge faciale

GBS-146
Carbodrill
Face Discharge

**MADISP**

Manchon
aléreur
spirale

Spiral Pads
Reaming Shell

**MSCP**

DATC fabrique tout
modèle de couronne sur
demande.

DATC will manufacture
any design of core bit
on request.



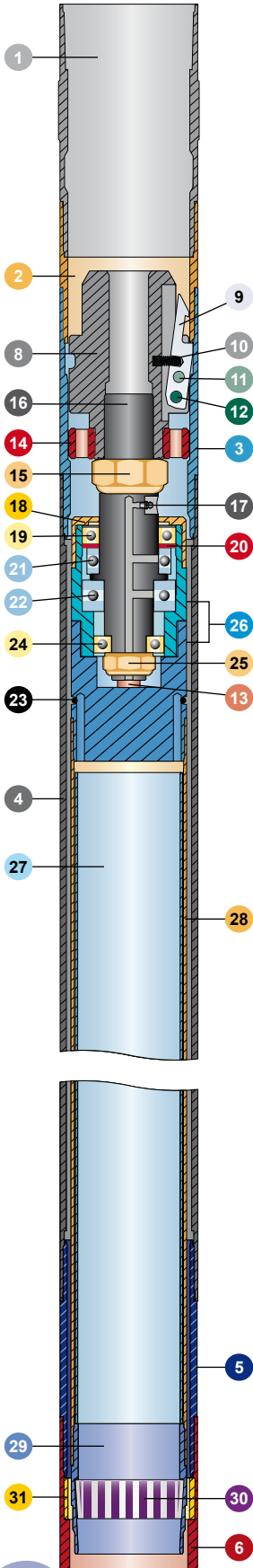


CAROTTAGE ET FORAGE DIAMANTÉ

DIAMOND CORING AND DRILLING

GBS-146

3 Carottiers à câble Wireline Core Barrels



MÉTHODE 1 OD=146 / ID=102

N° Item	N° Article Part No.	Description Description	Qté Qty	Poids Kg Weight Kg
1	31 GBS8392062600	Carottier complet 1.50 m* / Core Barrel Assy 1.50 m*		95.0
1	31 GBS8392062610	Carottier complet 3.00 m* / Core Barrel Assy 3.00 m*		136.0
1	6 GBS3702129780	Assemblage extérieur complet 1.50 m / Outer Assembly 1.50 m		55.0
1	6 GBS3702124280	Assemblage extérieur complet 3.00 m / Outer Assembly 3.00 m		78.0
8	31 GBS3702121480	Assemblage intérieur 1.50 m / Inner Tube Assembly 1.50 m		46.0
8	31 GBS3702124380	Assemblage intérieur 3.00 m / Inner Tube Assembly 3.00 m		58.0
8	26 GBS3702129180	Tête de carottier complète / Complete Core Barrel Head		
1	GBS3702127400	Raccord stabilisateur / Stabilizer Coupling	1	4.4
2	GBS3702121600	Raccord de support / Support Coupling	1	2.54
3	GBS3702121700	Raccord d'appui / Landing Sleeve	1	5.0
4	GBS3867287200	Tube extérieur 1.50 m / Outer Tube 1.50 m	1	34.7
4	GBS3702124200	Tube extérieur 3.00 m / Outer Tube 3.00 m	1	62.0
5	SK6L146MABL00	Manchon aléseur non-protégé / Reaming Shell Blank	1	4.10
6	GBS3867284800	Protection / Protector	1	2.90
8	GBS3702129100	Support de loquet de verrouillage / Latch Support	1	24.8
9	GBS3702127100	Loquet / Latch	3	7.8
10	RES0085000670009011	Ressort / Spring	3	0.17
11	GE00400040	Goupille élastique / Spring Pin	3	-
12	GE01000040	Goupille élastique / Spring Pin	3	-
13	VISM0HC01000010	Vis / Screw	1	-
14	GBS3702129400	Bague de suspension / Landing Shoulder	1	-
15	GBS3702129300	Ecrou de verrouillage / Locking Nut	1	1.4
16	GBS3702129200	Axe / Shaft	1	4.5
17	GRADR00M6	Graisseur / Grease Fitting	1	0.1
18	GBS3702129500	Manchon / Sleeve	1	1.0
19	RLTE006012-2RS	Roulement à billes / Ball Bearing	1	0.43
20	GBS0324155169	Support de joint / Supporting Ring	1	0.03
21	BUT005121200	Butée à billes / Ball Bearing	1	0.67
22	BUT005131000	Butée à billes / Ball Bearing	1	0.96
23	JTH1120010000600	Joint torique / O Ring	1	-
24	RLTE006207-2RS	Roulement à billes / Ball Bearing	1	0.29
25	EEC0KM350150	Ecrou autobloquant / Self-locking Nut	1	0.19
26	GBS3702141400	Porte roulement / Bearing House	1	8.10
27	TUPE1083010530150	Tube polyéthylène 1.50 m / Polyethylene Tube 1.50 m	1	1.80
27	TUPE1083010530300	Tube polyéthylène 3.00 m / Polyethylene Tube 3.00 m	1	3.50
28	GBS3867282400	Tube intérieur 1.50 m / Inner Tube 1.50 m	1	15.0
28	GBS3702124300	Tube intérieur 3.00 m / Inner Tube 3.00 m	1	29.8
29	GBS3867282600	Porte ressort extracteur Méthode 1 / Core Lifter Case Method 1	1	1.59
30	GBS3867282700	Ressort extracteur / Core Lifter	1	0.15
31	GBS3867284700	Bague de stabilisation / Inner Tube Stabilizer	1	0.54

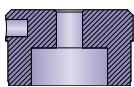
*Le carottier complet ne comprend pas la couronne / *The complete core barrel does not include the bit.

Méthode 1 : Carottage dans des formations tendres à moyennement dures avec un trou de 146mm et une carotte de 102mm.

Method 1: Coring in soft to medium hard formation with hole size of 146mm and a core OD of 102mm.

En option / Optional :

N° Article / Part no.	Description / Description
a) GBS146PUMPOUTADAPT	Chasse carotte 3/4" gaz femelle Gaz Female 3/4" Core Ejector
b) GBS146PUMPOUTADAPT-1	Piston pour Chasse carotte Core Ejector Piston
c) GBS146PUMPOUTPACKER	Chasse carotte manuel piston Manual Pump-Out Adapter





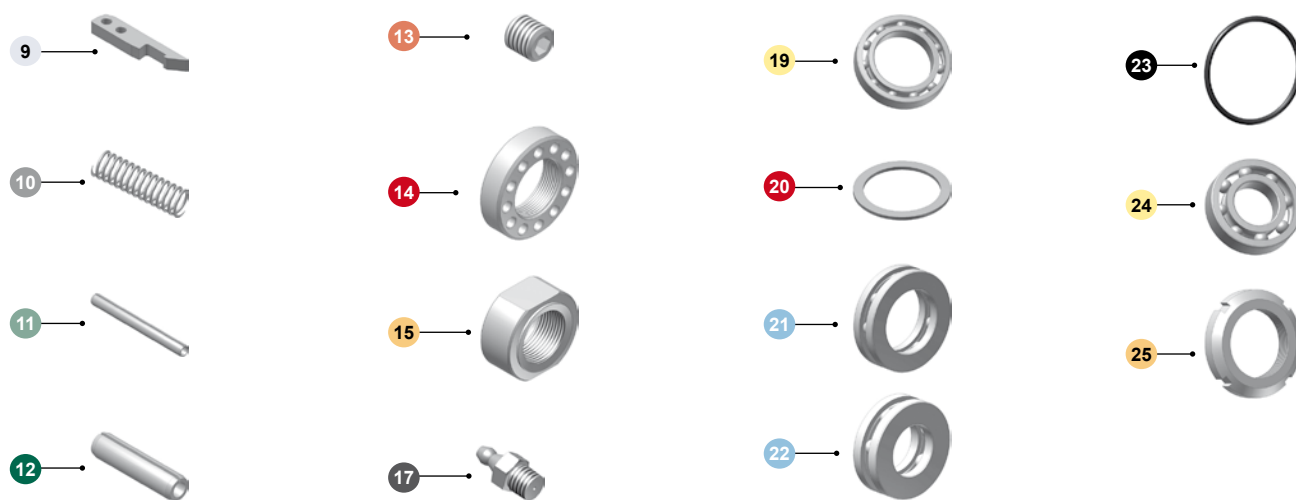
3 Carottiers à câble

Wireline Core Barrels

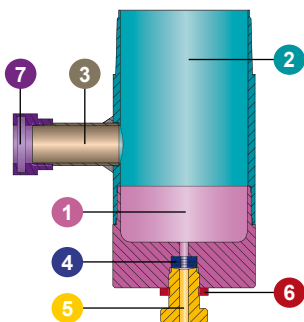
GBS-146

KIT DE MAINTENANCE POUR CAROTTIERS GBS - 146 / MAINTENANCE KIT FOR GBS - 146 CORE BARRELS

N° / item	N° Article / Part no.	Description / Description	Qté / Qty
9 → 25	GBSCBCMMAIN0KIT	Set complet de maintenance* / Complete Maintenance Kit*	
9	GBS3702127100	Loquet / Latch	3
10	RES0085000670009011	Ressort / Spring	3
11	GE00400040	Goupille élastique / Spring Pin	3
12	GE01000040	Goupille élastique / Spring Pin	3
13	VISM0HC01000010	Vis / Screw	3
14	GBS3702129400	Bague de suspension / Landing Shoulder	1
15	GBS3702129300	Ecrou de verrouillage / Locking Nut	1
17	GRADR00M6	Graisseur / Grease Fitting	1
19	RLTE006012-2RS	Roulement à billes / Ball Bearing	1
20	GBS0324155169	Support de joint / Supporting Ring	1
21	BUT005121200	Butée à billes / Ball Bearing	1
22	BUT005131000	Butée à billes / Ball Bearing	1
23	JTH11200100000600	Joint torique / O Ring	2
24	RLTE006207-2RS	Roulement à billes / Ball Bearing	1
25	EEC0KM350150	Ecrou autobloquant / Self-locking Nut	1



CHAMBRE DE MISE EN PRESSION / LOADING CHAMBER

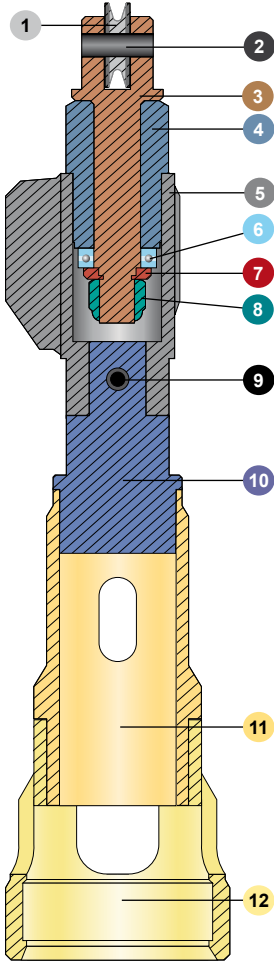


N° / item	N° Article / Part no.	Description / Description	Qté / Qty
1	GBS146LODCM-1	Chapeau / Hat	1
2	GBS146LODCM-2	Corps principal / Main Body	1
3	GBS146LODCM-3	Tube arrivée d'eau / Inflow Tube	1
4	JBG02500006500200	Joint plat Ø25 x Ø6.5 ép.2 / Gasket Ø65 x Ø25 Thick.2	4
5	GBS146LODCM-4	Vis de soupape supérieure / Top Valve Screw	1
6	ECR0300200	Ecrou H plat M30 x2 / Flat H Nut M30 x 2	1
7	RAC0015	Raccord type tête de chat / Connexion "Head of Cat" Type	1



GBS-146

3 Carottiers à câble Wireline Core Barrels



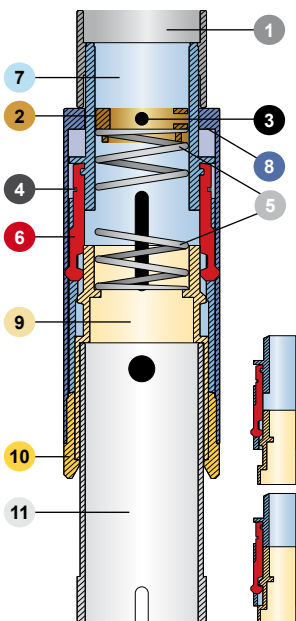
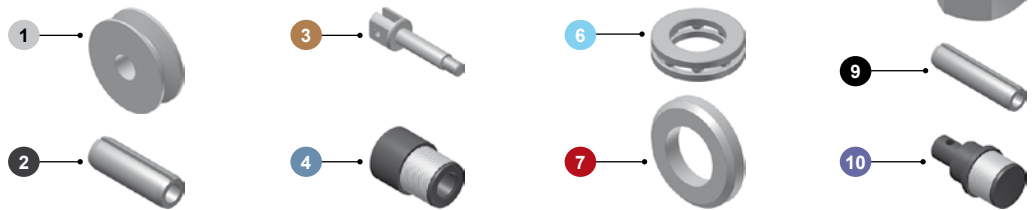
OVERSHOT

N° Item	N° Article Part No.	Description Description	Qté Qty	Poids Kg Weight Kg
1 → 12	GBS3702124980	Overshot complet / Complete Overshot		11.00
1	GBS3702123000	Attache câble / Wire Attachment	1	0.23
2	GE01200036	Goupille élastique / Spring Pin	1	0.02
3	GBS3702123100	Axe / Shaft	1	0.84
4	GBS3702123200	Raccord / Coupling	1	1.07
5	GBS3702123300	Raccord stabilisateur / Coupling Stabilizer	1	1.94
6	BUT005110500	Butée à billes / Ball Bearing	1	0.06
7	GBS0302118800	Rondelle / Washer	1	0.03
8	ENS00M200250	Ecrou Nylstop / Self-locking Nut	1	0.07
9	GE01200050	Goupille élastique / Spring Pin	1	0.03
10	GBS3702124700	Raccord / Coupling	1	2.08
11	GBS3702124800	Manchon / Sleeve	1	2.16
12	GBS3702123800	Manchon de repêchage / Catch Sleeve	1	2.87

KIT DE MAINTENANCE OVERSHOT / MAINTENANCE KIT OVERSHOT

N° Item	N° Article Part No.	Description Description	Qté Qty	Poids Kg Weight Kg
1 → 10	GBSOVSMAIN0KIT	Kit de maintenance complet* / Complete Maintenance Kit*		11.00
1	GBS3702123000	Attache câble / Wire Attachment	1	0.23
2	GE01200036	Goupille élastique / Spring Pin	1	0.02
3	GBS3702123100	Axe / Shaft	1	0.84
4	GBS3702123200	Raccord / Coupling	1	1.07
6	BUT005110500	Butée à billes / Ball Bearing	1	0.06
7	GBS0302118800	Rondelle / Washer	1	0.03
8	ENS00M200250	Ecrou Nylstop / Self-locking Nut	1	0.07
9	GE01200050	Goupille élastique / Spring Pin	1	0.03
10	GBS3702124700	Raccord / Coupling	1	2.08

*Ces kits de maintenance sont conçus pour une moyenne de 1000 mètres de forage.
*Maintenance Kits are designed to meet average requirements for 1000 meters.



DIPOSITIF À TROU SEC / DRY HOLE DEVICE

N° Item	N° Article Part No.	Description Description	Qté Qty	Poids Kg Weight Kg
1 → 11	GBS3702122080	Inshot complet pour trou sec / Inshot Complete for Dry Hole		11.00
1	GBS3702122100	Ecrou / Nut	1	
2	GBS3702122200	Disque de guidage / Driving Disc	1	
3	GE008040	Goupille élastique / Spring Pin	3	
4	JTH09700091000300	Joint / O Ring	1	
5	RES0720006200050008	Ressort de compression / Compression Spring	1	
6	GBS3702122400	Loquet / Latch	3	
7	GBS3702122500	Support de loquet / Body	1	
8	GBS3702122600	Corps extérieur / Sleeve	1	
9	GBS3702122700	Corps d'accrochage / Sleeve	1	
10	GBS3702122800	Manchon d'accrochage / Catch Sleeve	1	
11	GBS3702122900	Porte-outil / Tool	1	



3 Carottiers à câble Wireline Core Barrels

GBS-146

L'Overshot est un dispositif pour extraire l'assemblage intérieur après la passe de carottage.

L'Inshot est au contraire un dispositif qui permet de mettre en place l'assemblage intérieur lorsque le forage est dépourvu d'eau : lorsque le forage est rempli d'eau, celle-ci permet de freiner la chute par gravité de l'assemblage intérieur seul. L'Inshot n'est donc pas nécessaire.

An Overshot is used to retrieve the inner assembly when coring has finished.

An Inshot, on the other hand, is used to lower the the assembly into a dry hole. If there is water in the hole, the inner assembly can safely be dropped, without the use of an Inshot, as the water will slow its fall.

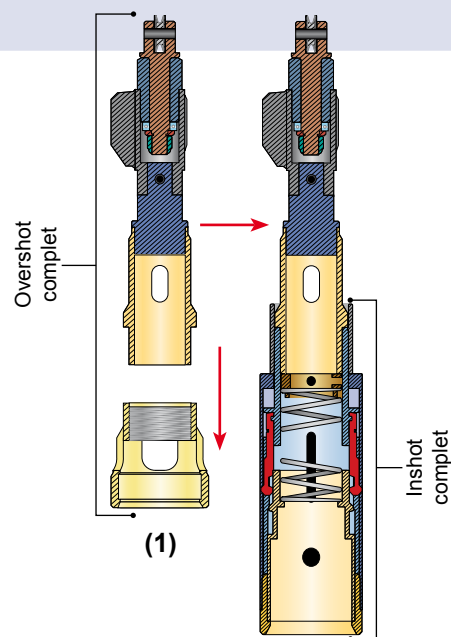
ASSEMBLAGE OVERSHOT - INSHOT / OVERSHOT - INSHOT ASSEMBLY

La partie supérieure de l'Overshot est aussi utilisée pour manipuler l'Inshot : on dévisse le manchon de repêchage (1) de l'Overshot pour fixer le reste sur l'Inshot. Le système de descente des deux systèmes est ainsi le même.

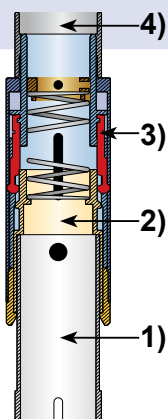
Attention : L'Overshot est uniquement utilisé pour la remontée de l'assemblage intérieur du carottier, car aucun dispositif n'est présent pour désolidariser celui-ci de l'assemblage intérieur du carottier lorsque tout l'ensemble est au fond du forage.

While an Overshot is used to retrieve the inner assembly from the bottom of the hole, an Inshot is used to lower it into a dry hole (see next page for details). The Inshot and Overshot work in combination: the catch sleeve (1) is unscrewed from the Overshot so that it can be fixed to the Inshot. The manner of descent is thus the same for both systems.

Note that the Overshot cannot be used to lower the inner assembly into a dry hole, as there is no way of disengaging it once it reaches the bottom.

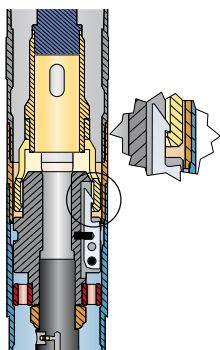


DESCRIPTION DE L'INSHOT ET PRÉCAUTIONS AVANT L'UTILISATION / INSHOT DESCRIPTION AND CAUTIONS BEFORE USING



Sur le système d'Inshot, le porte-outil (1) permet d'amorcer le corps d'accrochage (2) sur les loquets (3) avant de monter l'ensemble sur l'assemblage intérieur du carottier avant la descente dans le train de tige. L'écrou moleté (4) permet de jouer sur la tension du ressort afin d'ajuster la sensibilité de décrochage du corps d'amorçage.

On the Inshot system, the toolholder (1) allows the sleeve (2) to be caught by the latches (3), before being set on the inner tube assembly, prior to descent into the drill string. The knurled nut (4) serves to modify the spring tension, adjusting the sensitivity of the priming body release.



Overshot en position de prise de l'assemblage intérieur du carottier.

On comprend très bien que l'Overshot ne peut pas être désaccouplé de l'assemblage intérieur du carottier lorsque l'ensemble est au fond du forage.

The Overshot in position to catch the core barrel inner assembly.

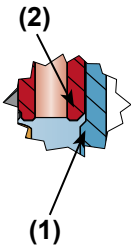
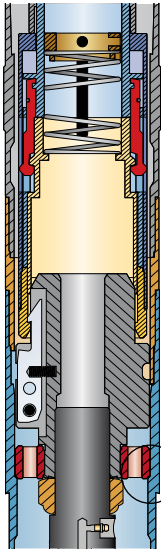
The Overshot can clearly not be disconnected from inside the core barrel assembly when the assembly is at the bottom of the borehole.



GBS-146

3 Carottiers à câble Wireline Core Barrels

FONCTIONNEMENT DE L'INSHOT / INSHOT OPERATION



L'INSHOT permet de descendre l'assemblage intérieur dans les trous dépourvus d'eau.

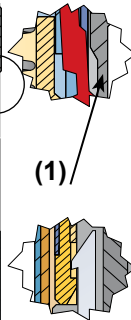
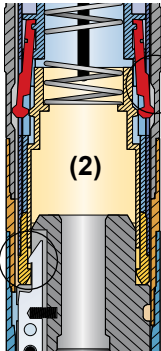
En effet, lorsque le forage est rempli d'eau, le système intérieur du carottier peut être "lâché" librement depuis l'extrémité supérieure du train de tige puisque la présence d'eau amortira sa descente jusqu'à son immobilisation par épaulement du raccord d'appui (1) par rapport à la bague (2).

Au contraire dans les trous secs (dépourvus d'eau) le système intérieur ne peut être envoyé librement dans le train de tige sans un choc violent en fond de forage. Pour cela, l'INSHOT fait office de système de maintien pour la descente de l'assemblage intérieur du carottier.

The INSHOT allows the inner assembly to be lowered into a dry hole.

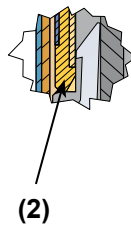
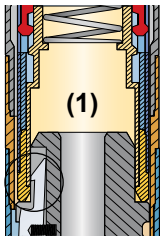
If however the hole is filled with water, the system inside the core barrel can be "dropped" freely from the upper end of drill string as the presence of water will slow its descent until the ring (2) comes to rest against the shoulder support (1).

In a dry hole (without water), the system cannot be sent freely through the drill string without causing a strong impact at the bottom. For this, the Inshot serves as a restraint system for the descent of the core barrel inner assembly.



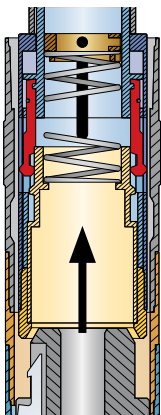
Lorsque l'assemblage intérieur arrive en butée au fond du forage, le système de l'INSHOT, par gravité, vient en contact avec la tête du carottier ; par inertie et par la force de poussée du ressort, la gorge usinée dans le raccord stabilisateur (1) laisse assez de mouvement aux loquets pour reculer sous la pression du corps d'accrochage (2) : celui-ci est ainsi libéré.

When the inner assembly reaches the bottom of the borehole, gravity brings the INSHOT system into contact with the core barrel head. Under the momentum of the assembly and the thrust force of the spring, the latches open into the grooves machined into the stabilizer coupling (1), releasing the sleeve (2).



Le corps d'accrochage (1) de l'INSHOT vient en butée sur le manchon d'accrochage (2) et pousse ainsi les 3 loquets de la tête : l'INSHOT est alors désolidarisé du carottier.

The INSHOT sleeve (1) abuts onto the catch sleeve (2) and pushes in the three latches on the head. The INSHOT is now disconnected from the core barrel.



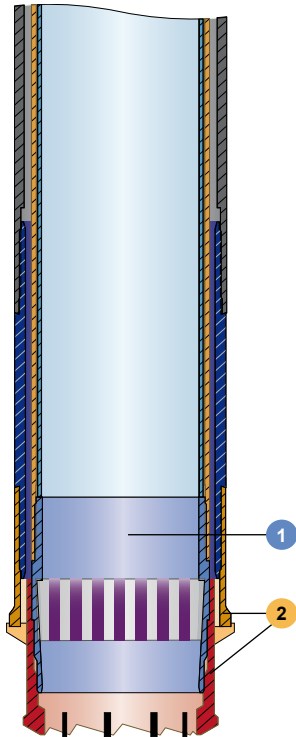
L'INSHOT peut à présent librement remonter, au moyen du treuil, à la surface du forage tout en laissant l'assemblage intérieur in situ.

The INSHOT can now be freely winched to the surface, leaving the inner tube assembly in place.



3 Carottiers à câble Wireline Core Barrels

GBS-146



CAROTTIER - OPTION / CORE BARREL - OPTION MÉTHODE 2 OD 150 mm / ID 102 mm

Formations tendres à très tendres
Soft to very soft Formations

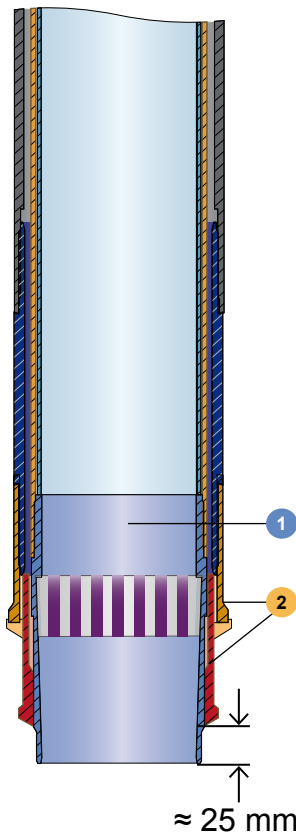
N° Item	N° Article Part No.	Description Description	Qté Qty	Poids Kg Weight Kg
1	GBS3867287600	Porte extracteur / Core Lifter Case	1	1.55
2	GBS3872090210	Couronne TC avec aléreur / TC Pilot Core Bit with Reamer	1	4.72

Carottage dans des formations tendres à très tendres.

La couronne protégée carbure est en deux parties : elle est composée d'une couronne pilote et d'une couronne d'alésage. La circulation se fait entre les deux couronnes protégeant ainsi la carotte. La couronne a un diamètre de coupe d'au moins 150 mm, et la carotte reste à 102 mm.

Coring in soft to very soft formations.

The carbide-protected core bit is in two parts: it consists of a reamer and a pilot. The flushing flow goes between the reamer and the pilot, protecting the core. The core bit has an outer diameter of 150 mm, core remains at 102 mm.



CAROTTIER - OPTION / CORE BARREL - OPTION MÉTHODE 3 OD 150 mm / ID 102 mm

Formations très tendres à meubles
Very soft and loose Formations

N° Item	N° Article Part No.	Description Description	Qté Qty	Poids Kg Weight Kg
1	GBS3867288100	Porte extracteur / Core Lifter Case	1	1.55
2	GBS3872094140	Couronne TC avec aléreur / TC Pilot Core Bit with Reamer	1	4.72

*Le porte extracteur dépasse de 25 mm environ

*The core lifter case protrudes about 25 mm in front of the pilot bit

Carottage dans des formations très tendres et non consolidées devant être protégées de la circulation de boue ou d'air.

La couronne protégée carbure est en deux parties. Le porte ressort extracteur dépasse de la couronne protégeant ainsi la carotte. La couronne a un diamètre de coupe d'au moins 150 mm, et la carotte reste à 102 mm.

Coring into very soft and unconsolidated formations that must be protected from mud or air circulation.

The carbide-protected core bit is in two parts (reamer + pilot). Being ahead of the core bit by 25 mm, the core lifter case protects the core from circulation wash. The core bit has an outside diameter of 150 mm, core remains at 102 mm.



CAROTTAGE ET FORAGE DIAMANTÉ

DIAMOND CORING AND DRILLING

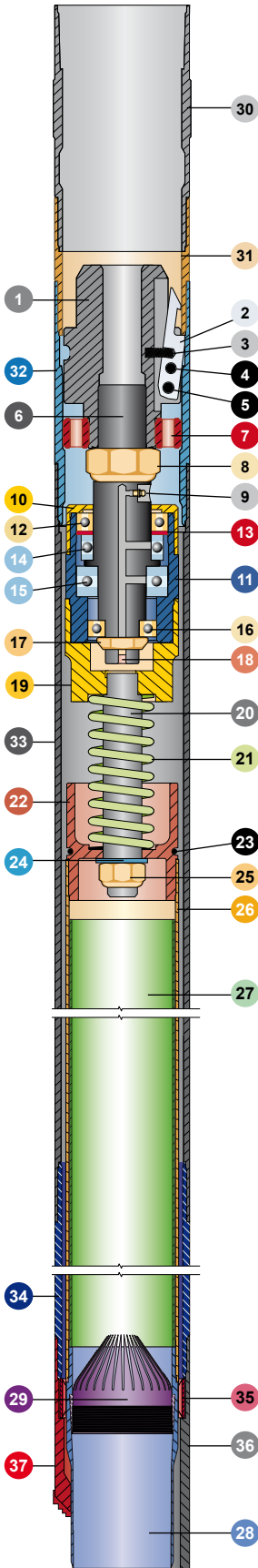
GBS-146

3 Carottiers à câble Wireline Core Barrels

IMAZ / MÉTHODE 4

Couronne / Core bit : OD 146 / ID 109 — Carotte / Core : OD 102 mm

Formations tendres à très tendres / Soft to very soft formations



N° Item	N° Article Part No.	Description Description	Qté Qty
1 → 36	GBS839200000B	Carottier complet méth.4 – 1.50 m*/Meth.4 Complete Core Barrel 1.50 m*	1
1 → 36	GBS839200000B1	Carottier complet méth.4 – 3.00 m*/Meth.4 Complete Core Barrel 3.00 m*	1
1 → 29	GBS3702121480-M4	Assemblage intérieur complet 1.50 m/Complete Inner Assembly 1.50 m	1
30 → 36	GBS3702129780-M4	Assemblage extérieur complet 1.50 m/Complete Outer Assembly 1.50 m	1
1 → 29	GBS3702124380-M4	Assemblage intérieur complet 3.00 m/Complete Inner Assembly 3.00 m	1
30 → 36	GBS3702124280-M4	Assemblage extérieur complet 3.00 m/Complete Inner Assembly 3.00 m	1
1 → 25	GBS3702129180-M4	Tête complète Méthode 4 / Complete Head Method 4	1
17 → 29, 34	GBS3702140580	Kit de conversion complet 1.50 m / Complete Conversion Kit 1.50 m	1
17 → 29, 34	GBS3702140581	Kit de conversion complet 3.00 m / Complete Conversion Kit 3.00 m	1
1	GBS3702129100	Support de loquet de verrouillage / Latch Support	1
2	GBS3702127100	Loquet / Latch	3
3	RES0085000670009011	Ressort / Spring	3
4	GE00400040	Goupille élastique / Spring Pin	3
5	GE01000040	Goupille élastique / Spring Pin	3
6	GBS3702129200	Axe / Shaft	1
7	GBS3702129400	Bague de suspension / Landing Shoulder	1
8	GBS3702129300	Ecrou de verrouillage / Locking Nut	1
9	GRADR00M6	Graisseur / Grease Fitting	1
10	GBS3702129500	Manchon / Sleeve	1
11	GBS3702141400-1	Porte roulement supérieur / Upper Bearing House	1
12	RLTE006012-2RS	Roulement à billes / Ball Bearing	1
13	GBS0324155169	Support de joint / Supporting Ring	1
14	BUT005121200	Butée à billes / Ball Bearing	1
15	BUT005131000	Butée à billes / Ball Bearing	1
16	RLTE006207-2RS	Roulement à billes / Ball Bearing	1
17	EEC0KM350150	Ecrou de blocage / Lock Nut	1
18	VISM0HC01000010	Vis / Screw	1
19	GBS3702141800	Porte roulement inférieur / Lower Bearing House	1
20	GBS3702141900	Axe / Shaft	1
21	RES0670004700100007	Ressort / Spring	1
22	GBS3702142000	Raccord / Coupling	1
23	JTH11200100000600	Joint torique / O Ring	1
24	RDL05800030000300	Rondelle / Plain Washer	1
25	ENS00M300200	Ecrou autobloquant / Self-locking Nut	1
26	GBS3867282400-M4	Tube intérieur Méthode 4 – 1.50 m / Method 4 Inner Tube 1.50 m	1
26	GBS3702124300-M4	Tube intérieur Méthode 4 – 3.00 m / Method 4 Inner Tube 3.00 m	1
27	TUPE1083010530150	Tube polyéthylène pour carottier 1.50 m / Complete Polyethylene Tube 1.50 m	1
27	TUPE1083010530300	Tube polyéthylène pour carottier 3.00 m / Complete Polyethylene Tube 3.00 m	1
28	GBS3702142100	Porte-extracteur / Core Lifter Case	1
29	GBS146CBACOL	Ressort à panier (lamelles longues) / Basket Core Lifter (long spring)	1
29	GBS3867283900	Ressort à panier (lamelles courtes) / Basket Core Lifter (short spring)	1
30	GBS3702127400	Raccord stabilisateur / Stabilizer Coupling	1
31	GBS3702121600	Raccord de support / Support Coupling	1
32	GBS3702121700	Raccord d'appui / Landing Sleeve	1
33	GBS3867287200	Tube extérieur 1.50 m / Outer Tube 1.50 m	1
33	GBS3702124200	Tube extérieur 3.00 m / Outer Tube 3.00 m	1
34	GBS3702142400	Extension de tube extérieur / Outer Extension Tube	1
35	GBS3867284700	Bague de stabilisation / Inner Tube Stabilizer	1
36	GBS3867284800-M4	Protecteur de filetage Méthode 4 / Thread-Protector Method 4	1
37	GBS839200000ACPT000*	Couronne Carbure à Prismes PT* / PT Prism TC Core Bit*	-

* Non comprise dans le carottier, autre couronne nous consulter /
* Not included with core barrel. For other core bits, contact us

Carottage dans des formations tendres et non consolidées.

Le prélèvement de l'échantillon se fera au travers de la couronne de 146 x 109 mm, à l'aide d'une trousse coupante. L'assemblage intérieur est monté sur un ressort qui permet le prélèvement d'un échantillon intact en s'ajustant en fonction de la dureté du terrain. Au repos la trousse coupante sort de 60 mm et elle se place au niveau de la couronne sous une pression de 600 Kg. Le principal avantage réside dans la protection totale de la carotte contre toute lavage ou contamination par le fluide de coupe. L'échantillon est de Ø102 mm.

Coring in soft and unconsolidated formations.

The sample is taken by the cutting shoe ahead of the 146 x 109 mm core bit. The inner assembly is mounted on a spring that allows the cutting shoe to adapt to formation it encounters, which might be of different hardness. The quality of the sampling is not affected. At rest, the shoe projects from the core bit by 60 mm, and comes level with the core bit under a pressure of 600 kg. The main advantage of Method 4 is that the core is completely protected from wash and contamination by cutting fluid. The sample OD measures 102 mm.



+33 (0)3 81 41 06 06



N°Indigo 0820 FORAGE

0 820 36 72 43 – (0,12 €/min)



3 Carottiers à câble Wireline Core Barrels

GBS-146

MÉTHODE 5

Couronne / Core bit : OD 46 / ID 102 — Carotte / Core : OD 95 mm

Formations tendres à très tendres
Soft to very soft formations

N° Item	N° Article Part No.	Description Description	Qté Qty
-	GBS83920000D	Carottier complet méthode 5, Long. 1.50 m* / Method 5 Complete Core Barrel 1.50 m*	-
-	GBS83920000C	Carottier complet méthode 5, Long. 3.00 m* / Method 5 Complete Core Barrel 3.00 m*	-
1 → 10	GBS3702144180	Kit de conversion complet 1.50 m / Complete Conversion kit 1.50 m	1
1 → 10	GBS3702144185	Kit de conversion complet 3.00 m / Complete Conversion kit 3.00 m	1
1	GBS3702141600	Adaptateur / Adapter	1
2	GBS8393023703	Tige NW 1.50 m / Steel Drill Rod 1.50 m	1
2	GBS8393023704	Tige NW 3.00 m / Steel Drill Rod 3.00 m	1
3	GBS3702141700	Adaptateur / Adapter	1
4	GBS3867284700	Bague de stabilisation / Inner Tube Stabilizer	1
5	GE00600100	Goupille élastique / Spring Pin	1
6	BIL02400	Bille / Ball	1
7	GBS3702144100	Adaptateur / Adapter	1
8	JTH09556088500353	Joint torique / O Ring	1
9	VISMCHC00800016	Vis CHC M8 X 16 / Screw	2
10	GBS3702144500	Trousse shelby (longueur carotte = 762 mm) / Sampler (Core Length = 762 mm)	1
5 → 10	GBS3702144600	Equipement optionnel / Optional Equipment Trousse shelby (longueur carotte = 762 mm) / Sampler (Core Length = 762 mm) Outil / Core Bit OD 46 / ID 102 mm	1 1

* Cette méthode utilise les mêmes couronnes que la Méthode 1, et celles-ci ne sont pas comprises dans le carottier complet.

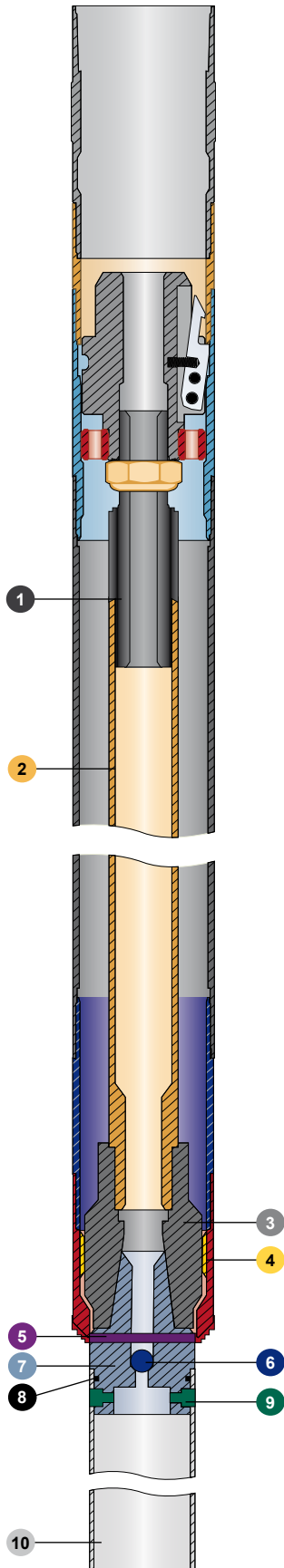
* This method uses the same core bits as Method 1. Core bits are not included in the complete core barrel.

Carottage dans des formations extrêmement tendres.

La méthode du carottier à paroi mince TWT, ou Shelby, est utilisée avec une couronne 146 x 102 mm fournissant un échantillon de 95 mm dans le tube Shelby. La longueur maximale de l'échantillon est toujours de 762 mm. Aucune rotation n'est appliquée, seule la pression permet le prélèvement de l'échantillon.

Coring in very soft formations.

The method of thin-walled core barrel TWT, or Shelby, is used with a 146 x 102 mm core bit providing a 95mm sample in a Shelby tube. The maximum length of the sample is still 762 mm. No rotation is applied: the sample is taken using only pressure.





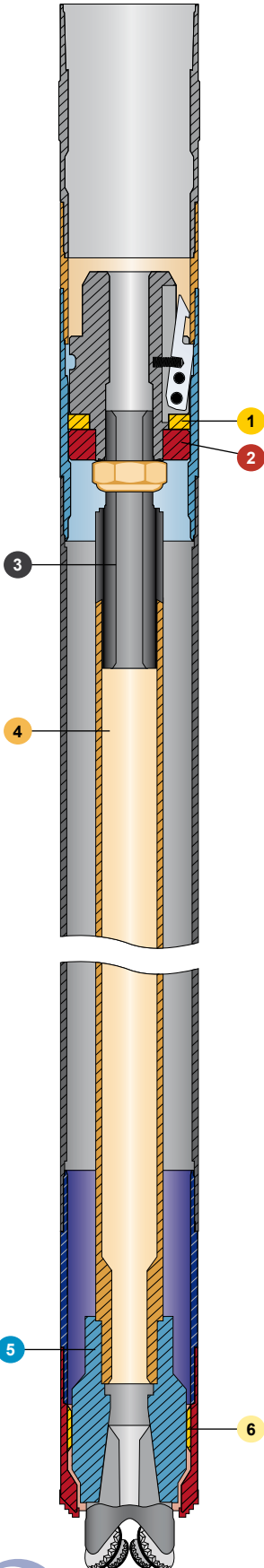
GBS-146

3 Carottiers à câble Wireline Core Barrels

CAROTTIER - OPTION / CORE BARREL - OPTION

MÉTHODE 6

Couronne / Core bit : 146 / 102 Outil plein / Non-coring bit : 4"-101.60 mm



N° Item	N° Article Part No.	Description	Qté Qty
-	GBS839200000F	Carottier complet méthode 6 - 1.50 m** / Method 6 Complete Core Barrel 1.50 m**	-
-	GBS839200000E	Carottier complet méthode 6 - 3.00 m** / Method 6 Complete Core Barrel 3.00 m**	-
1 → 6	GBS3702140380	Kit de conversion complet 1.50 m / Complete Conversion Kit 1.50 m	1
1 → 6	GBS3702140381	Kit de conversion complet 3.00 m / Complete Conversion Kit 3.00 m	1
1	GBS3702144200	Bague d'étanchéité / Watertight Ring	1
2	GBS3702141500	Bague de support / Support Ring	1
3	GBS3702141600	Adaptateur / Adapter	1
4	GBS8393023703	Tige allonge 1.50 m / Extension Drill Rod 1.50 m	1
4	GBS8393023704	Tige allonge 3.00 m / Extension Drill Rod 3.00 m	1
5	GBS3702141700	Adaptateur / Adapter	1
6	GBS3867284700	Manchon guide / Guide Bushing	1

*Le carottier complet ne comprend pas la couronne /
*The complete core barrel does not include the bit.

**Le tricone n'est pas fourni avec le carottier complet ni avec le kit /
**The rock bit is not supplied with complete core barrel nor with conversion kit.

Tricônes recommandés :
Dents : D1 - D2 - D3
→ Diamètre 4"
Picots : T5 - T6 - T7
→ Diamètre 4"

Recommended Rock Bits :
Milled Teeth : D1 - D2 - D3
→ Diameter 4"
TCI : T5 - T6 - T7
→ Diameter 4"



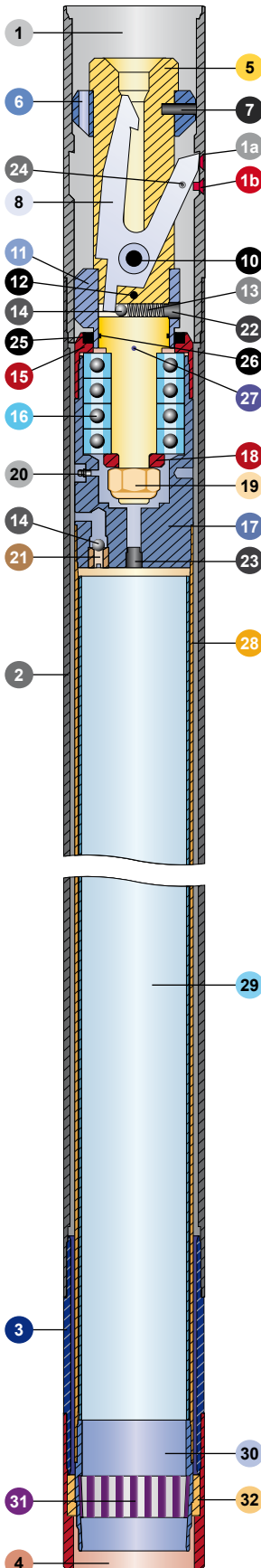


3 Carottiers à câble Wireline Core Barrels

SK6L-146

MÉTHODE 1

146 / 102



N° Item	N° Article Part No.	Description Description	Qté Qty
1	32 SK6L146CBC150	Carottier complet 1.50 m* / Core Barrel Assy 1.50 m*	-
1	32 SK6L146CBC300	Carottier complet 3.00 m* / Core Barrel Assy 3.00 m*	-
1	4 SK6L146COA150	Assemblage extérieur complet 1.50 m / Outer Assembly 1.50 m	-
1	4 SK6L146COA300	Assemblage extérieur complet 3.00 m / Outer Assembly 3.00 m	-
5	32 SK6L146CIA150	Assemblage intérieur 1.50 m / Inner Tube Assembly 1.50 m	-
5	32 SK6L146CIA300	Assemblage intérieur 3.00 m / Inner Tube Assembly 3.00 m	-
5	27 SK6L146CBHEAD	Tête de carottier complète / Complete Core Barrel Head	-
1	SK6L146C38672871	Raccord de suspension / Supporting Coupling	1
1a	SK6L146C38672871-1	Butée angulaire / Angular Abutment	1
1b	VISMFHC00800010	Vis / Screw	1
2	GBS3867287200	Tube extérieur 1.50 m / Outer Tube 1.50 m	1
2	GBS3702124200	Tube extérieur 3.00 m / Outer Tube 3.00 m	1
3	SK6L146MABL00	Manchon nu / Reaming Shell Blank	1
4	GBS3867284800	Protecteur / Protector	1
5	SK6L146C38672866	Support de loquet / Latch Housing	1
6	SK6L146C38672819	Bague de support / Supporting Ring	1
7	GE00800028SE	Goupille élastique / Spring Pin	1
8	SK6L146C38672817	Loquet / Latch	1
10	GE01600070SE	Goupille élastique / Spring Pin	1
11	SK6L146C38672867	Support / Support	1
12	GE00700020SE	Goupille élastique / Spring Pin	1
13	RES0120000800020014	Ressort / Spring	1
14	BIL01200	Bille d'acier / Steel Ball	2
15	SK6L146C38672868	Manchon / Sleeve	1
16	RLTE006309-2RS	Roulement à billes / Ball Bearing	4
17	SK6L146C38672869	Boîtier de roulement / Bearing Housing	1
18	SK6L146C3031212	Rondelle / Washer	1
19	ENS00M300200	Ecrou / Nut	1
20	GRADR00M6	Graisseur / Grease Fitting	1
21	SK6L146C38672870	Siège de clapet / Valve Seat	1
22	VISSTHC01600016T	Vis / Screw	1
23	VISSTHC01600020T	Vis / Screw	1
24	GPB018060	Goupille / Pin	1
25	JBG10000080001000	Bague d'étanchéité / Watertight Ring	1
26	JTH07100065000300	Joint torique / O Ring	1
27	VISSTHC00600012P	Vis / Screw	1
28	GBS3867282400	Tube intérieur 1.50 m / Inner Tube 1.50 m	1
28	GBS3702124300	Tube intérieur 3.00 m / Inner Tube 3.00 m	1
29	TUPE1083010530150	Tube polyéthylène 1.50 m / Polyethylene Tube 1.50 m	1
29	TUPE1083010530300	Tube polyéthylène 3.00 m / Polyethylene Tube 3.00 m	1
30	GBS3867282600	Porte ressort extracteur / Core Lifter Case	1
31	GBS3867282700	Ressort extracteur / Core Lifter	1
32	GBS3867284700	Bague de stabilisation / Inner Tube Stabilizer	1

*Le carottier complet ne comprend pas la couronne / *The complete core barrel does not include the bit.

Méthode 1 : Carottage dans des formations tendres à moyennement dures avec un trou de 146 mm.

Method 1: Coring in soft to medium hard formation with hole size 146 mm.

Méthode 2 à 6 : Réalisables sur le même schéma que le carottier GBS.

Method 2 to 6: Manufactured on demand on same principle as GBS.



Nota : La goupille type Beta (item 24) est nécessaire pour sécuriser le maintien de la pince de repêchage dans la tête lors de son extraction du train de tige. Pendant le carottage cette goupille est retirée, mais lors de la manipulation de la tête au moment de l'extraction, la mise en place de celle-ci est primordiale.

Note: The Beta-type pin (item 24) is necessary to secure the overshot in the head when withdrawing the drill string. The pin is removed while coring, but during pull-out operations the Beta pin must be in place.



CAROTTAGE ET FORAGE DIAMANTÉ

DIAMOND CORING AND DRILLING

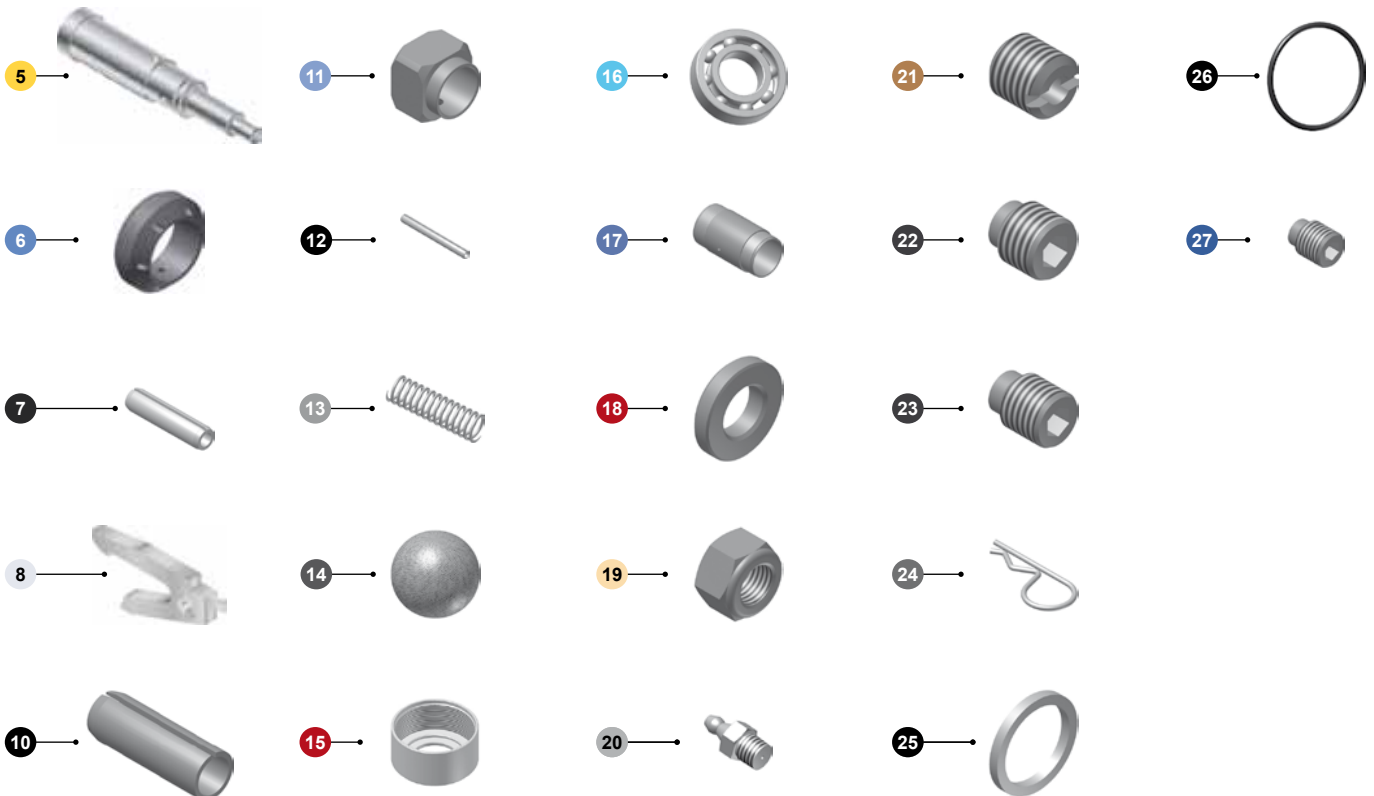
SK6L-146

3

Carottiers à câble Wireline Core Barrels

KIT DE MAINTENANCE POUR CAROTTIERS SK6L - 146 / MAINTENANCE KIT FOR SK6L - 146 CORE BARRELS

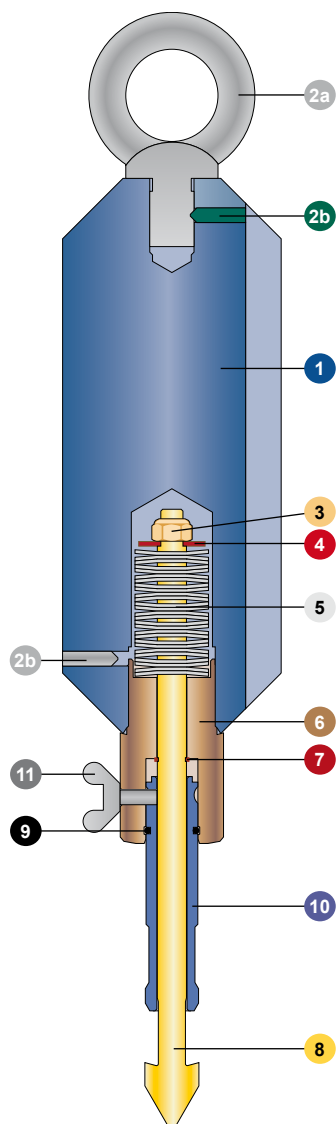
N° / item	N° Article / Part no.	Description / Description	Qté / Qty
5 <small>DOSSIER</small> → 27	SK6L146CBCMAIN0KIT	Set complet de maintenance* / Complete Maintenance Kit*	
5	SK6L146C38672866	Support de loquet / Latch Housing	1
6	SK6L146C38672819	Bague de support / Supporting Ring	1
7	GE00800028SE	Goupille élastique / Spring Pin	1
8	SK6L146C38672817	Loquet / Latch	1
10	GE01600070SE	Goupille élastique / Spring Pin	1
11	SK6L146C38672867	Support / Support	1
12	GE00700020SE	Goupille élastique / Spring Pin	1
13	RES0120000800020014	Ressort / Spring	1
14	BIL01200	Bille d'acier / Steel Ball	2
15	SK6L146C38672868	Manchon / Sleeve	1
16	RLTE006309-2RS	Roulement à billes / Ball Bearing	4
17	SK6L146C38672869	Boîtier de roulement / Bearing Housing	1
18	SK6L146C3031212	Rondelle / Washer	1
19	ENS00M300200	Ecrou / Nut	1
20	GRADR00M6	Graisseur / Grease Fitting	1
21	SK6L146C38672870	Siège de clapet / Valve Seat	1
22	VISSTHC01600016T	Vis / Screw	1
23	VISSTHC01600020T	Vis / Screw	1
24	GPB018060	Goupille / Pin	1
25	JBG10000080001000	Bague d'étanchéité / Watertight Ring	1
26	JTH07100065000300	Joint torique / O Ring	1
27	VISSTHC00600012P	Vis / Screw	1





3 Carottiers à câble Wireline Core Barrels

SK6L-146



OVERSHOT

N° Item	N° Article Part No.	Description Description	Qté Qty
1 <small>com</small> → 11	SK6L146COVSHT	Overshot complet / Complete Overshot	-
1	SK6L38672852	Guide et masse-tige / Weight Coupling	1
2a	ANNLEV0M24	Anneau de levage M24 / Lifting Ring M24	1
2b	VISSTHC00800030C	Vis sans tête HC M8x30 / Headless Screw HC M8x30	2
3	ENS00M120175	Ecrou / Nut	1
4	SK6L38672732	Rondelle / Washer	1
5	RDLRS04000016300200	Rondelle ressort / Spring Washer	17
6	SK6L38672853	Logement des rondelles / Washer Casing	1
7	CPSEXT01600	Circlip / Circlip	1
8	SK6L38672854	Axe / Shaft	1
9	JTH02800022000300	Joint torique / O Ring	1
10	SK6L38672855	Douille de guidage / Guide Sleeve	1
11	VISORAM00800020	Vis à oreilles / Screw	1



DONNÉES TECHNIQUES / TECHNICAL DATA

GBS-146 / SK6L-146

Diamètre du trou / Hole Diameter Method 1, 4	146.0 mm	5.75 in
Diamètre du trou / Hole Diameter Method 2, 3	150.0 mm	5.90 in
Diamètre externe de la couronne / Drill Bit Outer Diameter	145.6 / 149.6 mm	5.73 / 5.90 in
Diamètre externe de la tige / Drill Rod Outer Diameter	139.7 mm	5.58 in
Épaisseur couronne méthode 1 / Bit Kerf Method 1	21.8 mm	0.86 in
Épaisseur couronne méthode 2, 3 / Bit Kerf Method 2, 3	23.8 mm	0.94 in
Diamètre de carotte / Core Diameter	102.0 mm	4.05 in
Surface du trou / Hole Area (OD146/150)	167.3 / 176.7 cm ²	26.0 / 27.4 in ²
Surface de la carotte / Core Area	81.7 cm ²	12.7 in ²
Ratio de surface en coupe / Cutting Area as % of Hole Area	51.7 %	51.7 %





CAROTTAGE ET FORAGE DIAMANTÉ

DIAMOND CORING AND DRILLING

SK6L-146

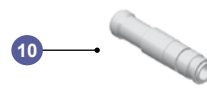
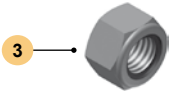
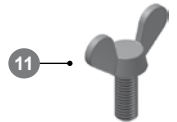
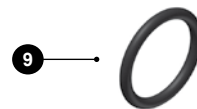
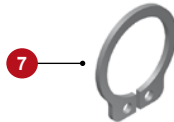
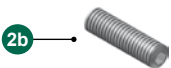
3

Carottiers à câble Wireline Core Barrels

KIT DE MAINTENANCE / MAINTENANCE KIT

N° Item	N° Article Part No.	Description Description	Qté Qty
2b 11 (sans 6 / without 6)	GBSOVSMAN0KIT	Kit de maintenance complet* / Complete Maintenance Kit*	
2b	VISSTHC00800030C	Vis sans tête HC M8x30 / Headless Screw HC M8x30	1
3	ENS00M120175	Ecrou / Nut	1
4	SK6L38672732	Rondelle / Washer	1
5	RDLRS0400001630020	Rondelle ressort / Spring Washer	17
7	CPSEXT01600	Circlip / Circlip	1
8	SK6L38672854	Axe / Shaft	1
9	JTH02800022000300	Joint torique / O Ring	1
10	SK6L38672855	Douille de guidage / Guide Sleeve	1
11	VISORAM00800020	Vis à oreilles / Screw	1

*Ces kits de maintenance sont conçus pour une moyenne de 1000 mètres de forage.
*Maintenance Kits are designed to meet average requirements for 1000 meters.



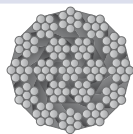


3.1 Câbles pour carottiers

Wireline Cables

CÂBLE

CÂBLES ANTIGIRATOIRES POUR CAROTTAGE / ANTI-TWIST CABLES FOR CORING



Données techniques / Technical Data	N° Article / Part No.	Description / Description	Taille / Size	
			Standard	Metric
Acier galvanisé graissé / Galvanised Steel Composition : 19 Torons de 7 fils (1+6+12) / 19 Strands of 7 Cables (1+6+12) Âme centrale métallique / Metallic Central Shaft Ø nominal : 5.00 mm (-0 +7%) / Nominal Diameter: 5.00 mm (-0+7%) Classe de résistance des fils : 1960 N par mm ² / Cable Rextistance Range: 1960 N/mm ² Charge à la rupture minimale garantie : 1815 kg / Max Load: 1815 Kgs Poids métrique en grammes : 94 / Weight per Meter: 94 gr Sens de câblage : final croisé à droite (sZ) / Direction of Cablage Construction suivant norme : ISO 2408 - 2004 / Manufacture Norm: ISO 2408-2004	CABLE04500150 CABLE04500200 CABLE04500300 CABLE04500500 CABLE04500600 CABLE04500750 CABLE04501000	Câble anti-giratoire / Anti-Twist Cable 150 m 200 m 300 m 500 m 600 m 750 m 1000 m	3/16"	5.00 mm
		Autres longueurs sur demande / Other lengths on demand.		

Données techniques / Technical Data	N° Article / Part No.	Description / Description	Taille / Size	
			Standard	Metric
Acier galvanisé graissé / Galvanised Steel Composition : 19 Torons de 7 fils (1+6+12) / 19 Strands of 7 Cables (1+6+12) Âme centrale métallique / Metallic Central Shaft Ø nominal : 6.00 mm (-0 +6%) / Nominal Diameter: 6.00 mm (-0+6%) Classe de résistance des fils : 1960 N par mm ² / Cable Rextistance Range: 1960 N/mm ² Charge à la rupture minimale garantie : 2450 kg / Max Load: 2450 Kgs Poids métrique en grammes : 162 / Weight per Meter: 162 gr Sens de câblage : final croisé à droite (sZ) / Direction of Cablage Construction suivant norme : ISO 2408 - 2004 / Manufacture Norm: ISO 2408-2004	CABLE06500150 CABLE06500200 CABLE06500300 CABLE06500500 CABLE06500600 CABLE06500750 CABLE06501000	Câble anti-giratoire / Anti-Twist Cable 150 m 200 m 300 m 500 m 600 m 750 m 1000 m	1/4"	6.00 mm
		Autres longueurs sur demande / Other lengths on demand.		



CABLECLE0408 Pince serre-câble Nicopress® / Nicopress® Wire Tool 3/16" – 5.00 mm



CABLECLE0603 Pince serre-câble Nicopress® / Nicopress® Wire Tool 1/4" – 6.00 mm



CABLECLE0NP Pince multi-usage Nicopress® 1/4" – 3/16" – 6.00 mm – 5.00 mm
 Nicopress® Multipurpose Tool



CABLECUI0408 Manchon cuivre / Copper Sleeve 3/16" - 5.00 mm
 CABLECUI0603 Manchon cuivre / Copper Sleeve 1/4" - 6.00 mm